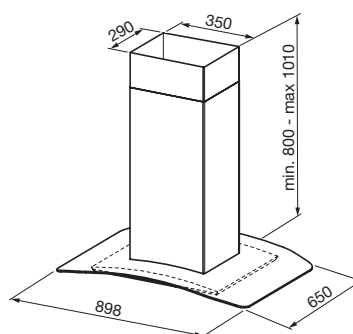
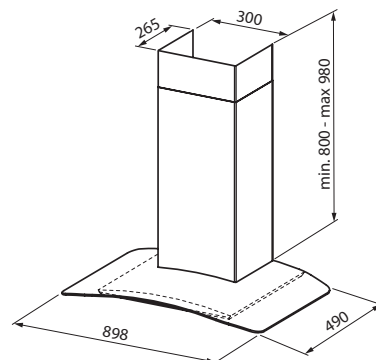


# OPAL SYSTEM LGH



## PRODUKTINFORMATION

Systemkupa (spiskåpa) för vägg- eller köksömontage. Ledbelysning. Metalltrådsfilter. Timerstyrt spjäll. För fastigheter med gemensam centralfläkt.

<b>Bredd</b>	60 och 90 cm
<b>Osuppfångning</b>	75 % vid 165 m <sup>3</sup> /h (46 l/s)
<b>Belysning</b>	gäller endast väggmodellen 2 x 2 W led (vägg) 4 x 2 W led (köksö)
<b>Elanslutning</b>	230 V skyddsjordad Stickproppsanslutning (lgh). Fast anslutning av behörig elektriker (villa)
<b>Montagehöjd min</b>	500 mm för elspis 650 mm för gasspis
<b>Kanalanslutning</b>	Ø 125/160 mm

[www.franke.se](http://www.franke.se)

Make  
it  
wonderful

ARTIKEL	ART.NR FRANKE
Rf 60 cm vägg	110.0325.305
Rf 90 cm vägg	110.0325.306
Rf 90 cm köksö	110.0325.309

**FRANKE**