



<b>Dok.nr:</b> LA-0711-5C	<b>Datum:</b> 16.11.2007
<b>Ersätter:</b> LA-0502-5C	<b>Sida:</b> 1 av 4

## LÄGGNINGSANVISNING (Alloc Commercial/Commercial Stone)

### VIKTIGT!

**FÖRVARA GOLVBRÄDORNA I ÖPPNAD FÖRPACKNING I RUMSTEMPERATUR I MINST 48 TIMMAR FÖRE LÄGGNING.**

Rumstemperaturen får ej understiga +18 °C (före och under läggningen). Relativ fuktighet 40-60 %. Om läggning sker på golvytor större än 225 m<sup>2</sup> och/eller vid en längd överstigande 15 m, samt vid övergång från ett rum till ett annat och vid osymmetriska rum, krävs s.k. expansionsfogar.

### 1. FÖRBEREDELSE

Alloc Commercial läggs som ett "flytande golv". Detta innebär att:

- Golvet får inte ligga fastsatt mot underlaget eller mot andra punkter.
- Det måste alltid finnas ett utrymme om 4-6 mm mot väggar, pelare eller andra fasta föremål.

Tag bort befintliga golvlister. Mät upp rummet vinkelrätt mot golvriktningen för att kontrollera att den sista golvraden ej blir smalare än 5 cm. Om man vill kan även första golvraden sågas smalare. **ETT GOTT TIPS!** Tag gärna kontakt med oss eller någon av våra återförsäljare för råd, om golvet ska läggas i exceptionellt torra förhållanden.

### 2. UNDERGOLV

Alloc Commercial kan läggas direkt ovanpå de flesta hårda golv, t.ex. spånskivor, plast- och linoleummattor och betong. Mjuka underlag som t.ex. heltäckningsmattor måste tas bort. Underlaget ska vara torrt, rent och plant (max ± 2 mm på 2 m).

På trägolv, om det är plant, läggs Alloc Commercial tvärs över golvbrädorna.

Vid läggning bör underlaget vara ordentligt torrt:

- För trä och träbaserade material får den relativa fuktigheten ej överstiga 50 %
- För betongbaserade material får fukthalten ej överstiga 2,0 CM % (max 85 % relativ fuktighet)
- För gips och gipsbaserade material får fukthalten ej överstiga 0,5 CM %

Undergolvet ska vara noggrant rengjort.

Alla typer av betongunderlag, oavsett om det ligger en plast- eller linoleummatta ovanpå, eller om det finns inbyggda fuktavvisare eller golvvärme, måste fuktisoleras.

Använd åldersbeständig plastfolie, minst 0,20 mm tjock, som läggs med 20 cm överlappning och tejpas i skarvarna. Vik upp folien längs väggen och skär bort kanten när golvet är lagt.

Vänligen kontakta din återförsäljare om extra underlagsmaterial önskas till Alloc Commercial.

### 3. GOLVVÄRME

Innan Alloc Commercial läggs, ska först alltid en åldringsbeständig plastfolie (PE-folie) min. 0,20 mm tjock läggas som skydd mot fukt.

Golvvärmens ska vara avslagen under läggningen och undergolvet temperatur ska vara mellan 15-25 °C. Golvets yttemperatur får ej överstiga 28 °C. Förekommer det både varma och kalla fält på samma golvyta, ska dessa delas av med expansionslister.

Golvvärmesystemets effekt får ej överstiga:

- Värmeslingor: 60 W/m<sup>2</sup> (PE-folie installeras direkt under Alloc golvet).
- Värmemattor: 60 W/m<sup>2</sup> (PE-folie installeras direkt under värmemattorna).
- Vattenburen värme: In- respektive utgående vattentemperatur skall regleras så att effekten ej överstiger 60 W/m<sup>2</sup>. (PE-folie installeras direkt under Alloc golvet).

Reglering av temperaturen efter läggning, eller om golvvärmen varit avstängd under en tid:

1. Under den första veckan skall värmen vara låg, 16-20 °C.
2. Följande vecka kan värmen regleras enligt ovan.

Observera att lösa mattor kan påverka ytttemperaturen i golvet så att denna överstiger den tillåtna (se ovan).

#### 4. ANVÄNDNING OCH RENGÖRING

Golvbrädans samtliga kanter är behandlade med impregneringsmedel så att vatten ej kan tränga in i golvet. I fall det finns synliga rester av impregneringsmedlet uppå plankan, så kan detta enkelt tas bort med hjälp av godkända lösningsmedel.

Rengör golvet regelbundet genom dammsugning eller torkmoppning. Golvet kan vid behov också rengöras med en väl urvriden skurduk tillsammans med vatten och ett syntetiskt rengöringsmedel.

Undvik att använda för mycket vatten. Vattenspill skall torkas upp.

Möbler och andra tunga föremål bör förses med s.k. filtassar. Skyddsmatta bör användas under kontorstolar med hjul av hårt material.

Den optimala relativa luftfuktigheten i ett rum är 40-60 % vid en rumstemperatur på 20 °C.

För ytterligare information, se HDU dokumentation.

##### 1. SÅ HÄR BÖRJAR DU

Läs hela monteringsvägledningen innan du börjar. Kontrollera alltid att golvbrädorna inte är skadade innan läggning påbörjas. Om aluminiumlisten av någon anledning skulle bli tillböckad, kan man försiktigt böja tillbaks den i sitt rätta läge.

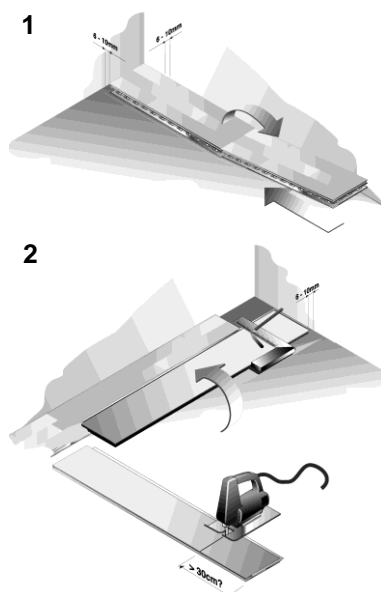
Börja läggningen i ett av hörnen i rummet, lägg golvbrädan med aluminiumlisten vänd ut mot rummet och lägg mot höger.

##### 2. AVSLUTNING AV RADEN

Lägg den sista golvbrädan med baksidan upp och kortsidan 4-6 mm från väggen. Markera var golvbrädan ska kapas.

Lägg golvbrädan med baksidan upp på sågunderlaget och kapa med sticksåg. Börja vid aluminiumlisten. Använd en golvbräda att såga mot så att du får ett vinkelrätt snitt.

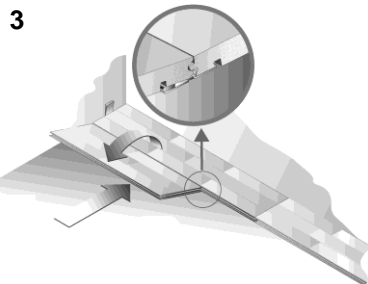
Om du använder en handsåg ska den vara fintandad. Såga golvbrädan från ovansidan med början från aluminiumlisten. Håll sågen förhållandevis horisontellt i förhållande till brädan (se bilden).



### 3. BÖRJAN AV RAD TVÅ

Använd den avkapade golvbrädbiten från föregående rad som början på nästa. Den måste vara minst 30 cm lång. Se alltid till att få minst 30 cm förskjutning mellan fogarna.

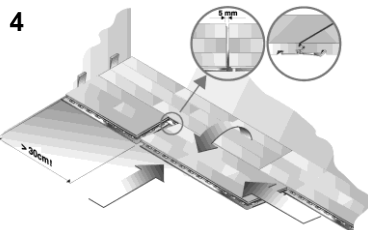
Tryck långsidan i vinkel mot långsidan på golvbrädan i första raden och pressa framåt samtidigt som du lägger ned golvbrädan.



### 4. SÅ HÄR FORTSÄTTER DU LÄGGNINGEN

Lägg ned nästa golvbräda på samma sätt. När du vänder ned golvbrädan måste du se till att kortsidan ligger ca 5 mm från den föregående golvbrädans kortsida – dvs över denna brädans aluminiumlist.

Tryck golvbrädan försiktigt ned mot golvet. Slå därefter ihop kortsidorna försiktigt med slagklotsen (använd gummiklubba eller hammare).



### 5. JUSTERING MOT VÄGGEN

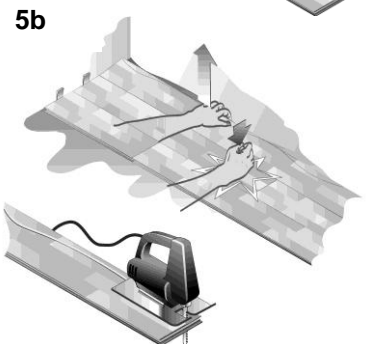
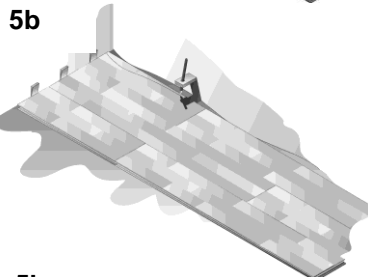
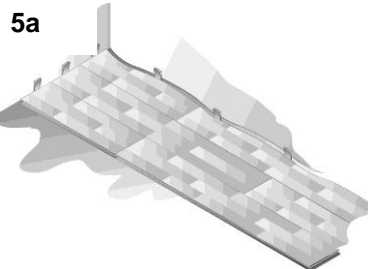
#### 5a.

När du har lagt tre fulla rader skjuter du golvet in mot väggen till det riktiga läggavståndet, 4-6 mm beroende på golvytan.

Använd avståndskilar!

#### 5b.

Om väggen är sned bör golvbrädorna sågas till så att de följer väggen (se bilden). Dra ut golvet några cm och ta upp den första raden (se punkt 7). Såga til ojämnheten och lägg tillbaka golvbrädorna genom att skjuta dem i vinkel under de golvbrädor som redan är lagda.

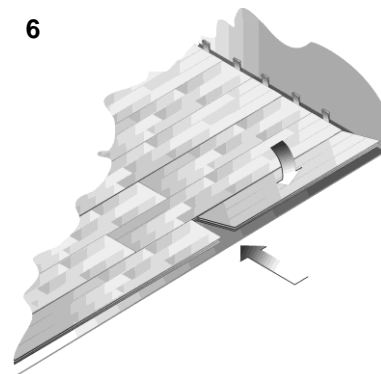


## 6. SISTA RADEN

Den sista raden ska vara mer än 5 cm bred. Mät bredden på den raden som fattas. Kom ihåg att lämna 4-6 mm avstånd til väggen. Såga därefter av den biten (på längden) av golvbrädan som är överflödig.

OBS! Det är den längsgående delen som har aluminiumlist som ska sågas av.

6

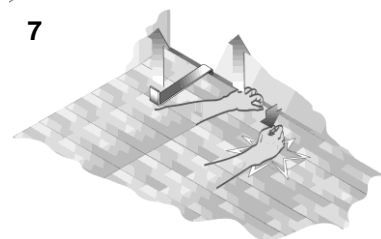


## 7. DEMONTERING AV GOLVET

Om du vill ta upp golvbrädorna igen lyfter du bara golvbrädan någon centimeter och slår över den längsgående fogen. Golvbrädan lossnar och kan nu dras ut.

OBS! Golvbrädorna ska alltid böjas uppåt så att inte låssystemet skadas.

7



7

