

Gripsholm Handdukstork

GKC0850 / GKE0850 och GRC0850 / GRE0850



TEKNISK SPECIFIKATION:

Yta: Krom / Rostfritt.

Bredd: 500 mm. Höjd: 790 mm. (910 mm inkl. elpatron). Djup: 78 - 88 mm. c/c röranslutning: 450 mm.

Röranslutning: ½" RG neråt.

Effekt W (dt50/dt30): se tabell nedan.

Temperaturområde: 0 - 60 °C. Vikt netto: se tabell nedan. Vikt inkl. emballage: se tabell nedan.

Elversioner: 230V 150W, IP-Klass IP44.

Vätskefyllning: Vatten-glykol delar 8/2. Vätskevolym: se tabell.

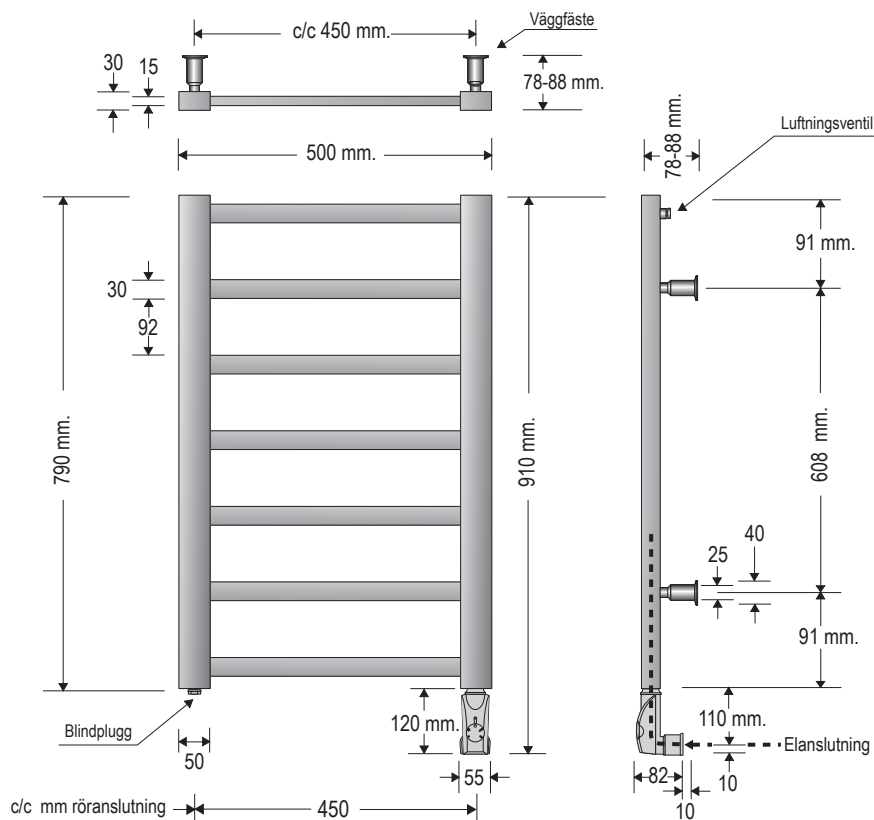
Art.nr.	Namn	Effekt W	Not.	Best.nr.	RSK-nr.	Fyllnadsvol.	Vikt netto	Vikt inkl. emballage
GKC0850	Gripsholm grundversion krom	260/135	OBS! EJ för VVC	GKC0850	8756531	2,78 lit	6,35 kg	8,30 kg
GKE0850	Gripsholm elversion krom	150	Inkl. PK1 elpatron	GKE0850	8756562	2,78 lit	9,50 kg	12,60 kg
GRC0850	Gripsholm grundversion rostfri	260/135	OBS! EJ för VVC	GRC0850	8756535	3,00 lit	5,50 kg	7,50 kg
GRE0850	Gripsholm elversion rostfri	150	Inkl. PB1 elpatron	GRE0850	8756566	3,00 lit	8,85 kg	12,00 kg

Notera:

Elversioner levereras monteringsklara med steglös elpatron samt fabriksfylld med vätska.

Elpatronen är standardmonterad på höger sida sett framifrån. OBS! Om elpatronen ska sitta på vänster sida, säg till vid beställning.

OBS! Denna handdukstork får EJ kopplas på VVC-system.



OBS! BORRA ALDRIG HÅL I VÄGGEN UTAN ATT FÖRST HA KONTROLLERAT MÅTTEN PÅ DET AKTUELLA EXEMPLARET.

Det kan finnas mindre måttskillnader. Nordhem fritar sig allt ansvar om förborring skett utan att ha följt monteringsanvisningen.

Handdukstorken ska monteras av behörig VVS/EI-installatör.

Nordhem förbehåller sig rätten att utan föregående meddelande göra ändringar i produktens tekniska specifikation.

Nordhem Värme AB
Tel: 031 - 23 25 27

Utängarna 26
Fax: 031 - 55 55 79

SE-417 48 Göteborg
info@nordhem.se