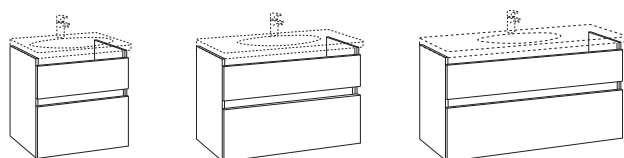
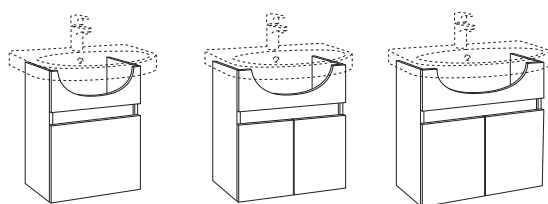


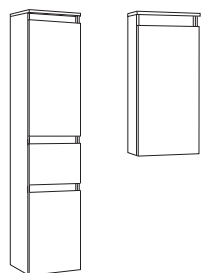
|    |  |
|----|--|
| SE | MONTERINGSANVISNING NAUTIC BADRUMSMÖBEL            |
| DK | MONTERINGSVEJLEDNING NAUTIC BADERUMSMØBEL          |
| NO | MONTERINGSANVISNING NAUTIC BADEROMSMØBLER          |
| FI | ASENNUSOHJE, NAUTIC KALUSTEET                      |
| GB | INSTALLATION INSTRUCTION BATHROOM FURNITURE NAUTIC |
| EE | SEE ON NAUTIC VANNITOAMÕÕBLI PAIGALDUSJUHEND       |
| LV | MONTĀŽAS INSTRUKCIJA NAUTIC VANNAS ISTABAS MĒBELĒM |
| LT | NAUTIC VONIOS KAMBARIO BALDŲ MONTAVIMO INSTRUKCIJA |
| RU | ИНСТРУКЦИЯ ПО МОНТАЖУ МЕБЕЛИ ДЛЯ ВАННОЙ NAUTIC     |
| CZ | NÁVOD PRO INSTALACI KOUPELNOVÉHO NÁBYTKU NAUTIC    |
| SK | NÁVOD NA INŠTALÁCIU KÚPEĽŇOVÉHO NÁBYTKU NAUTIC     |



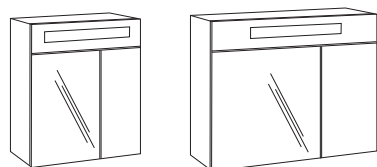
PAGE 3-6



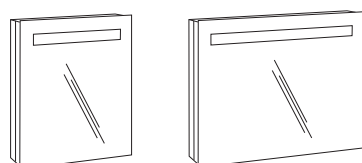
PAGE 7-8



PAGE 9-10

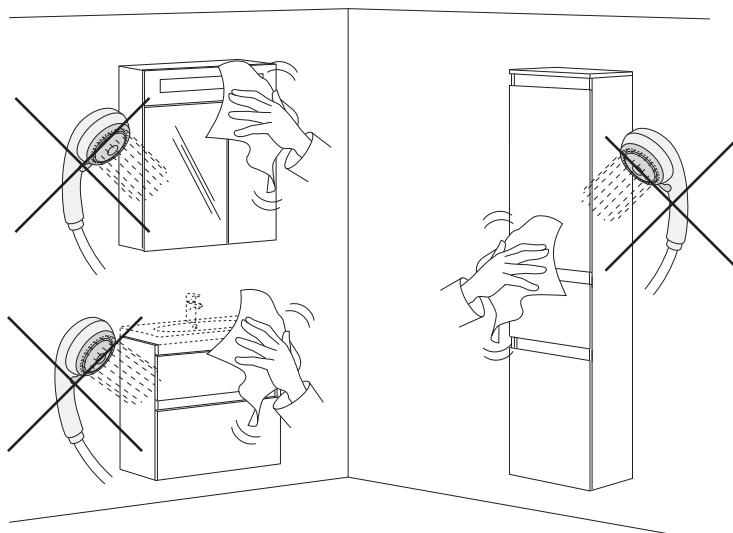


PAGE 11-13



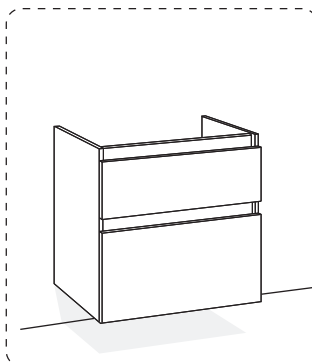
PAGE 14-15

- SE BADRUMSMÖBLER FRÅN GUSTAVSBERG ÄR FUKTTÅLIGA, MEN FÅR INTE ÖVERSPOLAS MED VATTEN. UNDVIK ATT PLACERA DEM DIREKT INTILL BADKAR ELLER DUSCH UTAN ORDENTLIG DUSCHAVSKÄRMNING. LÅT INTE VATTEN BLI KVAR PÅ YTORNA, TORKA BORT DET SÅ SNART DU KAN. RENGÖR MED MILT RENGÖRINGSMEDEL OCH MJUK TRASA.
- DK BADEVÆRELSESMØBLER FRA GUSTAVSBERG TÅLER FUGT, MEN MÅ IKKE OVERSPULES MED VAND. UNDGÅ AT PLACERE DEM DIREKTE OP MOD BADEKAR ELLER BRUSER UDEN ORDENTLIG BRUSER-AFSKÆRMNING. LAD IKKE VAND BLIVE LIGGENDE PÅ FLADERNE. TØR DET AF SÅ HURTIGT SOM MULIGT. RENGØR MED ET MILDT RENGØRINGSMIDDEL OG EN BLØD KLUD.
- NO BADEROMSMØBLER FRA GUSTAVSBERG TÅLER FUKT, MEN SKAL IKKE UTSETTES FOR VANNSØL. UNNGÅ Å SETTE DEM INNTIL BADEKARET ELLER DUSJEN UTEN DUSJAVSKJERMING. IKKE LA DET VÆRE VANN IGJEN PÅ FLATENE. TØRK DET BORT SÅ SNART DU KAN. RENGJØR MED MILDT RENGJØRINGSMIDDEL OG MYK KLUT.
- FI GUSTAVSBERGIN KYLPYHUONEKALUSTEET KESTÄVÄT KOSTEUTTA, MUTTA NIITÄ EI SAA HUUHTOA VEDELLÄ. VÄLTÄ KALUSTEIDEN ASENTAMISTA AIVAN KYLPYAMMEEN TAI SUIHKUN VIEREEN. JOS VÄLISSÄ EI OLE KUNNOLLISTA SUIHKUSEINÄÄ, ÄLÄ ANNA VEDEN SEISOA PINNOILLA, VAAN KUIVAA NE MAHDOLLISIMMAN PIAN. PUHDISTA MIEDOLLA PUHDISTUSAINEELLA JA PEHMÄLLÄ LIINALLA.
- GB GUSTAVSBERG BATHROOM FURNITURE IS WATER-RESISTANT, BUT SHOULD NOT BE RINSED DOWN WITH WATER. AVOID PLACING THE FURNITURE RIGHT NEXT TO THE BATHTUB OR SHOWER WITHOUT A PROPER SHOWER SCREEN. WATER SHOULD NOT BE LEFT ON ANY SURFACES, BUT WIPED UP AS SOON AS POSSIBLE. CLEAN WITH A MILD DETERGENT AND A SOFT CLOTH.
- EE GUSTAVSBERGI VANNITOAMÕBEL ON VEEKINDEL, KUID SEDA EI TOHI VEEGA ÜLE VALADA. VÄLTIDA TULEB MÕBLI PAIGUTAMIST OTSE VANNI VÕI DUŠI KÕRVALE ILMA SOBIVA KAITSVA DUŠISIRMITA. VETT EI TOHI JÄTTA PINDADELE, VAID SEE TULEB KOHEÄRA PÜHKIDA. PUHASTADA LAHJA PUHASTUSAINE JA PEHME LAPIGA.
- LV GUSTAVSBERG VANNAS ISTABAS MĒBELES IR ŪDENSIZTURĪGAS, TOMĒR TĀS NEVAJADZĒTU SKALOT AR ŪDENI. CENTIETIES NENOVIETOT MĒBELES TIEŠI BLAKUS VANNAI VAI DUŠAI BEZ PIEMĒROTA DUŠAS AIZSLIETŅA. PĒC IESPĒJAS ĀTRĀK NOSLAUKIET ŪDENI, KAS SATECĒJIS UZ VIRSMĀM. NOTĪRIET AR MAIGU TĪRĪŠANAS LĪDZEKLI UN MĪKSTU LUPATIŅU
- LT VONIOS KAMBARIO BALDŲ PRIEŽIŪRAI GALIOJA VIENA BENDRA TAISYKLĖ: NELEISKITE VANDENIUI UŽSILAIKYTI ANT PAVIRŠIAUS, UŽTIŠKUSIUS VANDENS LAŠUS TIESIOG NUVALYKITE ŠLUOSTE. BALDŲ NESTATYKITE ARTI VONIOS AR DUŠO KABINOS, NEBENT DUŠO KABINOS SIENELĖ PATIKIMAI APSAUGO NUO TAŠKYMOŠI. KASDIENINEI BALDŲ PRIEŽIŪRAI UŽTENKA MINKŠTO AUDINIO ŠLUOSTĖS IR ŠVELNAUS VALIKLIO.
- RU МЕБЕЛЬ ДЛЯ ВАННОЙ КОМНАТЫ ОТ GUSTAVSBERG ВЫПОЛНЕНА ИЗ ВЛАГОСТОЙКИХ МАТЕРИАЛОВ, ОДНАКО НЕ СЛЕДУЕТ ПОДВЕРГАТЬ ЕЕ ПРЯМОМУ ВОЗДЕЙСТВИЮ ВОДЫ. ИЗБЕГАЙТЕ РАЗМЕЩЕНИЯ МЕБЕЛИ В НЕПОСРЕДСТВЕННОЙ БЛИЗОСТИ ОТ ВАННЫ ИЛИ ДУШЕВОЙ КАБИНЫ БЕЗ НАДЛЕЖАЩЕЙ ДУШЕВОЙ ПЕРЕГОРОДКИ. НЕ СЛЕДУЕТ ОСТАВЛЯТЬ ВОДУ НА ПОВЕРХНОСТЯХ МЕБЕЛИ, ПОСТАРАЙТЕСЬ НЕЗАМЕДЛИТЕЛЬНО ПРОМОКНУТЬ ЕЕ ВПИТЫВАЮЩЕЙ ТКАНЬЮ И ВЫТЕРЕТЬ НАСУХО. УХОД ЗА МЕБЕЛЬЮ РЕКОМЕНДУЕТСЯ ОСУЩЕСТВЛЯТЬ МЯГКИМ МОЮЩИМ СРЕДСТВОМ И МЯГКОЙ ТКАНЬЮ.
- CZ KOUPELNOVÝ NÁBYTEK GUSTAVSBERG JE ČÁSTEČNĚ VODĚ ODOLNÝ. NEMĚL BY ALE BÝT OPLACHOVÁN PROUDEM VODY. NÁBYTEK NEUMÍSTUJTE PŘÍMO KVANĚ A NEBO SPRCHOVÉMU KOUTU, KTERÝ NENÍ KRYTÝ ŘÁDNĚ UTĚSNĚNOU SPRCHOVOU ZÁSTĚNOU. VODA BY TAKÉ NA NÁBYTKU NEMĚLA ZŮSTÁVAT PO DELŠÍ DOBU. VODU A NEČISTOTY ZNÁBYTKU DOSTANETE NEAGRESIVNÍM ČISTIČÍM PROSTŘEDKEM A NÁSLEDNÝM OTŘENÍM SUCHÝM MĚKKÝM HADREM.
- SK KÚPEĽNÝ NÁBYTOK GUSTAVSBERG JE ČIASTOČNE ODOLNÝ PROTI VODE. NEMAL BY PO ŇOM VŠAK STEKAŤ PRŮD VODY. NÁBYTOK NEUMIESTŇUJTE PŘÍAMO K VANI ALEBO SPRCHOVÉMU KÚTU, KTORÝ NIE JE RIADNE KRYTÝ PROSTREDNÍCTVOM SPRCHOVEJ ZÁSTENY. VODA BY NA NÁBYTKU NEMALA ZOSTÁVAŤ DLHŠÍ ČAS. VODU A NEČISTOTY Z NÁBYTKU ODSTRÁNITE ČISTIACIM PROSTRIEDKOM A NÁSLEDNÝM POUTIERANÍM SUCHOU A MÄKKOU HANDROU.



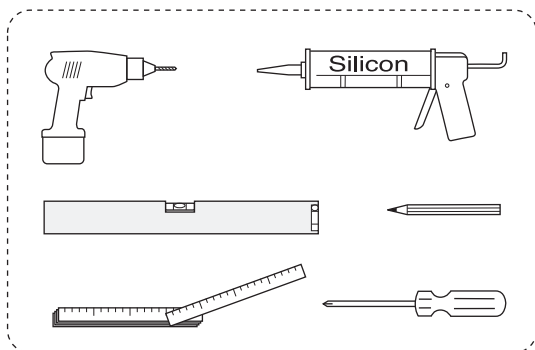
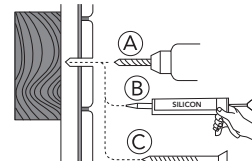


A903  
A904  
A905

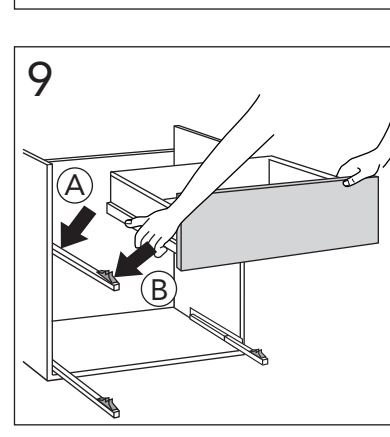
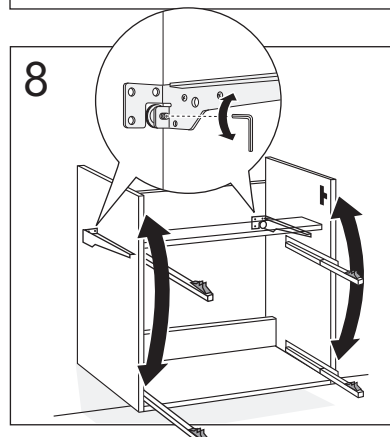
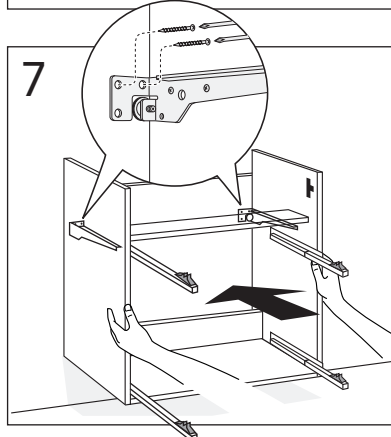
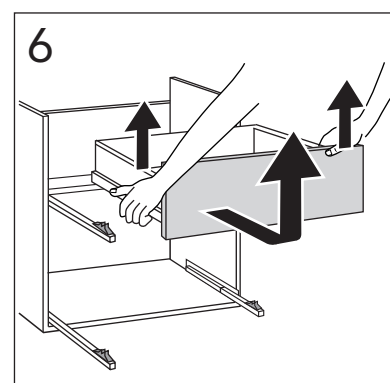
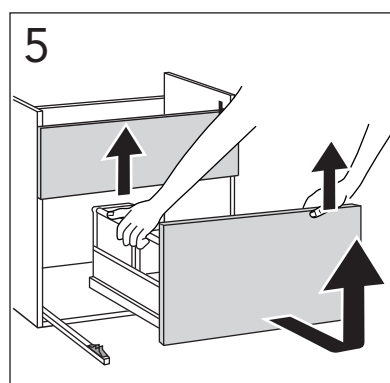
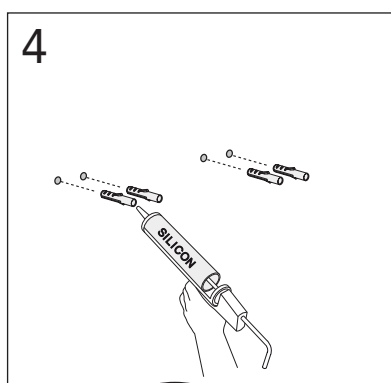
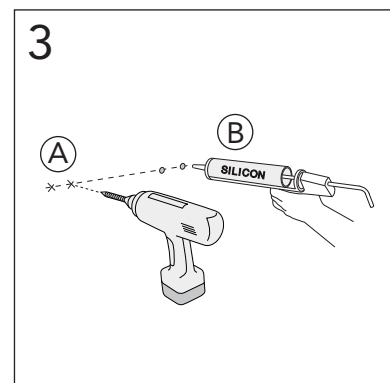
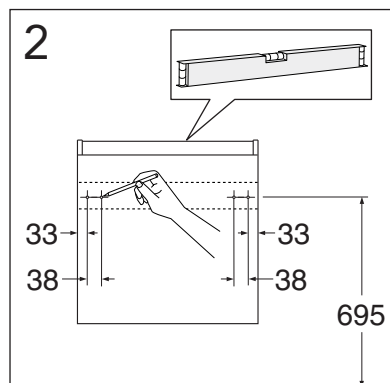
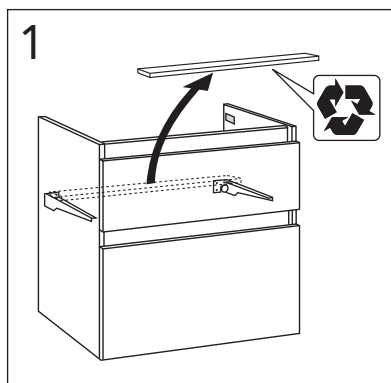
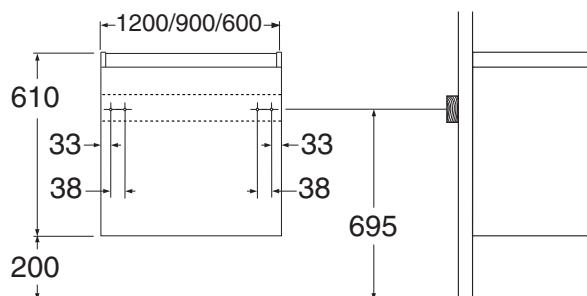


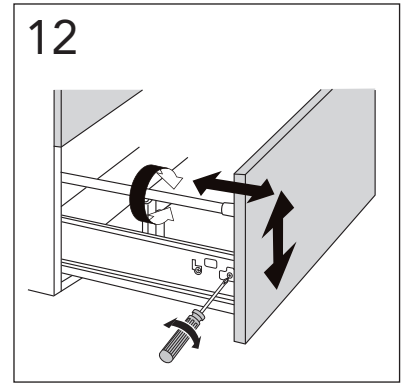
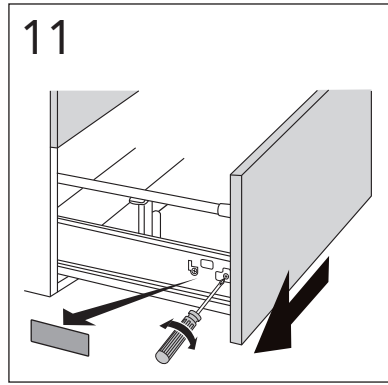
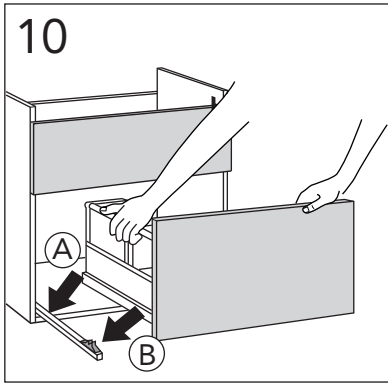
★ SE. Enligt Branschregler, Säker vatteninstallation

Kraven på infästning och tätning gäller i våtzone. Alla skruvinfästningar ska göras i massiv konstruktion, t ex i betong, i reglar eller i särskild konstruktionsdetalj. Skruvinfästningar får inte göras enbart i golv- eller väggskiva.

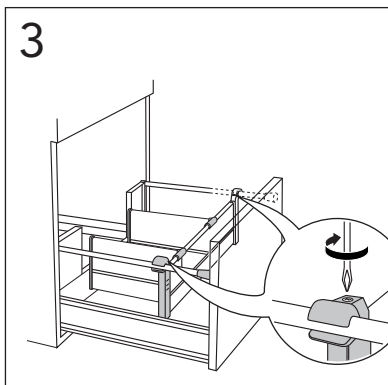
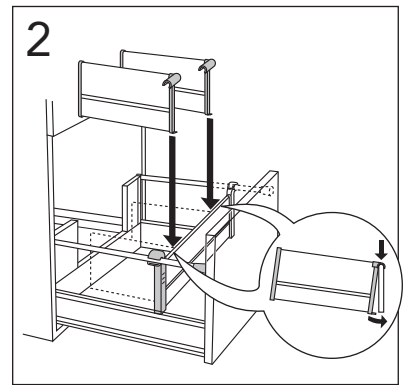
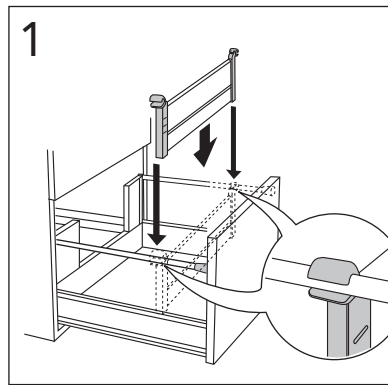
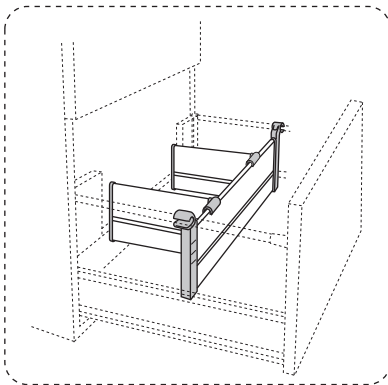


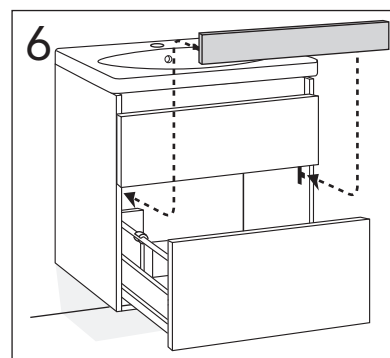
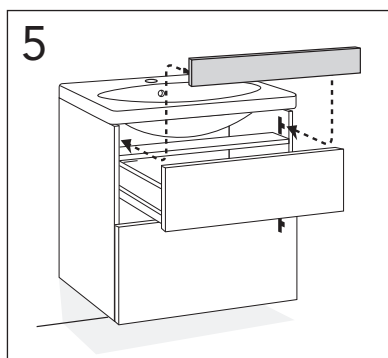
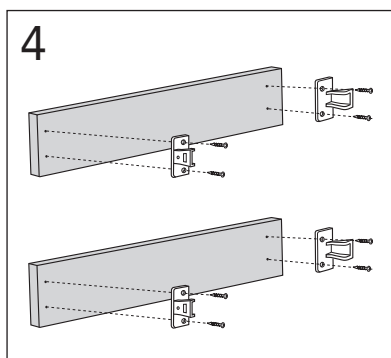
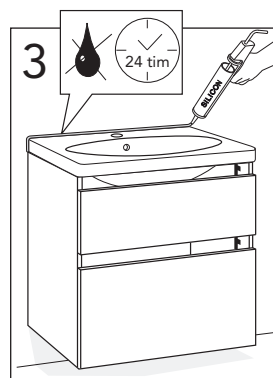
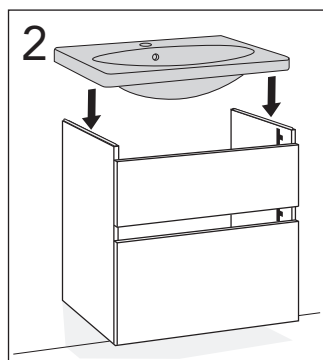
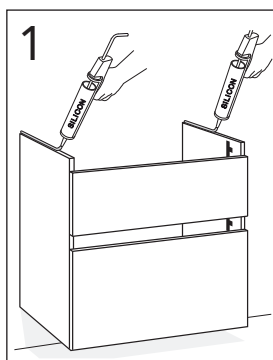
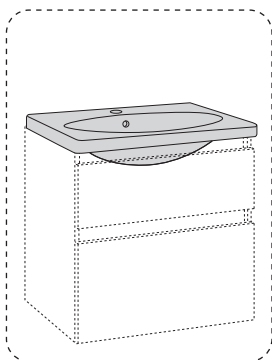
A903. A904. A905



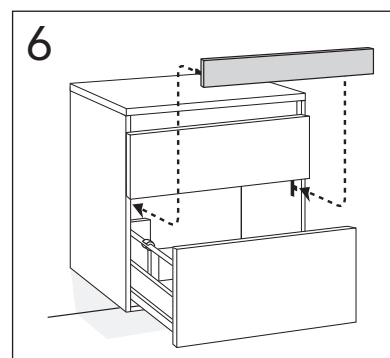
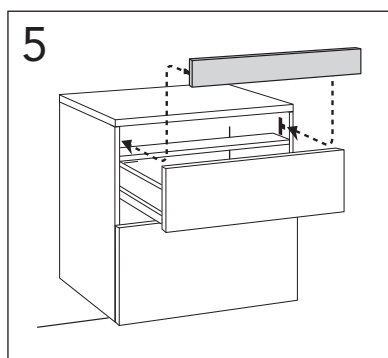
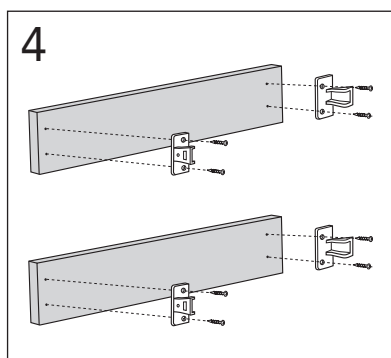
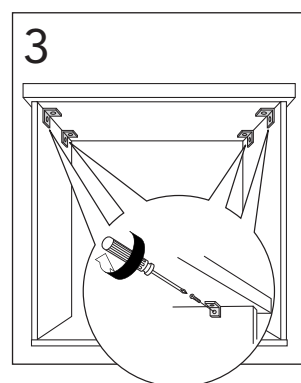
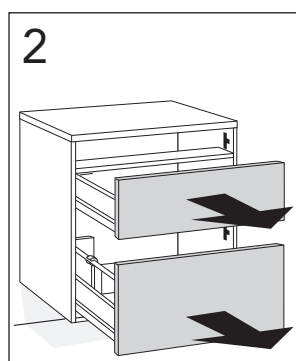
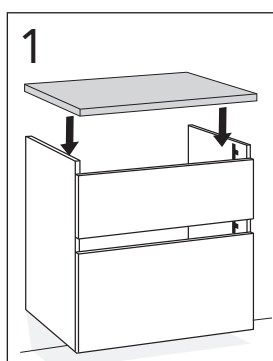
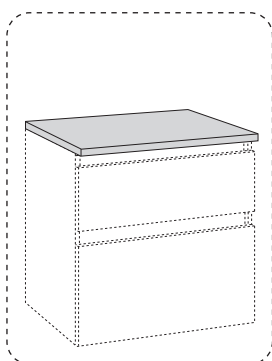


B00150. B00151. B00152



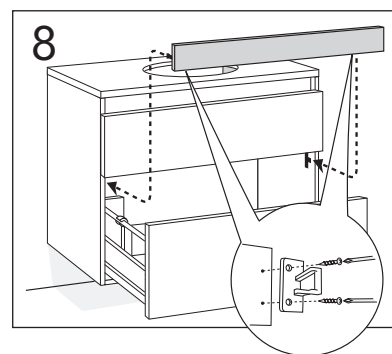
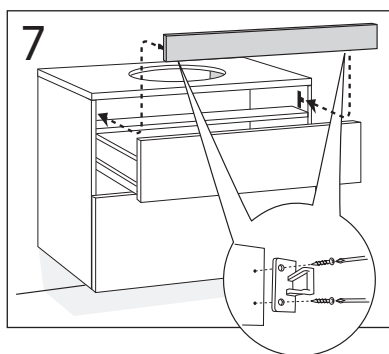
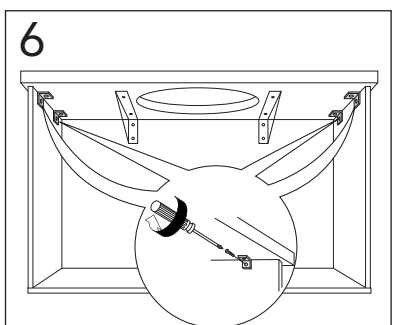
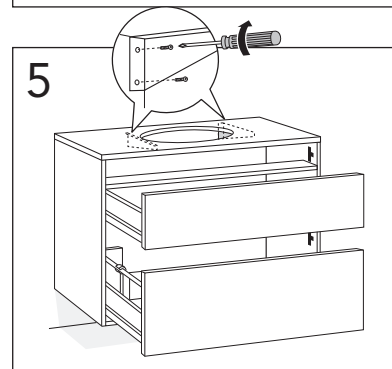
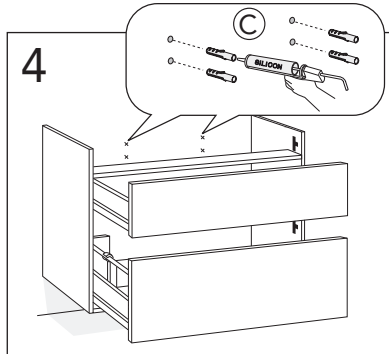
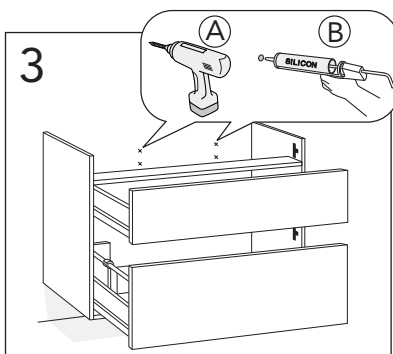
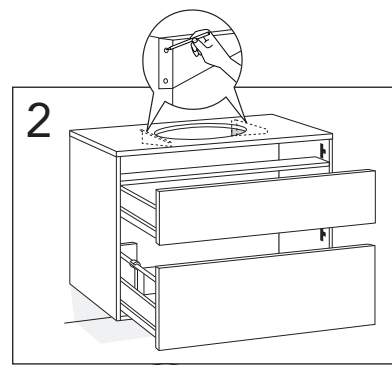
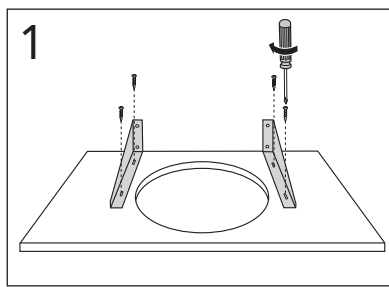
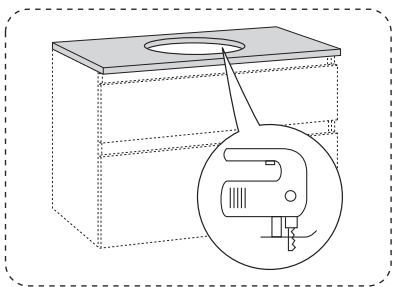


A664. A665. A666

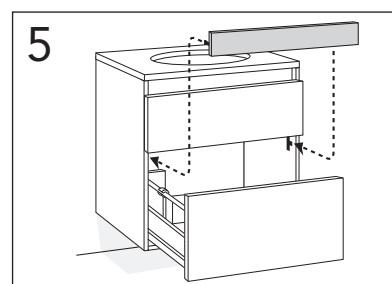
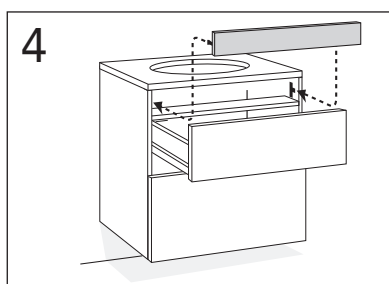
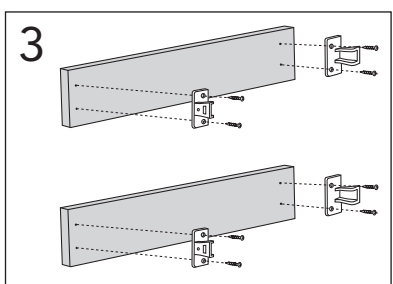
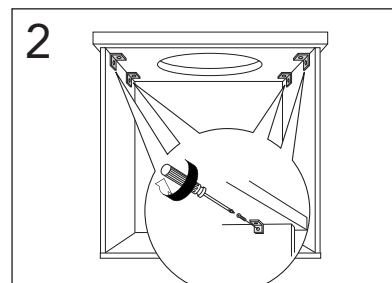
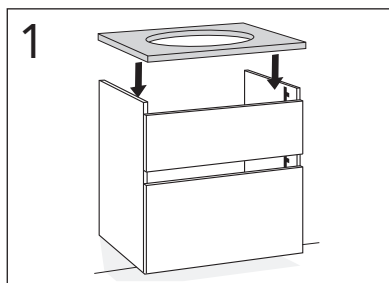
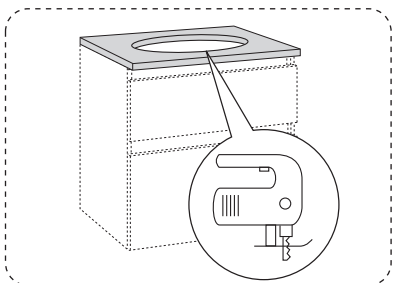




A664. A665.

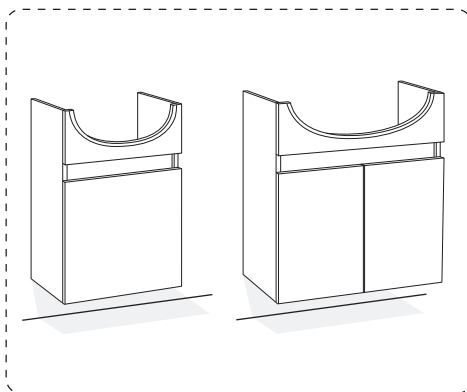


A666.



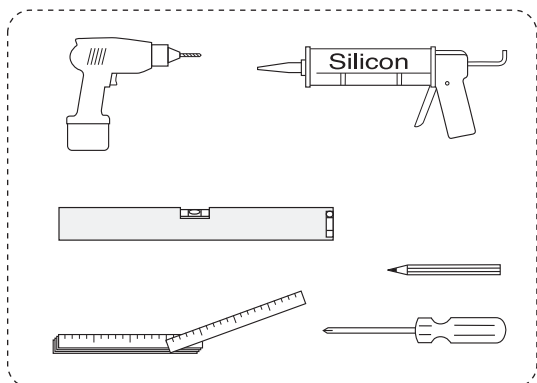
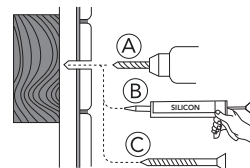


A900  
A901  
A902

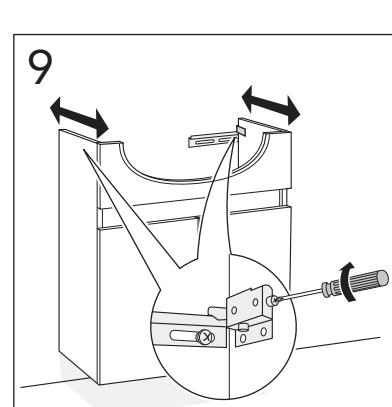
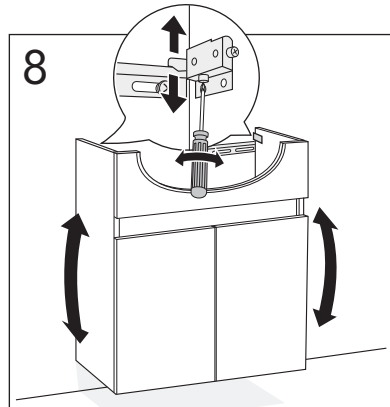
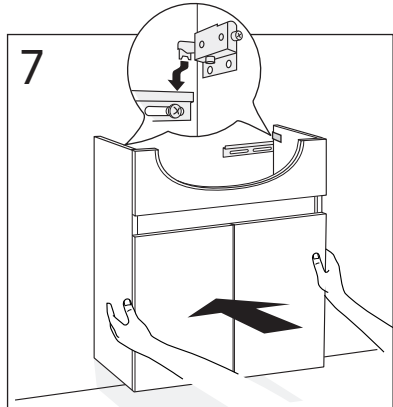
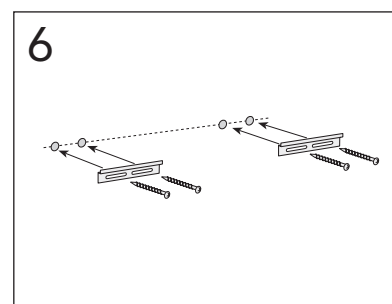
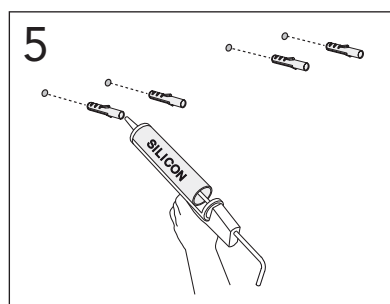
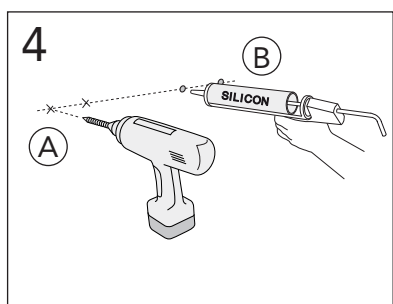
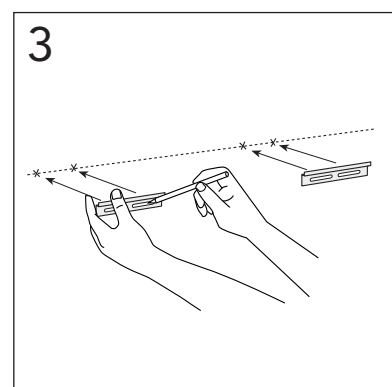
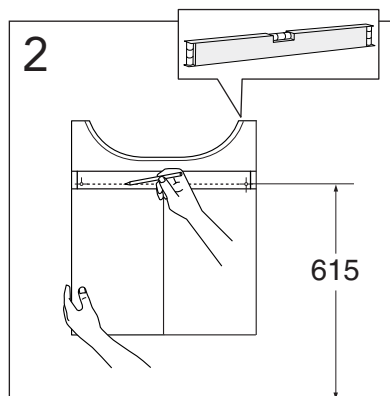
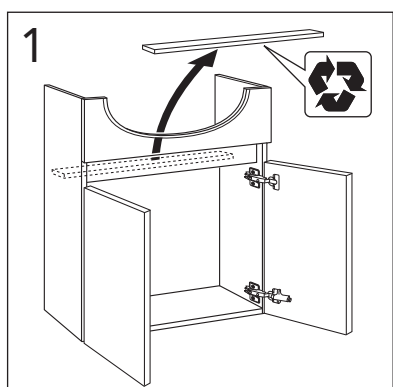
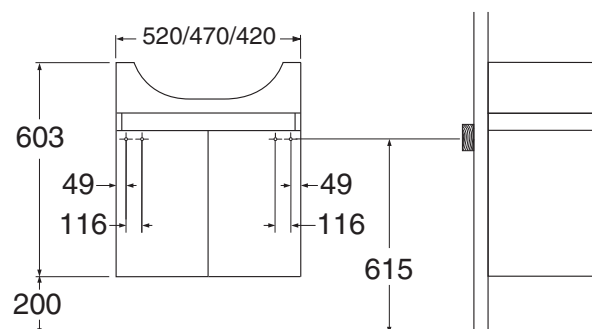


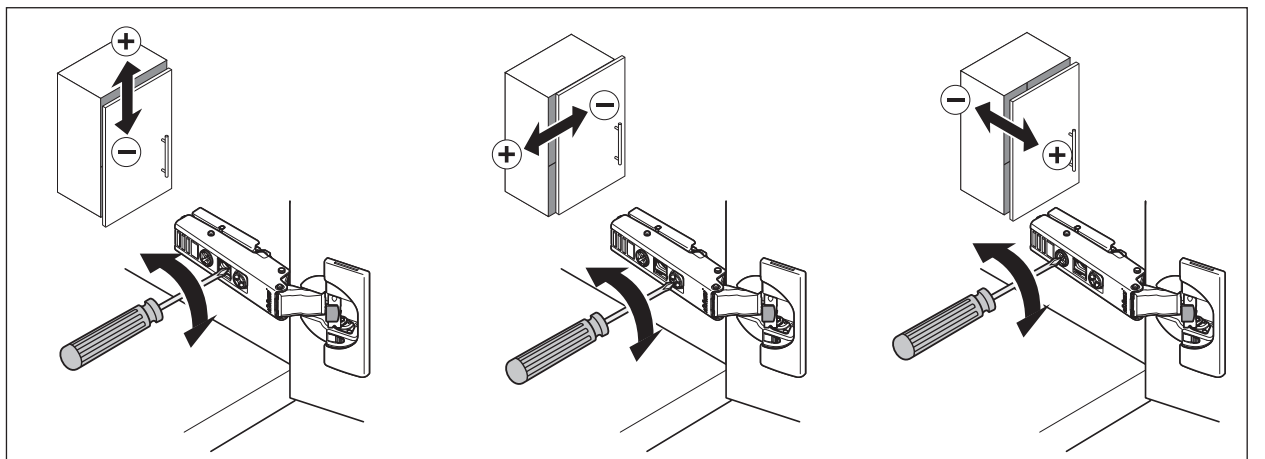
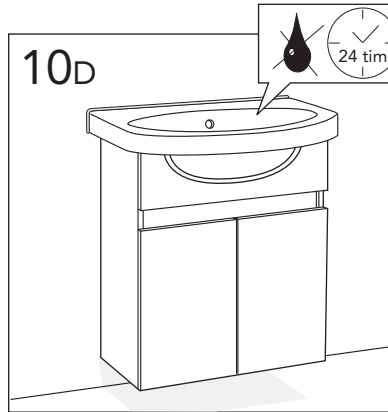
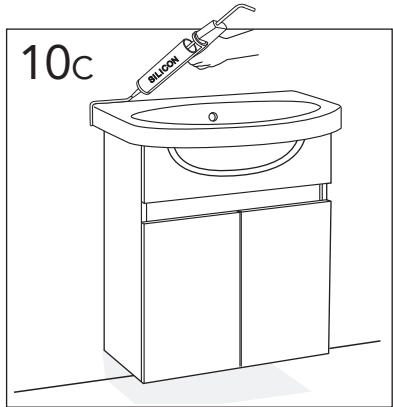
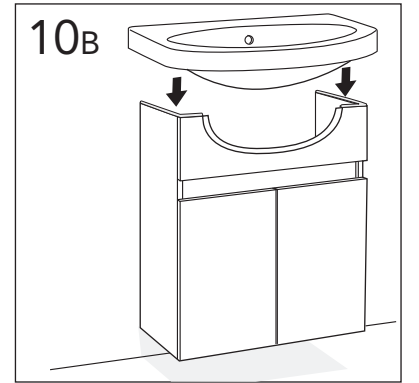
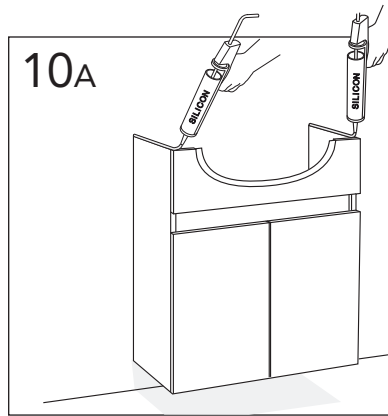
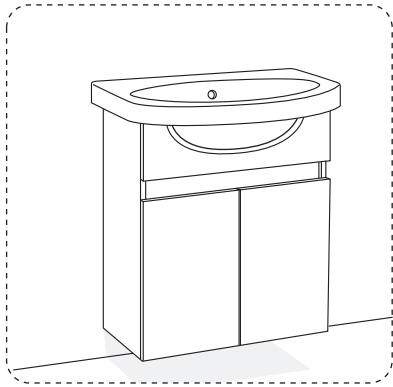
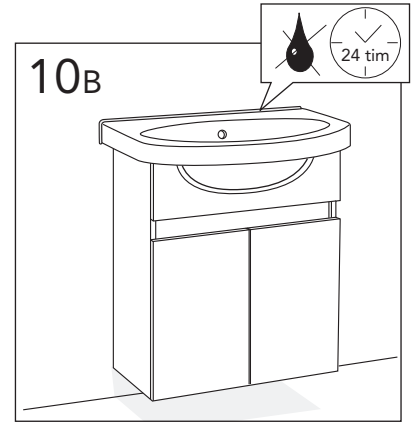
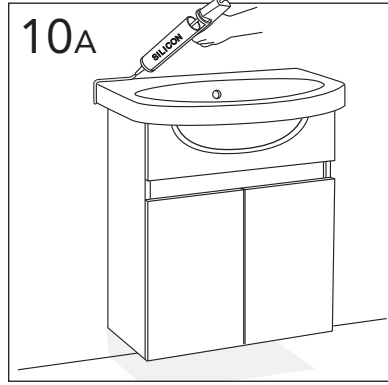
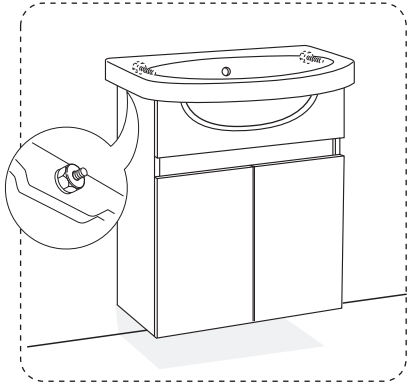
★ SE. Enligt Branschregler, Säker vatteninstallation

Kraven på infästning och tätning gäller i våtzon. Alla skruvinfästningar ska göras i massiv konstruktion, t ex i betong, i regler eller i särskild konstruktionsdetalj. Skruvinfästningar får inte göras enbart i golv- eller väggskiva.



A900. A901. A902

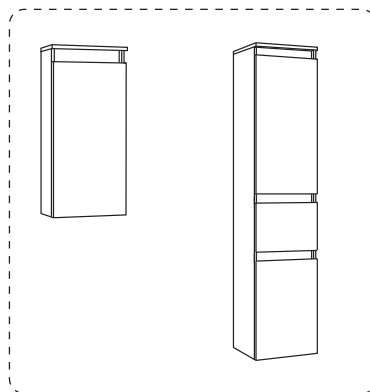






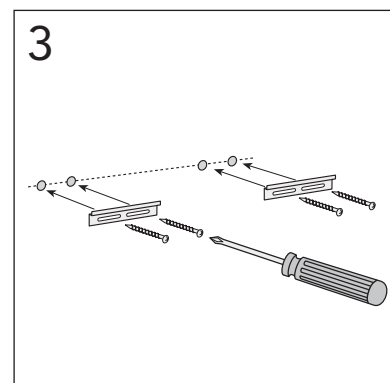
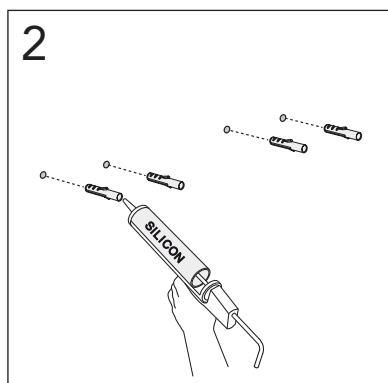
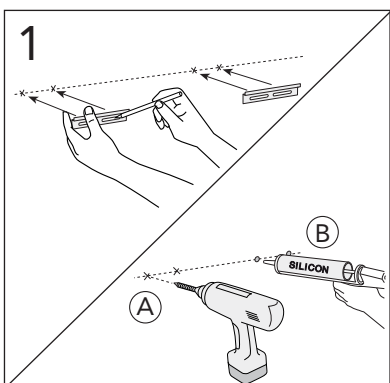
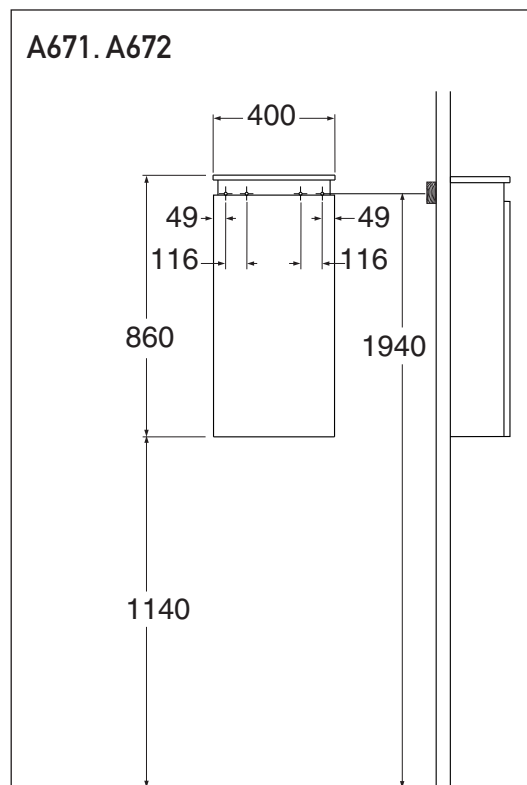
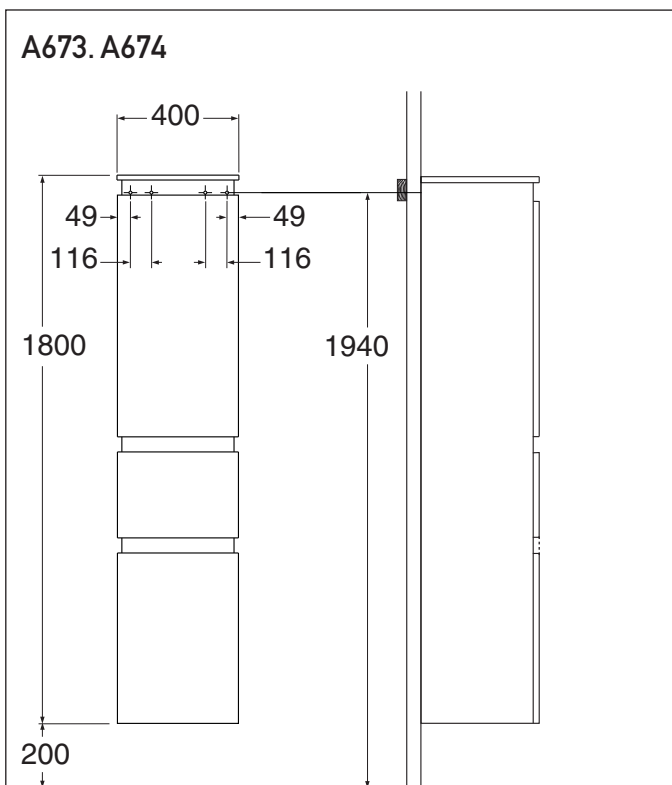
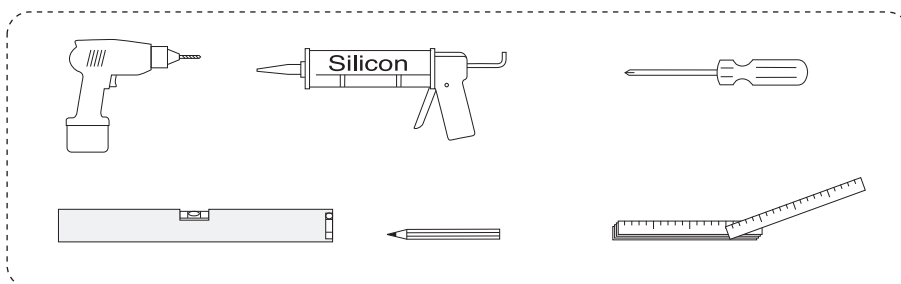
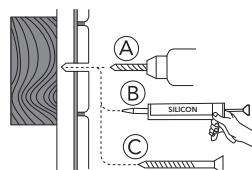


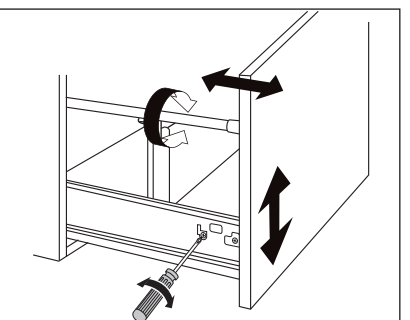
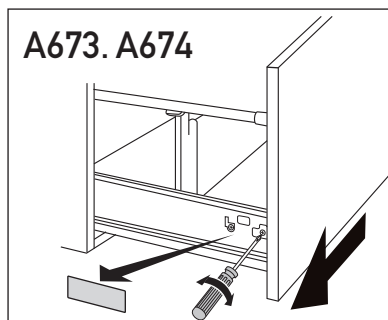
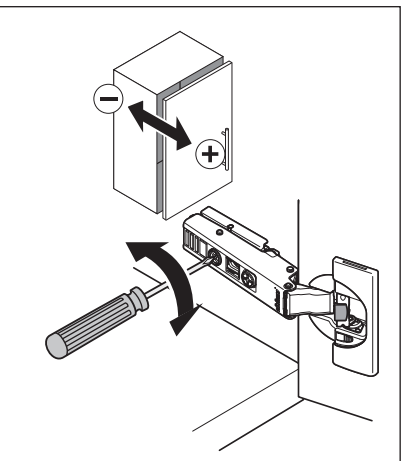
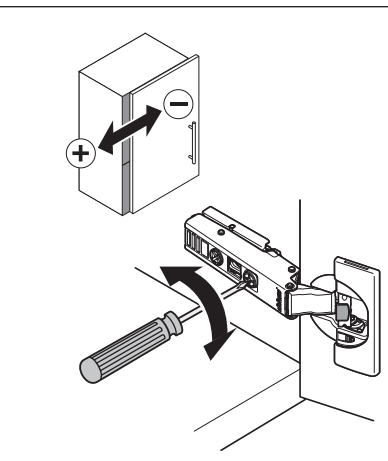
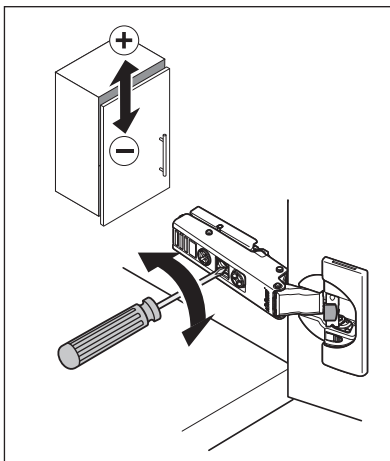
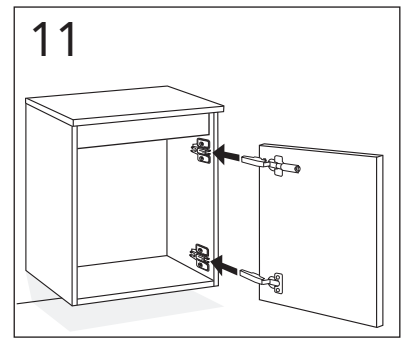
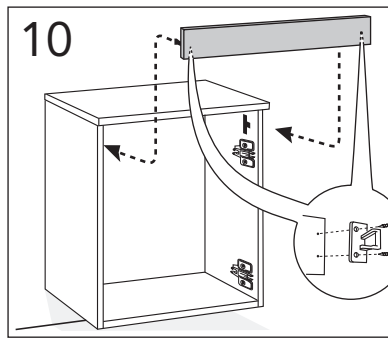
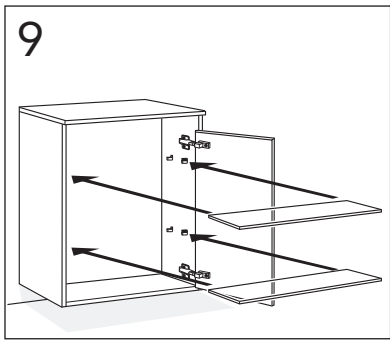
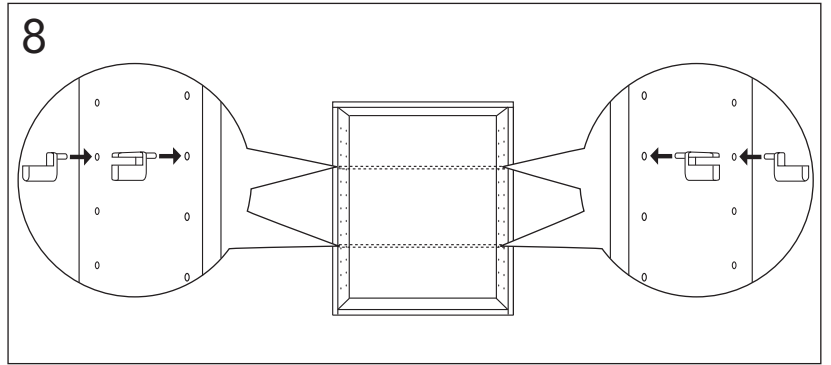
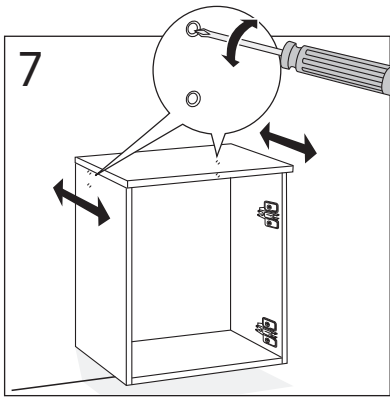
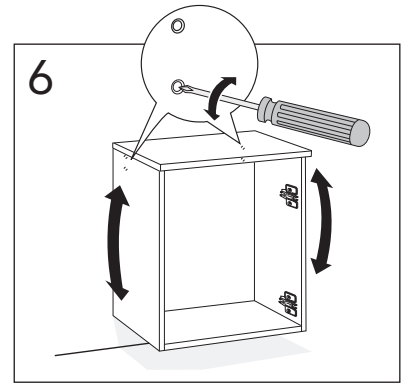
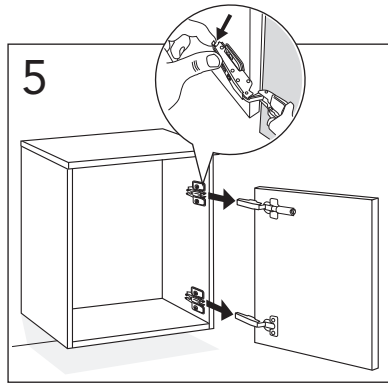
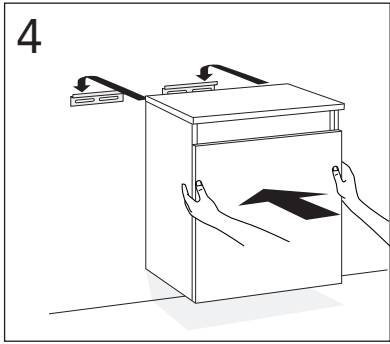
A671.  
A672.  
A673.  
A674.



★ SE. Enligt Branschregler, Säker vatteninstallation

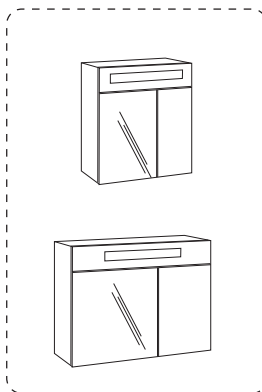
Kraven på infästning och tätning gäller i våtzon. Alla skruvinfästningar ska göras i massiv konstruktion, t ex i betong, i reglar eller i särskild konstruktionsdetalj. Skruvinfästningar får inte göras enbart i golv- eller väggskiva.





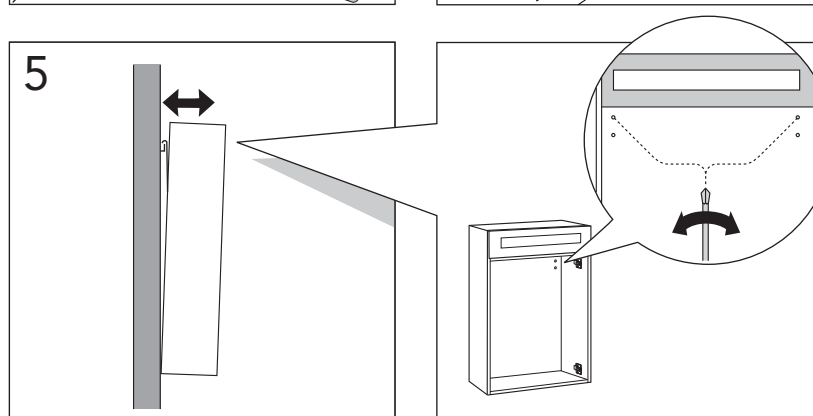
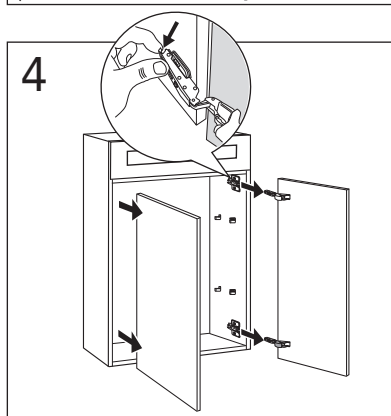
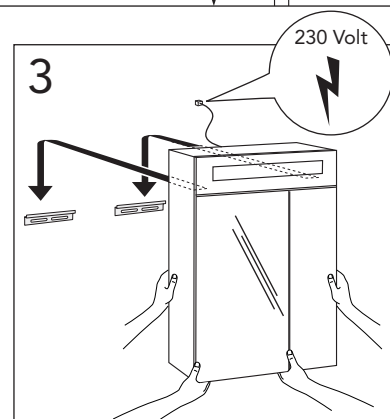
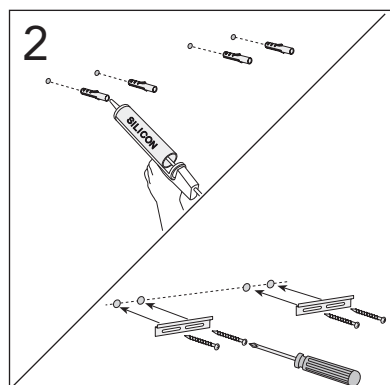
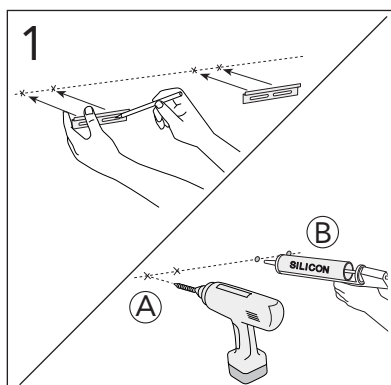
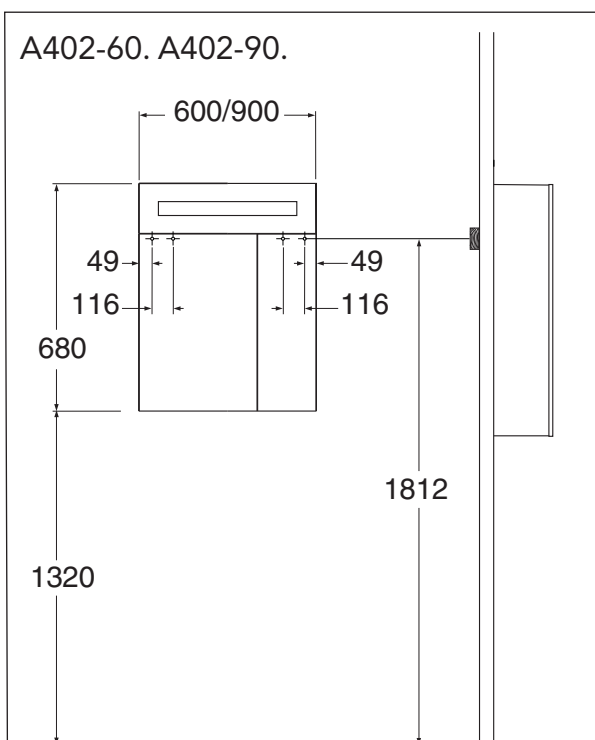
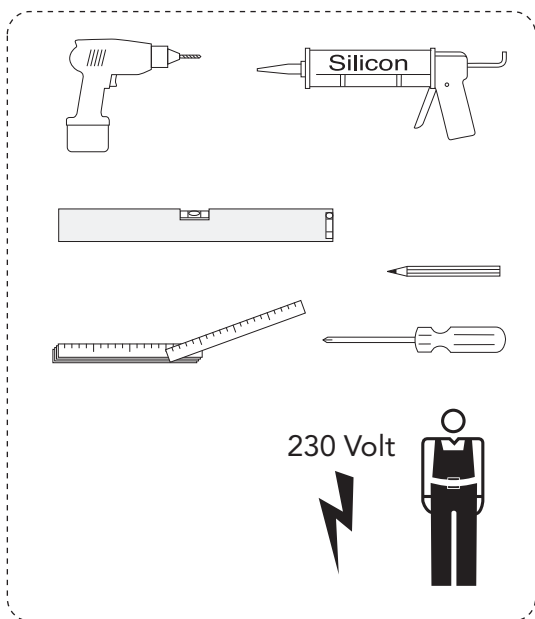
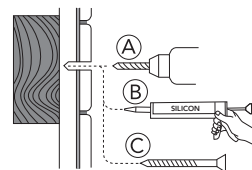


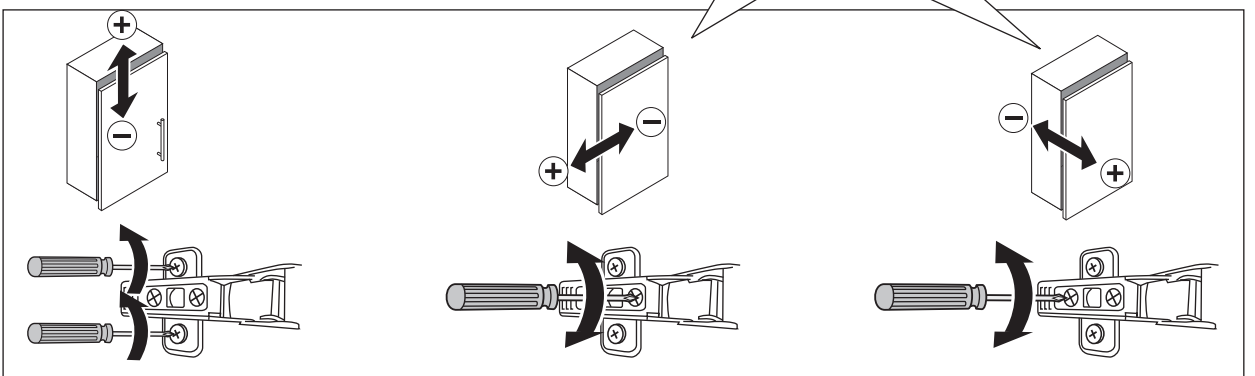
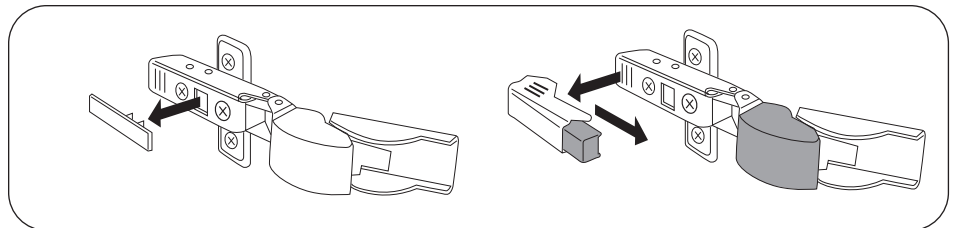
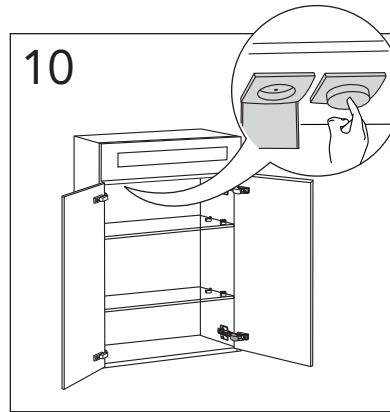
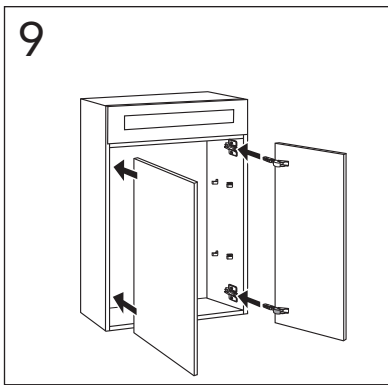
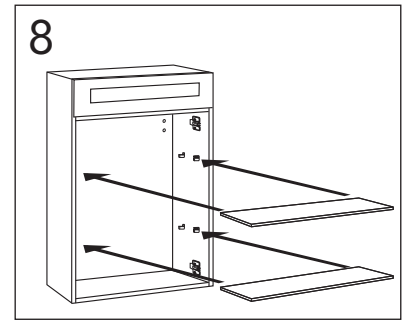
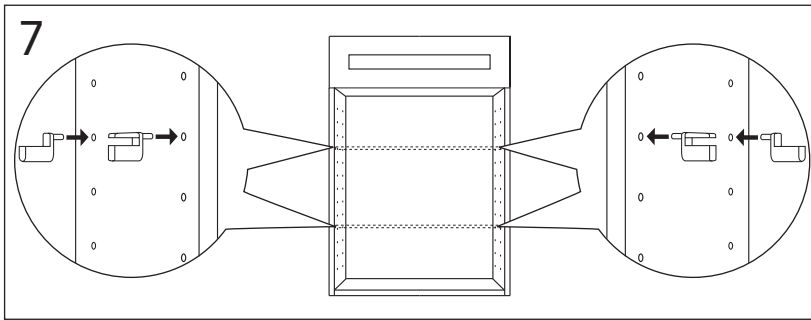
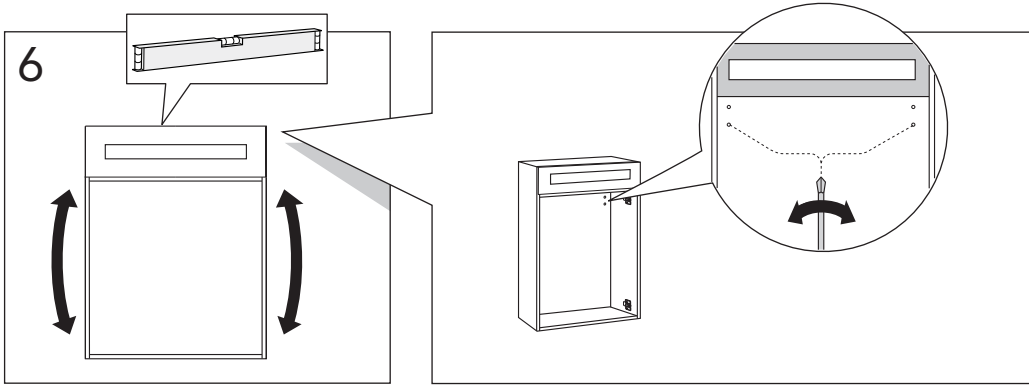
A402-60.  
A402-90.



★ SE. Enligt Branschregler, Säker vatteninstallation

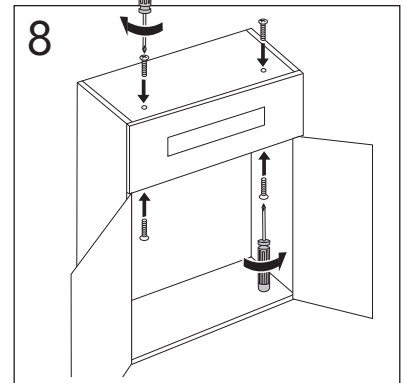
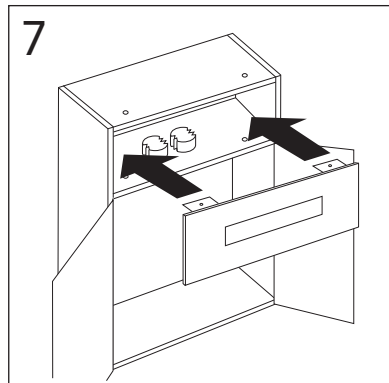
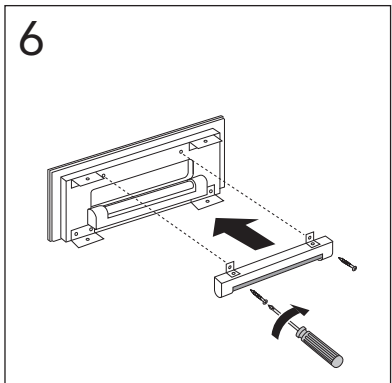
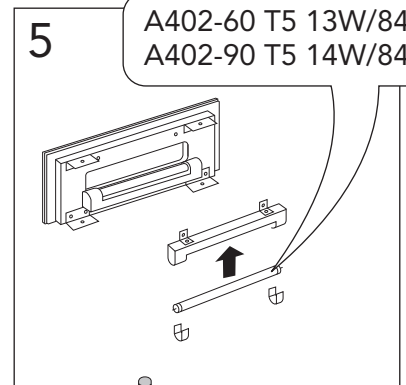
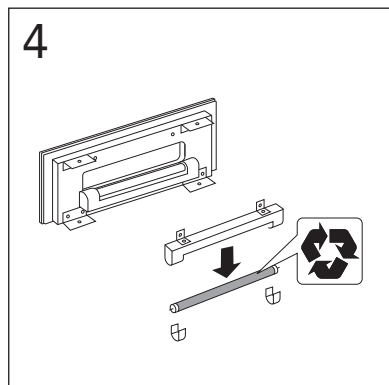
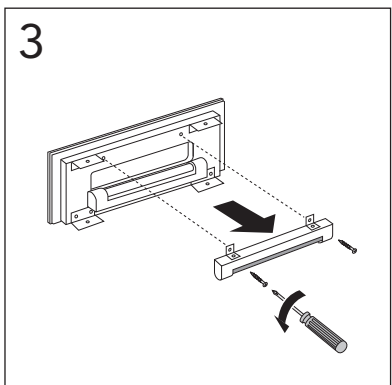
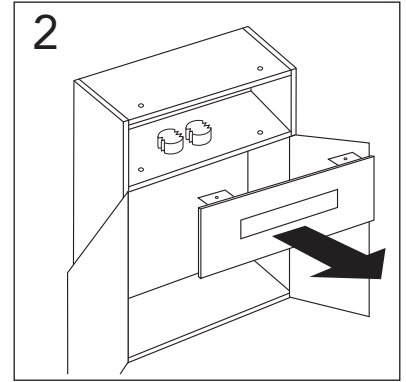
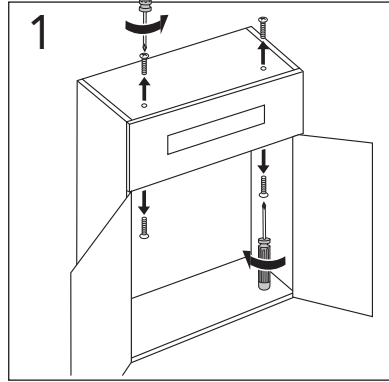
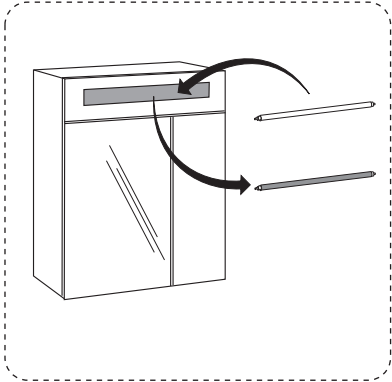
Kraven på infästning och tätning gäller i våtzon. Alla skruvfästningar ska göras i massiv konstruktion, t ex i betong, i reglar eller i särskild konstruktionsdetalj. Skruvfästningar får inte göras enbart i golv- eller väggskiva.





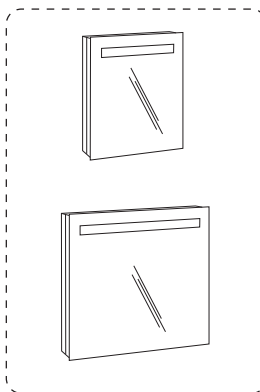


A402-60.  
A402-90.



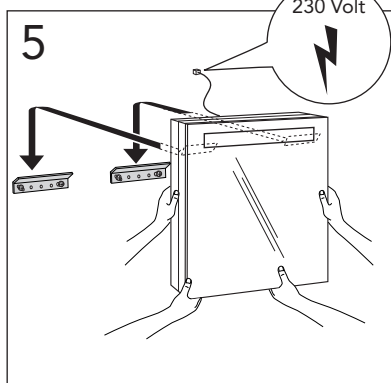
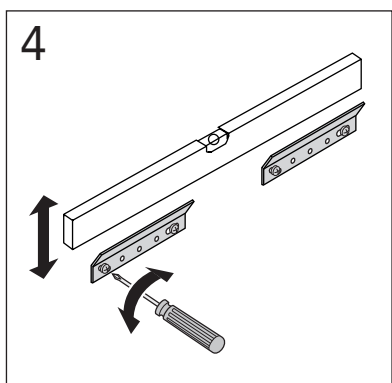
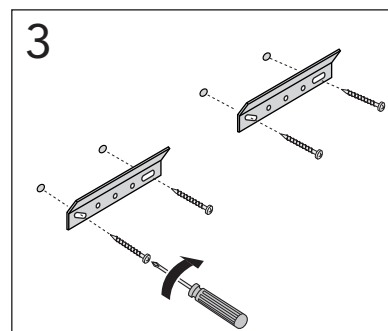
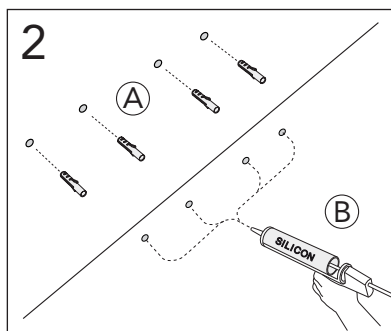
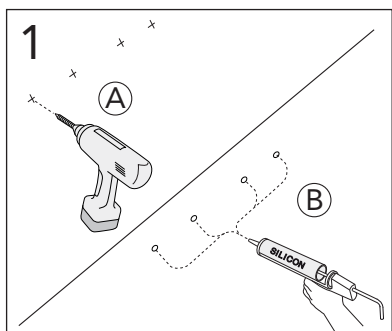
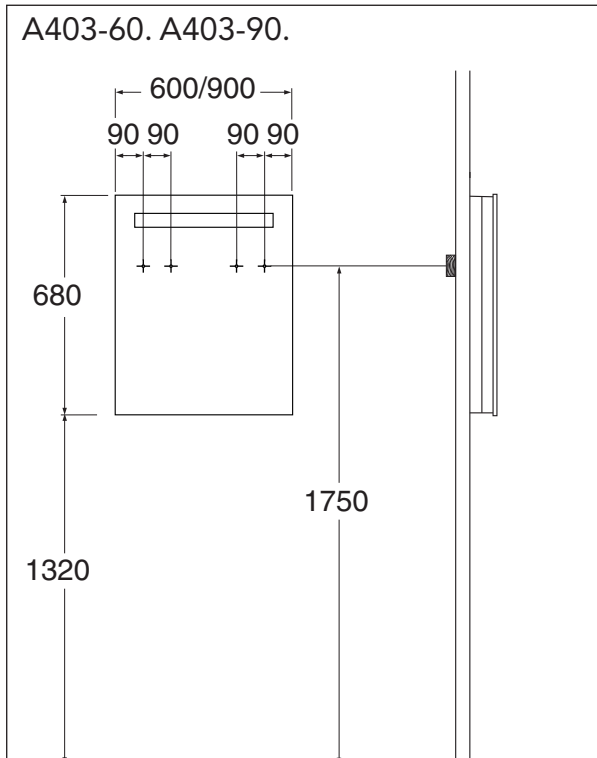
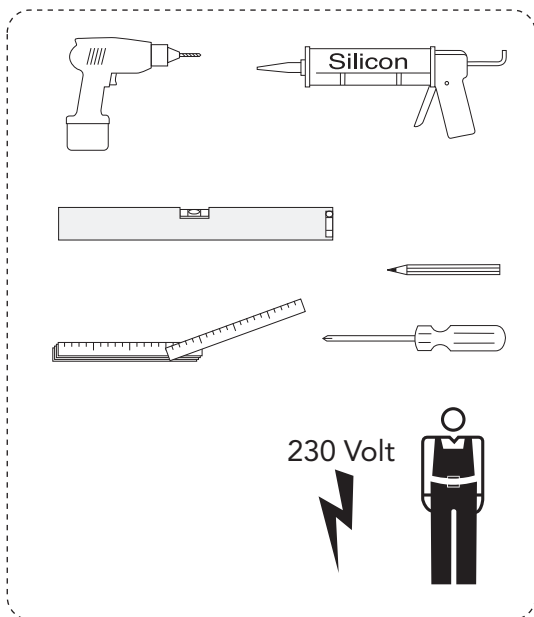
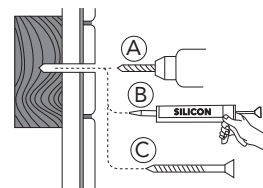


A403-60.  
A403-90.



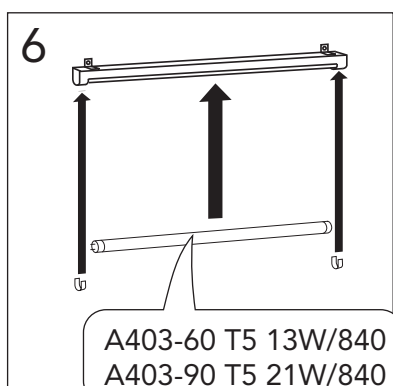
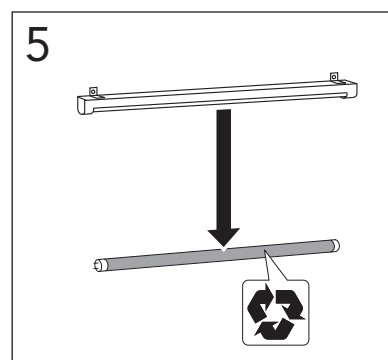
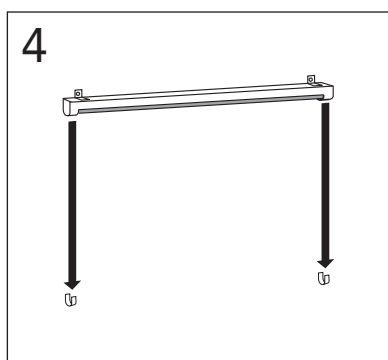
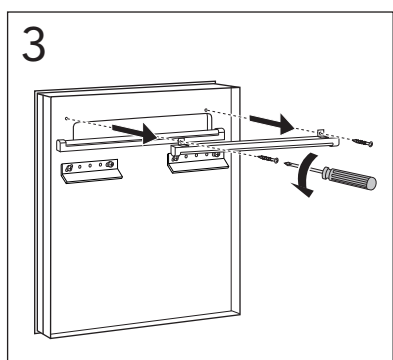
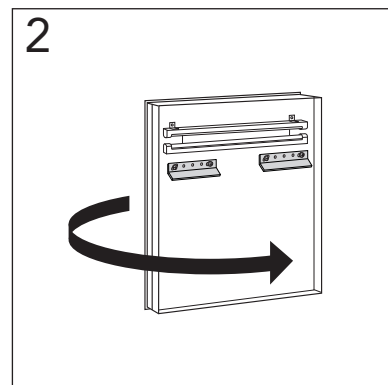
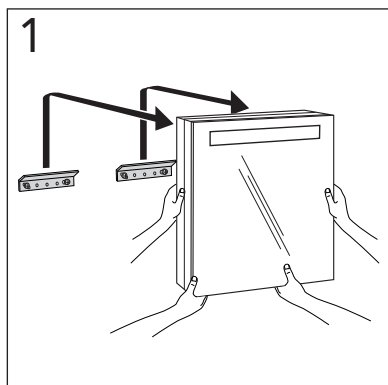
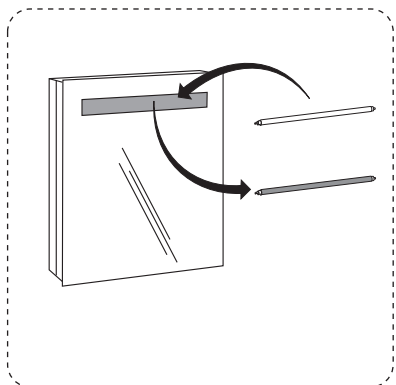
★ SE. Enligt Branschregler, Säker vatteninstallation

Kraven på infästning och tätning gäller i våtzon. Alla skruvinfästningar ska göras i massiv konstruktion, t ex i betong, i reglar eller i särskild konstruktionsdetalj. Skruvinfästningar får inte göras enbart i golv- eller väggskiva.

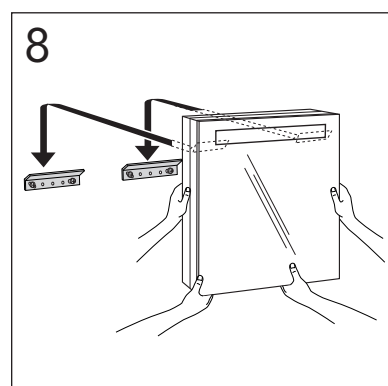
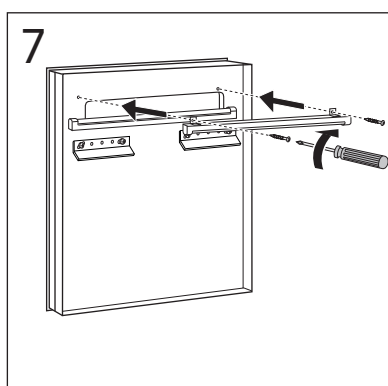




A403-60. A403-90.



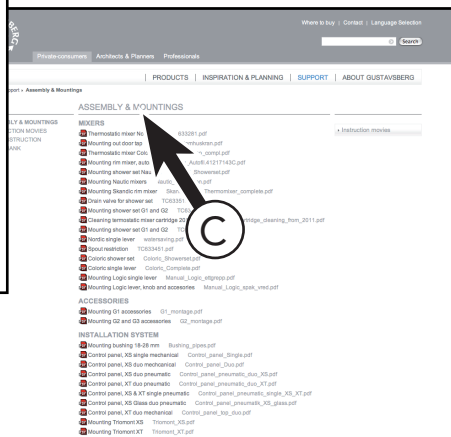
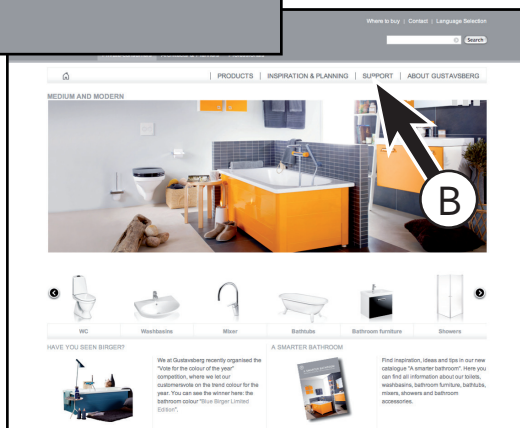
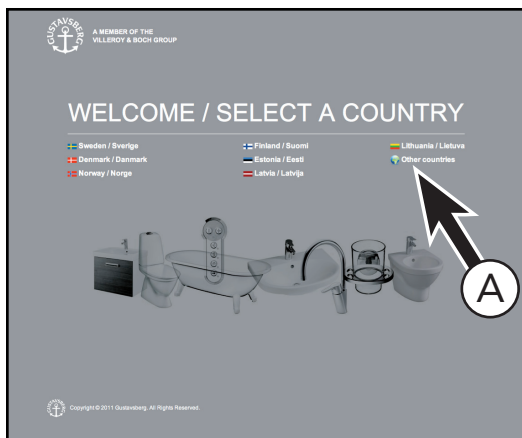
A403-60 T5 13W/840  
A403-90 T5 21W/840





www.gustavsberg.com

DRIFT & SKÖTSEL  
 DRIFT OG VEDLIGEHOELSE  
 DRIFT OG VEDLIKEHOLD  
 ASENNUS-, KÄYTTÖ- JA HOITO-OHJEET  
 ASSEMBLY AND MAINTENANCE  
 PAIGALDAMINE & HOOLDAMINE  
 MONTĀŽA UN KOPŠANA  
 MONTAVIMAS IR PRIEŽIŪRA  
 Сборка и техническая поддержка  
 MONTÁŽ A ÚDRŽBA



A MEMBER OF THE  
 VILLEROY & BOCH GROUP

Sweden  
 Villeroy & Boch Gustavsberg AB  
 Chamottevägen 15  
 Box 400  
 134 29 Gustavsberg  
 Phone +46 8 570 391 00  
 Fax +46 8 570 320 36  
 info@gustavsberg.com

Denmark  
 Villeroy & Boch Danmark A/S  
 Vallensbækvej 26-28  
 2605 Brøndby  
 Tlf + 45 36 70 80 55  
 Fax + 45 36 72 08 05  
 info@gustavsberg.dk

Czech / Slovakia  
 Villeroy & Boch Czech s.r.o.  
 Tůrkova 2319/5b  
 149 00 Praha 4 - Chodov  
 Czech republic  
 +420 271 001 647

Norway  
 Villeroy & Boch Norge AS  
 Lührtoppen 2  
 Postboks 13  
 1471 Lørenskog  
 Tlf. + 47 67 97 82 50  
 Faks +47 67 97 16 57  
 info@gustavsberg.no

Suomi/Finland  
 Oy Gustavsberg Ab  
 Laippatie 14 b  
 00880 Helsinki  
 Puh 09-32 91 88 11  
 Fax 09-32 91 88 50  
 myynti@gustavsberg.com

Estonia  
 Oy Gustavsberg Ab Eesti Filiaal  
 F. R. Faehlmanni 6  
 10125 Tallinn  
 Telefon + 372 646 0312  
 E-mail: info@gustavsberg.ee

Latvia  
 Oy Gustavsberg Ab pārštāvēniecība Latvija  
 Krasta iela 68 A  
 LV - 1019 Riga  
 Latvija  
 Tālrunis: +371 6724 5511  
 Faks: +371 6724 5519  
 e-pasts: info.latvia@gustavsberg.com

Lithuania  
 OY Gustavsberg AB Filialas  
 Algirdo 75, LT-03209  
 LT-01112 Vilnius  
 Tel.: +370 (5) 2460811  
 Faksas: +370 (5) 2691620  
 El. paštas:  
 info.lt@gustavsberg.com

Україна  
 Представництво Gustavsberg  
 в Україні:  
 01030 Київ, Україна  
 вул. Чапаєва 4, оф.17  
 Тел. +38 044 493 98 68  
 Факс +38 044 494 98 67  
 info.ukraine@gustavsberg.com

Россия  
 Представительство Gustavsberg  
 в Санкт-Петербурге  
 ул. 9-я Советская,  
 д. 5, лит. А, пом.8Н.  
 193036 Санкт-Петербург  
 Тел.: + 7 812 326 7896  
 Факс: + 7 812 326 7899  
 info.russia@gustavsberg.com

Россия  
 Представительство Gustavsberg  
 в Санкт-Петербурге  
 ул. 9-я Советская,  
 д. 5, лит. А, пом.8Н.  
 193036 Санкт-Петербург  
 Тел.: + 7 812 326 7896  
 Факс: + 7 812 326 7899  
 info.russia@gustavsberg.com