

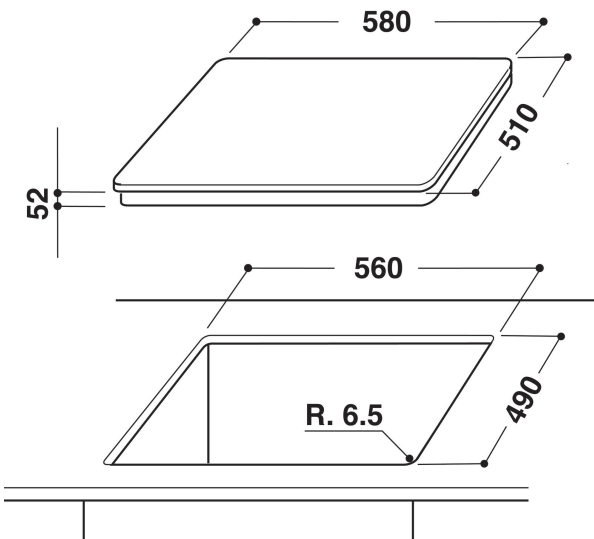
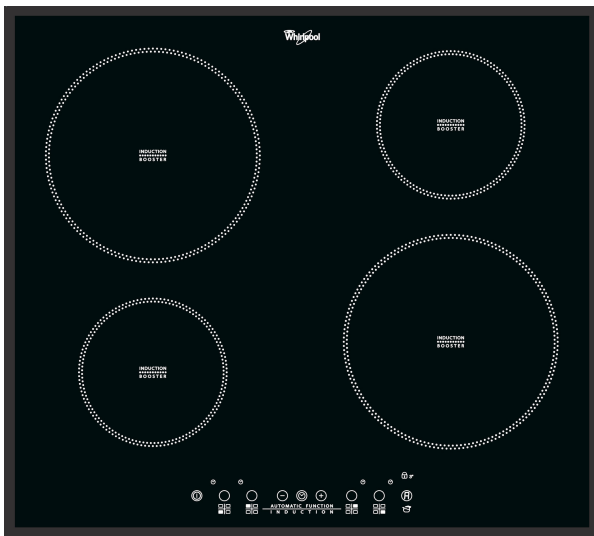
# ACM 804/BA

12NC: 855780401020

EAN-kod: 8003437825729

**Whirlpool**

SENSING THE DIFFERENCE



## PRODUKTEGENSKAPER

Produktgrupp	Häll
Konstruktion	Inbyggd
Typ av reglage	Elektronisk
Typ av kontrollinställning och signalenheter	-
Antal gasbrännare	0
Antal tillagningszoner	4
Antal gjutjärnsplattor	0
Antal highlight/strålningszoner	0
Antal halogenzoner	0
Antal induktionszoner	4
Antal varmhållningszoner	0
Placering av reglagen	Framkant
Material produkt	Glas
Färg	Black
Anslutningseffekt (W)	7200
Gasanslutningseffekt (W)	0
Ström (A)	31,3
Spänning (V)	230
Frekvens (Hz)	50-60
Nätkabelns längd (cm)	150
Elkontakt	Saknas
Gasanslutning	N/A
Bredd	580
Höjd	56
Djup	510
Min inbyggnadshöjd i nisch	30
Min inbyggnadsbredd i nisch	560
Inbyggnadsdjup i nisch	490
Nettovikt (kg)	12.50
Automatiska program	Saknas

## TEKNISKA DATA

Kontrollampa på/av	Ja
Kontrollampa platta på/av	4
Typ av effekreglering	Inductor
Typ av täcklock	Saknas
Restvärmeindikator	Separat
Huvudströmbrytare	Ja
Säkerhetsanordning	-
Timer	Programmerbar

## ENERGI & PRESTANDA

Energiförsörjning	El
-------------------	----