

# Väggmonterad fläktkåpa, 60 cm

PyramidDesign  
Rostfritt stål  
DWW 067A50



**BOSCH**

Invented for life

DWW 067A50

rostfritt stål

5490 kr\*

\*[BSH SM LABEL PriceDefinition - RRP]

[BSH SM LABEL Environmental fee included - excl VAT]

## [BSH SM LABEL Texts]

### Användning / Effekt

- Kapacitet enligt EN 61591: normal 440 m<sup>3</sup>/h, intensiv 690 m<sup>3</sup>/h
- Ljudnivå enligt EN 60704-3 och EN 60704-2-13 vid högsta normalläge, frånluft: 58 dB(A) re 1 pW (44 dB (A) re 20 µPa ljudtryck)
- 3 hastigheter och intensivläge
- Elektronisk styrning
- Design
- För väggmontering
- Belysning: 2 x LED 3 W

### Komfort

- Easy mounting System - förenklar monteringen av fläkten
- Metallfettfilter, kan maskindiskas

### Miljö och säkerhet

- EcoSilence drive högprestandamotor med dubbla fläkthjul

### Installation och tillbehör

- För frånluft eller kolfilterdrift
- Vid recirkulation skall ett kolfilter startset eller CleanAir filter användas. Kan köpas som extra tillbehör.
- Kallrasskydd ingår

### [BSH SM LABEL Extra utilities]

DHZ 1225	Skorstensförlängning, 1 m	1590 kr
DHZ 1235	Skorstensförlängning, 1,5 m	2090 kr
DHZ 5325	Kolfiltersats	445 kr
DSZ 5201	CleanAir kolfilter	890 kr
DSZ 6200	CleanAir Modul kolfiltersats vägghängd	2490 kr
Q 8CNP0020	Trumsats enkel, Ø 125 mm	175 kr
Q 8CNP0022	Trumsats enkel, Ø 150/160 mm	175 kr

### [BSH SM LABEL EAN code]

4242002775081

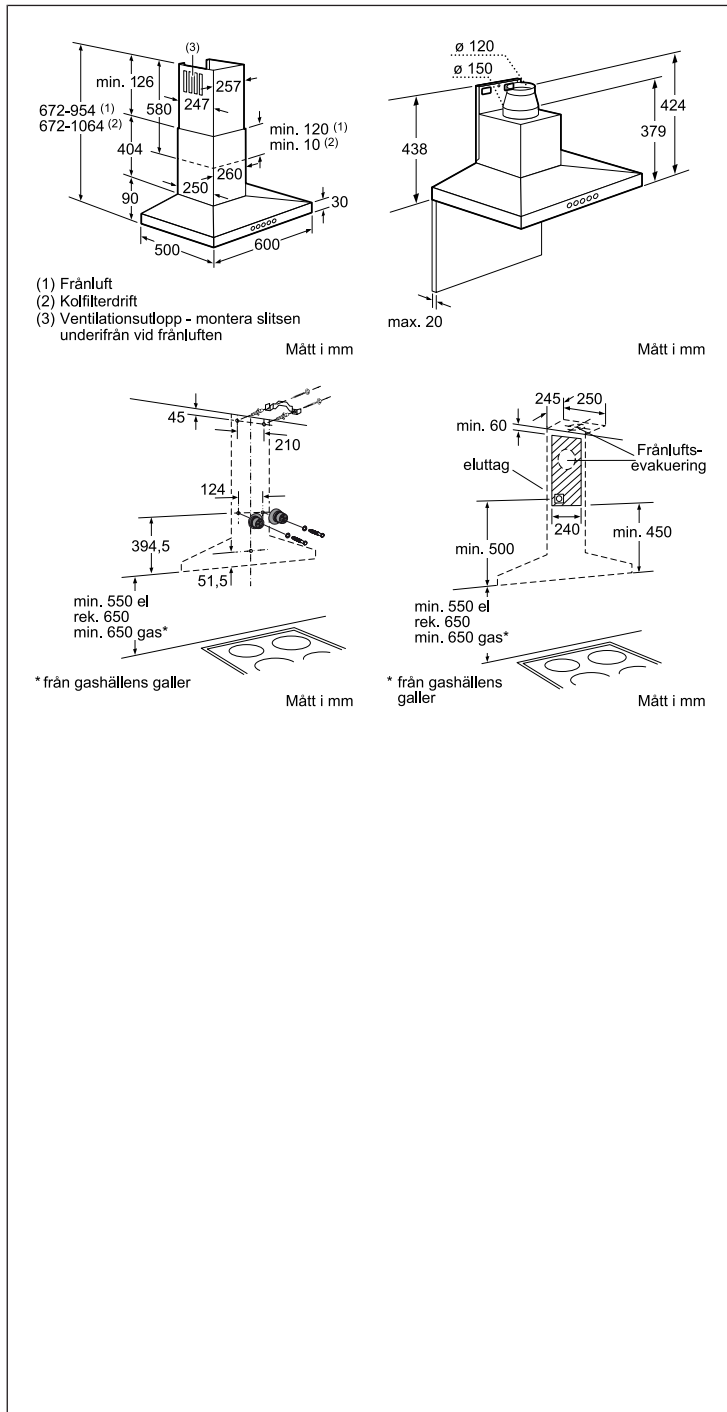


# Väggmonterad fläktkåpa, 60 cm

PyramidDesign  
Rostfritt stål  
DWW 067A50



**BOSCH**  
Invented for life



## [BSH WEB LABEL Tech base facts]

Anslutningseffekt (W): 136

Mått i mm (H x B x D): 672-954; 672-1064 x 600 x 500

Anslutningskabelns längd (cm): 130.0

[BSH SM LABEL Creation date]

# Väggmonterad flätkåpa, 60 cm

PyramidDesign  
Rostfritt stål  
DWW 067A50



**BOSCH**

Invented for life

## [bsh sm label pictograms]



### CleanAir kompatibel

Fläkten kan extrautrustas med CleanAir - Bosch revolutionerande kolfilterlösning. Modulen fästs i fläktens överkant. Den ger en klart lägre ljudnivå, jämfört med standardkolfilter, och förbättrad osupptagning på upp till 93 %. Kan placeras var som helst och spar både energi och värme. Dessutom är fläkten försedd med ett snyggt designhölje.



### EcoSilence Drive™

Hjärtat i maskinen är motorn. Bosch EcoSilence Drive är både tystare och starkare än sina föregångare. Motorn har inga kolborstar som vanliga motorer, och därigenom elimineras friktion. Du får en lägre energiförbrukning, mindre buller och en produkt som håller längre.



### LED-belysning

Med LED-belysning minskar energiförbrukningen dramatiskt, men belysningen blir bättre. Våra LED-lampor garanterar en mycket bra belysning och hjälper dig att verkligen se maten du lagar.



### Easy Mounting System

Bosch presenterar en enklare montering av din fläkt. Easy Mounting System gör det möjligt att med en enkel handvridning justera fläkten till rätt nivå. Det både spar tid och förenklar för den som utför installationen.



### 10 års garanti på EcoSilence Drive™ motor

Bosch nya motor EcoSilence Drive™ är kolborstfri. Att motorn är kolborstfri gör den både stark, tyst och mer energisnål. Dessutom håller en kolborstfri motor längre eftersom den blir mindre varm och slits i mindre omfattning. Därför lämnar vi hela 10 års garanti på vår EcoSilence Drive™ motor i Bosch apparater som är köpta och används i Sverige.