

## Bastuaggregat

PRODUKTGRUPP A



**Compact 2/4** (Art 6200 2000)  
med inbyggd manöverpanel nedtill på fronten. Försedd med termostat och timer, max 3 tim gångtid, 0-9 tim förval. Omkopplingsbar 2.2 - 4.5 kW för inkoppling till 230 V 1~ eller 400 V 2N~. E-nr 9300 400.



**Sport 6** (Art 6200 3000)  
med inbyggd manöverpanel nedtill på fronten. Försedd med termostat och timer, max 3 tim gångtid, 0-9 tim förval. Effekt 6.6 kW, 400 V 3~. E-nr 9300 416.

**Sport 8** (Art 6200 4000)  
Dito, effekt 8 kW. E-nr 9300 418.



**MP 6** (Art 6300 2000)  
med inbyggd manöverpanel upp-till på fronten. Försedd med termostat och timer, max 3 tim gångtid, 0-9 tim förval. Effekt 6.6 kW, 400 V 3~. E-nr 9300 406.

**MP 8** (Art 6300 3000)  
Dito, effekt 8 kW. E-nr 9300 408.



**S 6** (Art 6000 2000)  
för separat manöverpanel typ TS. Effekt 6.6 kW, 400 V 3~. E-nr 9300 446.

**S 8** (Art 6000 3000)  
Dito, effekt 8 kW. E-nr 9300 448.



**SE 6** (Art 6000 2010)  
för separat manöverpanel typ CC. Effekt 6.6 kW, 400 V 3N~. E-nr 9300 426.

**SE 8** (Art 6000 3010)  
Dito, effekt 8 kW. E-nr 9300 428.



**SD 10** (Art 6400 1000)  
för separat manöverpanel typ TS eller CC + reläbox RB. Effekt 10.7 kW, 400 V 3~. E-nr 9300 450.

**SD 16** (Art 6400 3000)  
Dito, effekt 16 kW. E-nr 9300 452.

**SD 20** (Art 6400 4000)  
Dito, effekt 20 kW. E-nr 9300 453.

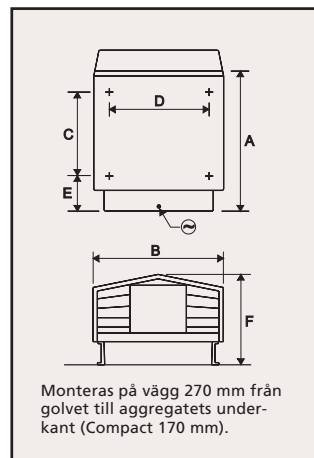


**Dekorfront**  
för bastuaggregaten Sport, S, SE och SD. Tillverkad i borstat rostfritt kvalitetsstål med antistat-behandlad, smutsavvisande yta. Monteras enkelt utanpå den befintliga frontplåten.

**Dekorfront 6** (Art 9000 1020)  
för bastuaggregat 6.6 kW.

**Dekorfront 8** (Art 9000 1030)  
för bastuaggregat 8 kW.

**Dekorfront 10-20** (Art 9000 1040)  
för bastuaggregat 10.7 - 20 kW.



Tips! Välj alltid maximal aggregateffekt i förhållande till bastuns volym. Detta är extra viktigt i en bastu av timmer eller med glasväggar. Ju högre aggregateffekt du väljer i förhållande till rummets volym, desto mindre blir den faktiska elförbrukningen. Exempel: I en bastu på 4 m<sup>3</sup> är 6.6 kW ett bättre val än 4.5 kW.

### Tekniska data

Modell	Effekt kW	Bastu-volym m <sup>3</sup>	Minsta avstånd till sidovägg	Minsta takhöjd i bastun	Passande manöverpanel	Vikt utan sten	Stenmängd ca	Mått i mm (se ovanstående skisser)					
								A	B	C	D	E	F
Compact 2/4	2.2-4.5	1.2-4.5*	50 mm	1900 mm	Inbyggd	6 kg	7 kg	400	310	195	260	135	170
Sport 6	6.6	4 - 8	110 mm	1900 mm	Inbyggd	13 kg	10 kg	435	455	240	410	125	315
Sport 8	8	6 - 12	110 mm	1900 mm	Inbyggd	15 kg	12 kg	505	455	240	410	170	315
MP 6	6.6	4 - 8	110 mm	1900 mm	Inbyggd	13 kg	10 kg	435	455	240	410	125	315
MP 8	8	6 - 12	110 mm	1900 mm	Inbyggd	15 kg	12 kg	505	455	240	410	170	315
S 6	6.6	4 - 8	110 mm	1900 mm	TS 16, TS 30	13 kg	10 kg	435	455	240	410	125	315
S 8	8	6 - 12	110 mm	1900 mm	TS 16, TS 30	15 kg	12 kg	505	455	240	410	170	315
SE 6	6.6	4 - 8	110 mm	1900 mm	CC	13 kg	10 kg	435	455	240	410	125	315
SE 8	8	6 - 12	110 mm	1900 mm	CC	15 kg	12 kg	505	455	240	410	170	315
SD 10	10.7	10 - 18	150 mm	1900 mm	TS 16, TS 30, CC + RB 30	30 kg	25 kg	570	650	310	600	165	395
SD 16	16	15 - 35	150 mm	2100 mm	TS 30, CC + RB 30	32 kg	25 kg	570	650	310	600	165	395
SD 20	20	22 - 43	150 mm	2100 mm	TS 58-12 RB, CC + RB 60	32 kg	25 kg	570	650	310	600	165	395

\* Max 2.5 m<sup>3</sup> vid 2.2 kW.