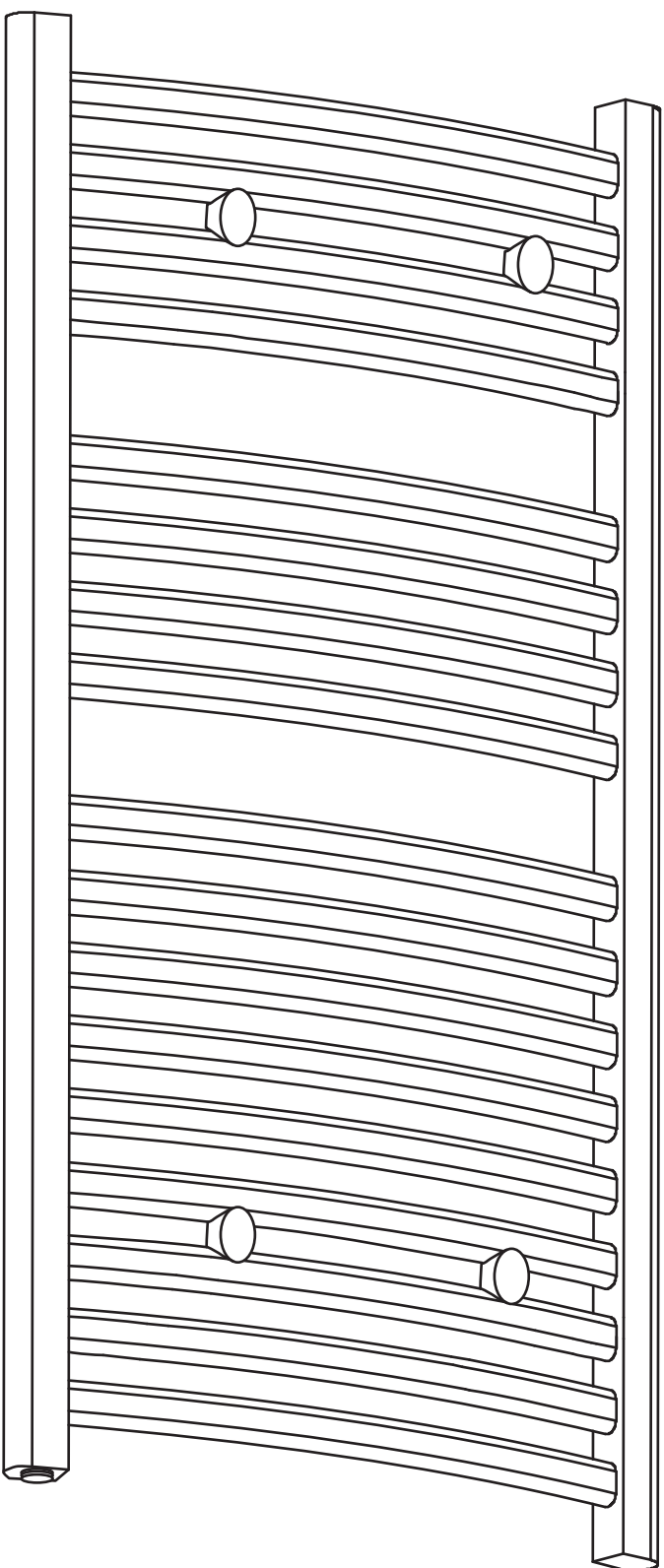


NORO

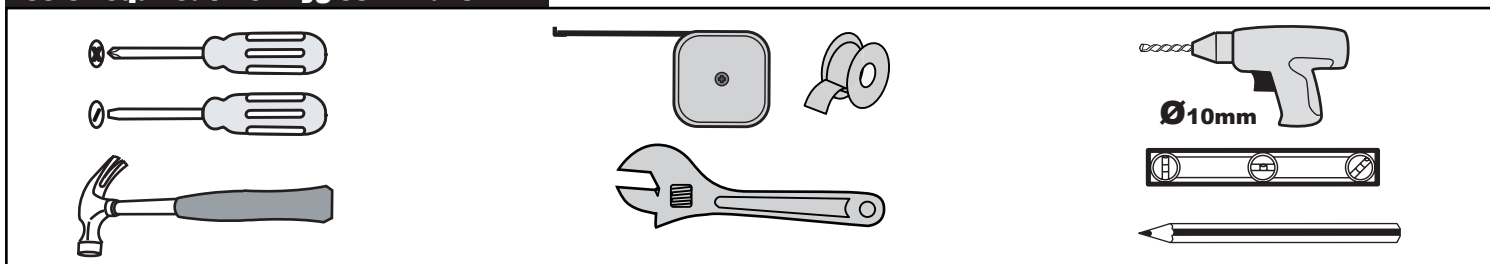


STAR ROUND

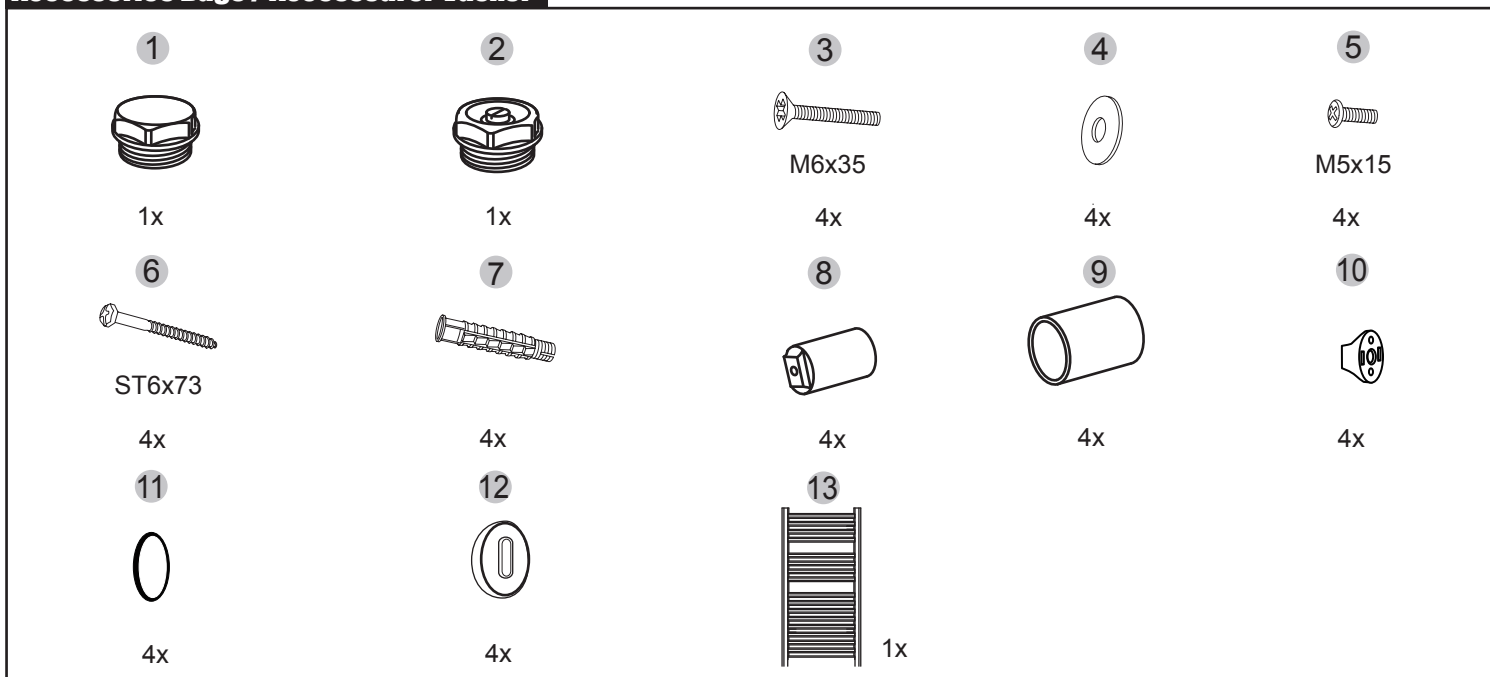
Getting Star / Komma Star

- review instructions carefully before installation / Läs hela instruktionen före installation
- installation should be completed by a suitably qualified person / Installationen skall göras av behörig person
- please dispose of packaging in a responsible manner / Kassera förpackningsmaterial på ett ansvarsfullt sätt

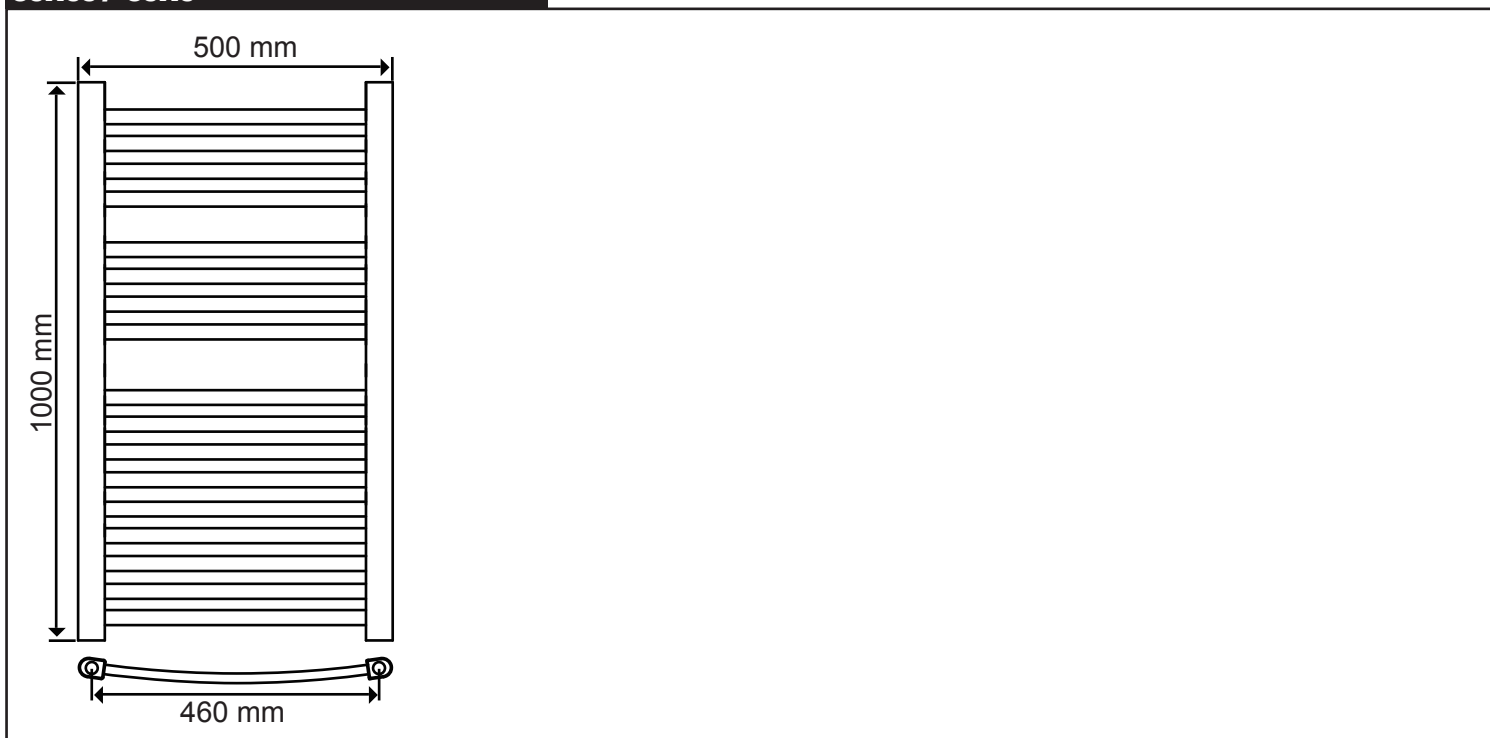
Tools Required / Verktyg Som Krävs



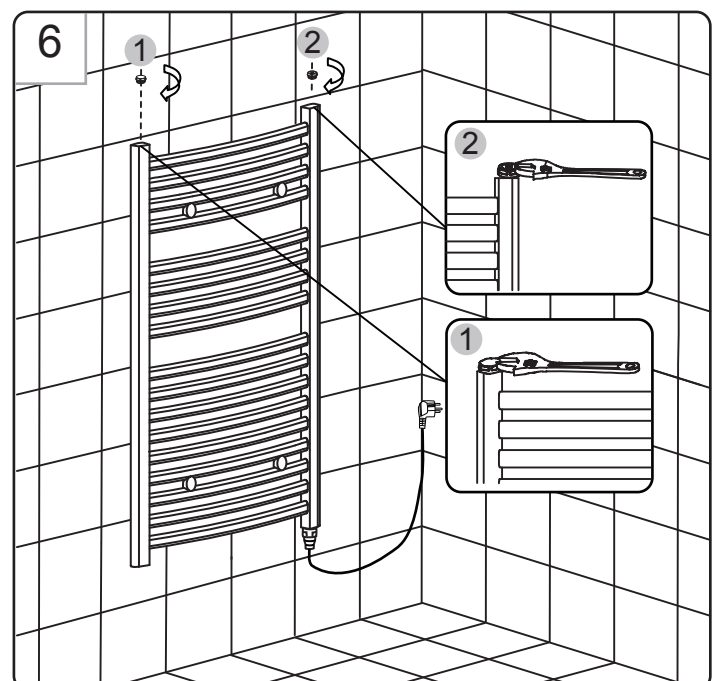
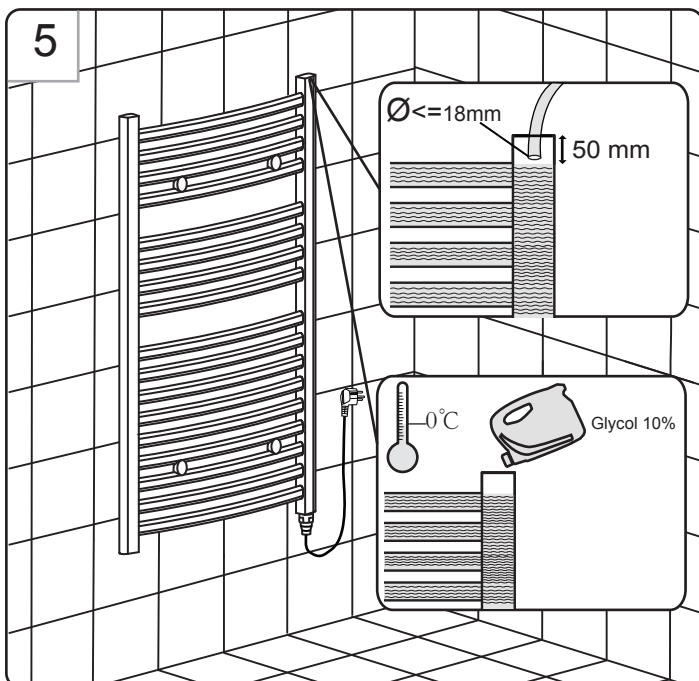
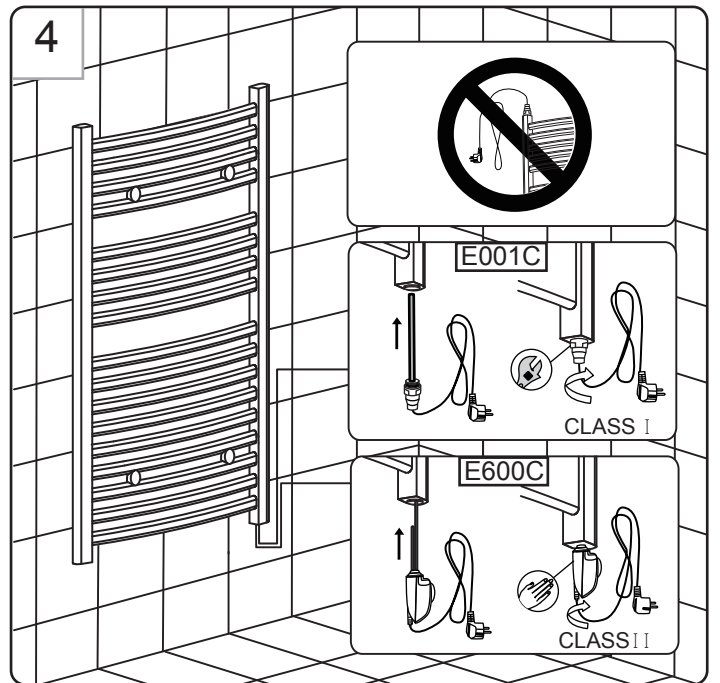
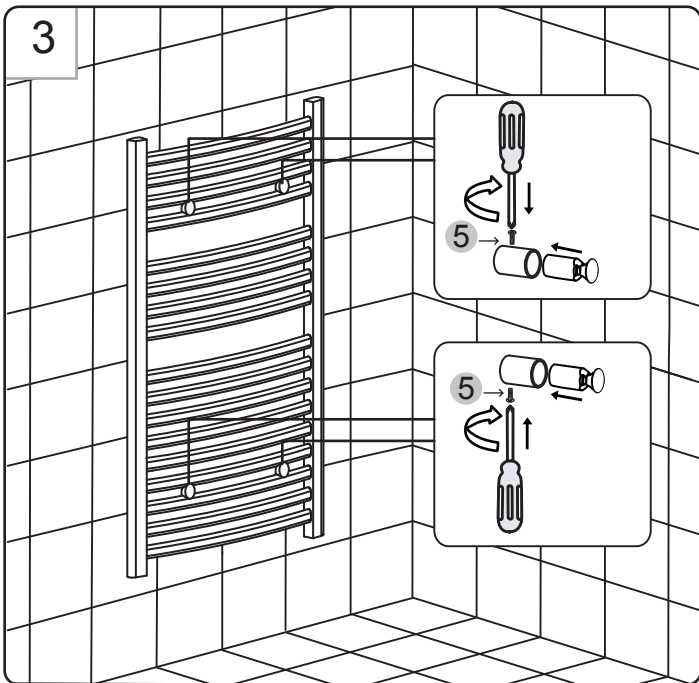
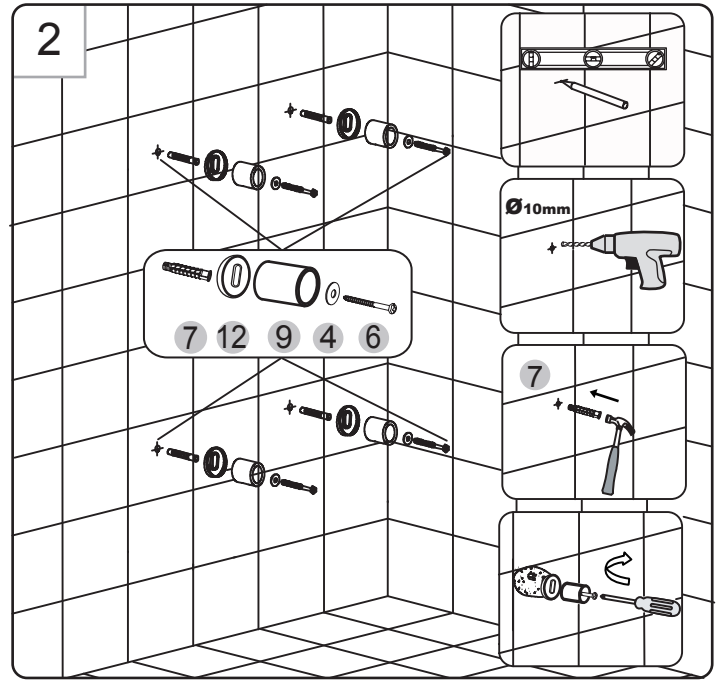
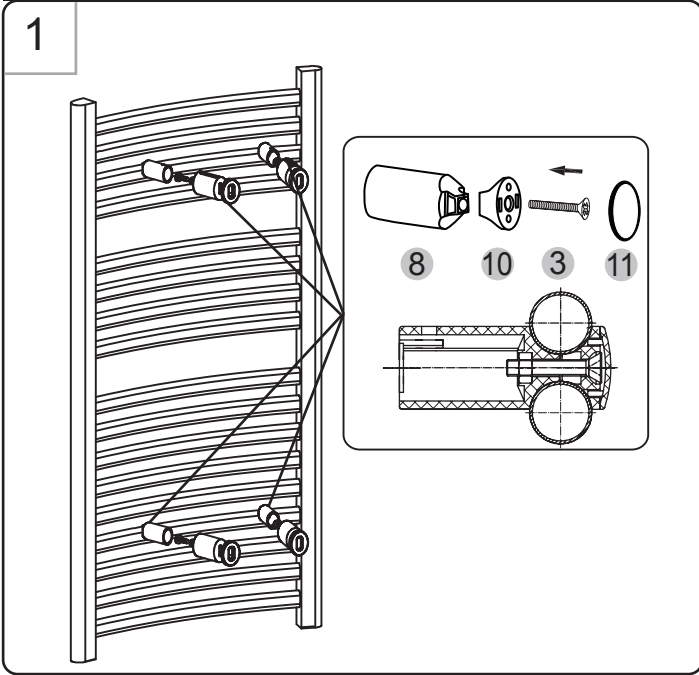
Accessories Bags / Accessorier Väskor

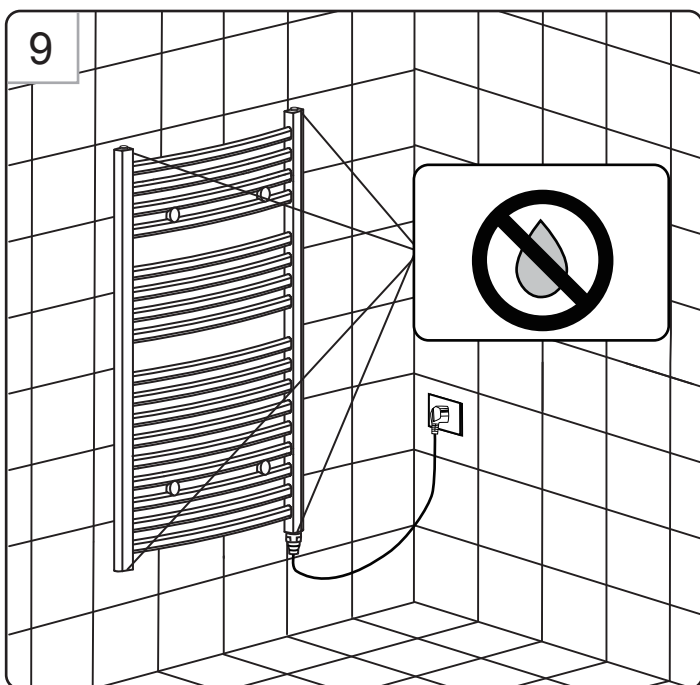
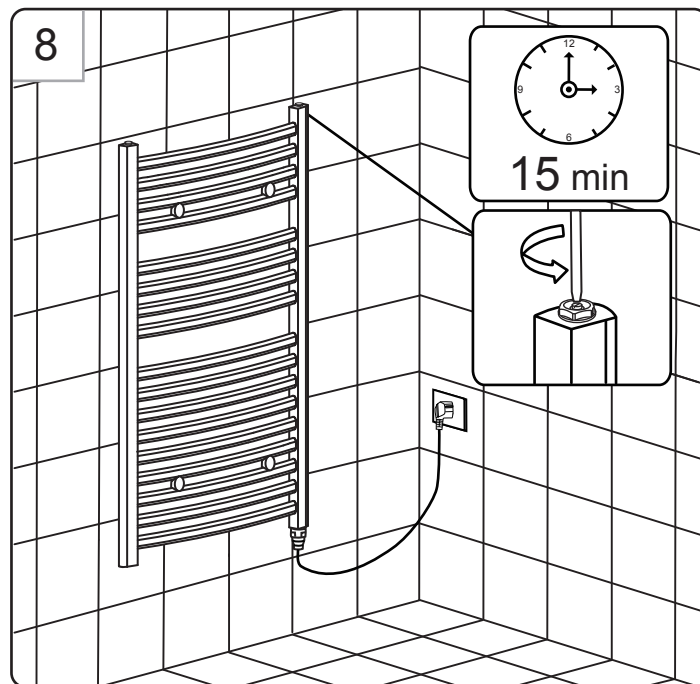
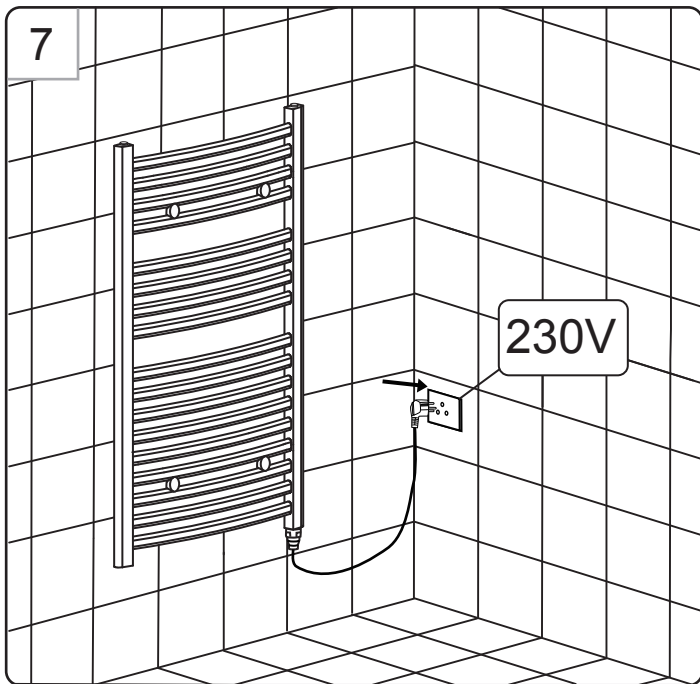


Series / Serie



For The Electrical Heater





After installation / Efter installation
Power on / Strömbrytare på on

Maintenance / Underhåll

.The outside of the towel warmer can be cleaned using warm soapy water. Do not use scouring powders or acid based products as these could damage the finish.
Utsidan av handdukstork kan rengöras med ljummet tvålatten. Använd inte skurpulver eller syra baserade produkter eftersom de kan skada ytskiktet.

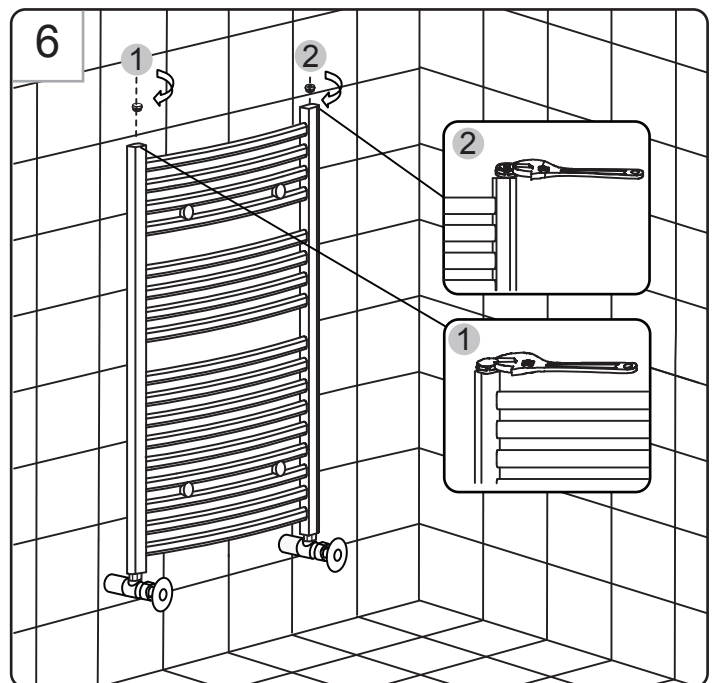
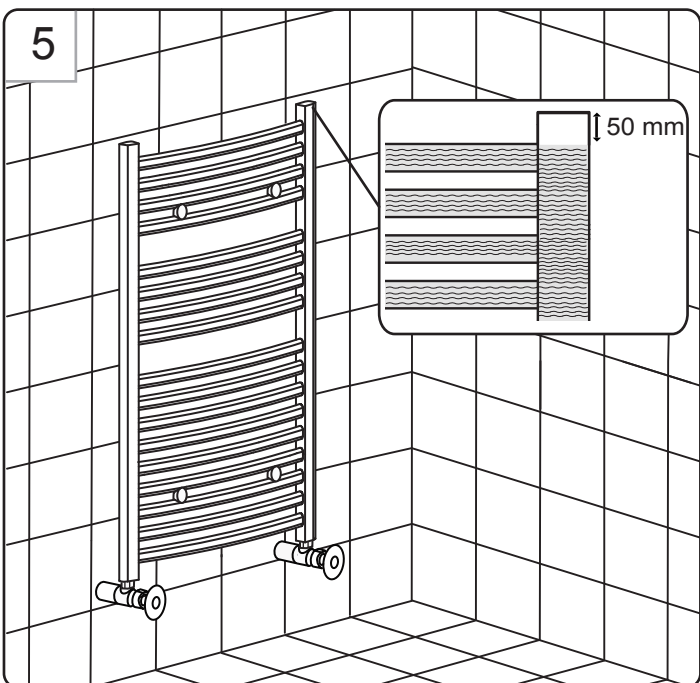
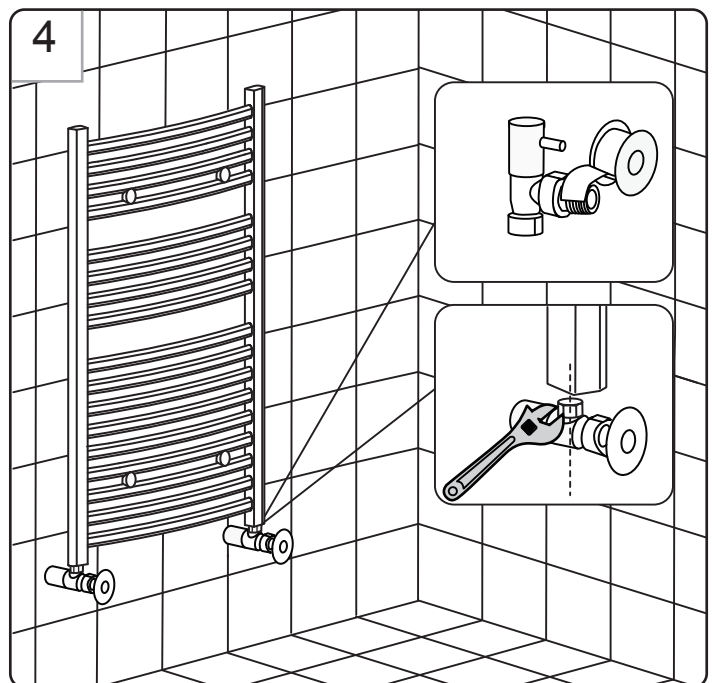
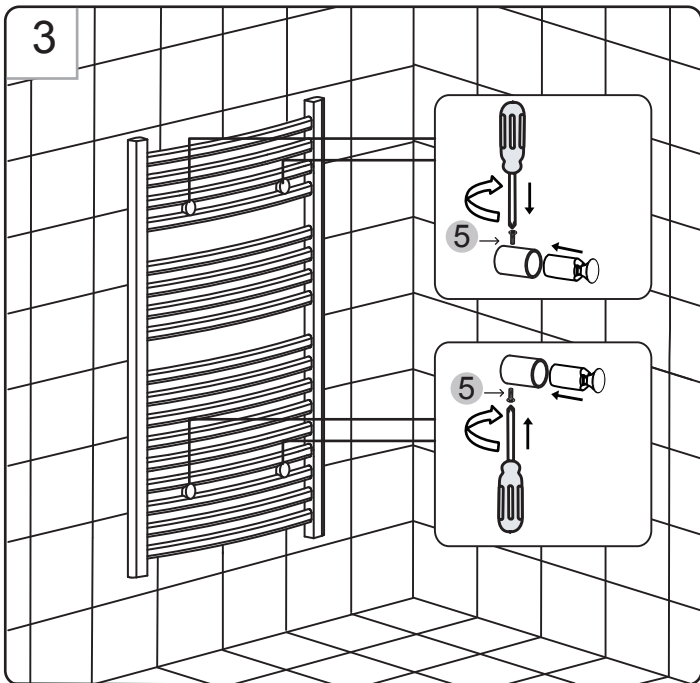
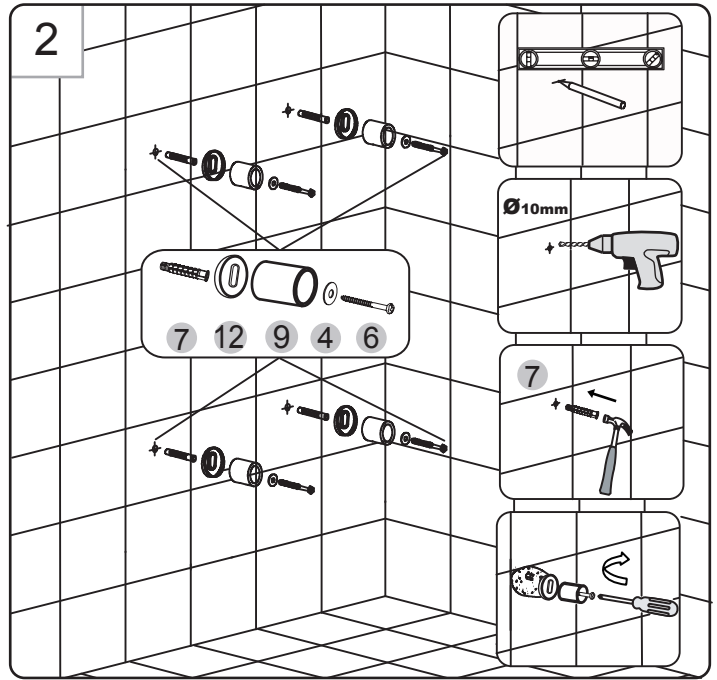
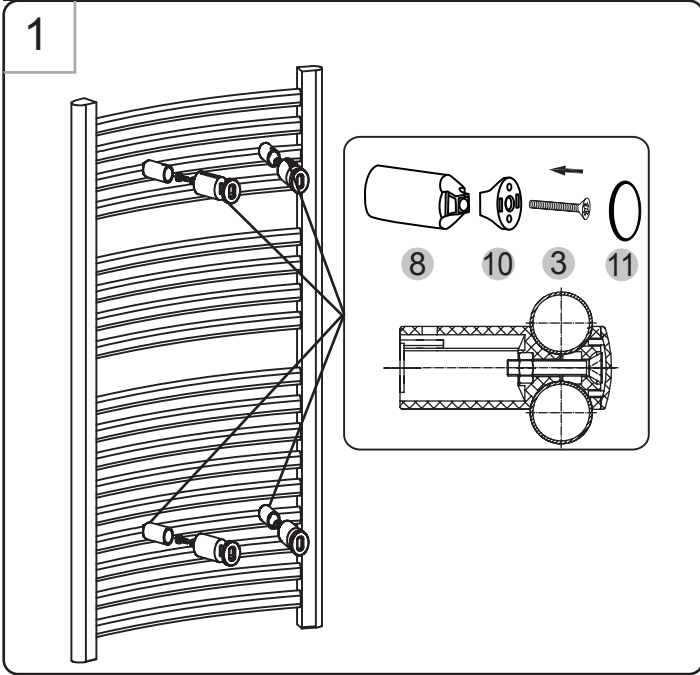
.It is recommend that the unit should be drained if it not in use and ambient temperature are below 0°C(32°F) to prevent damage from the filling freezing, to remove any oxidation.
Om det föreligger risk för temperaturer under 0°C(32°F), måste handdukstorken tömmas på vatten alternativt vattnet blandas med glykol 10%.

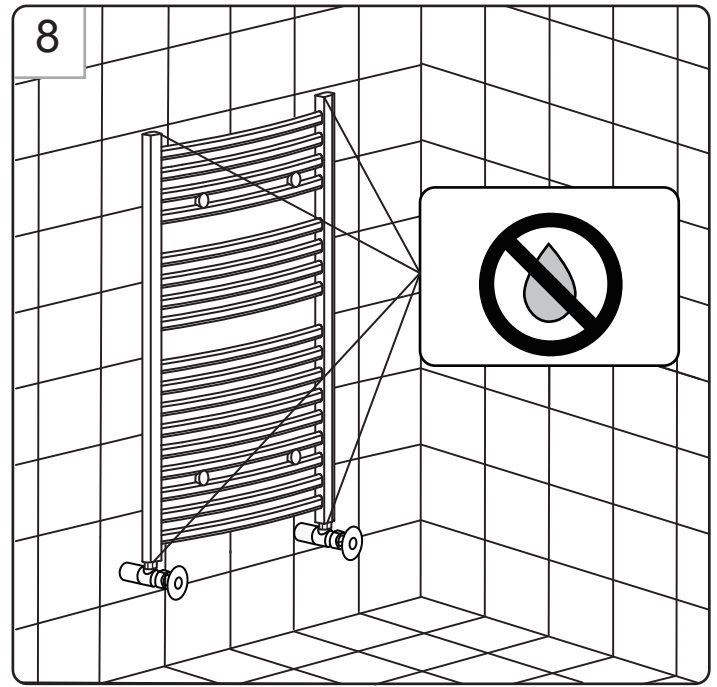
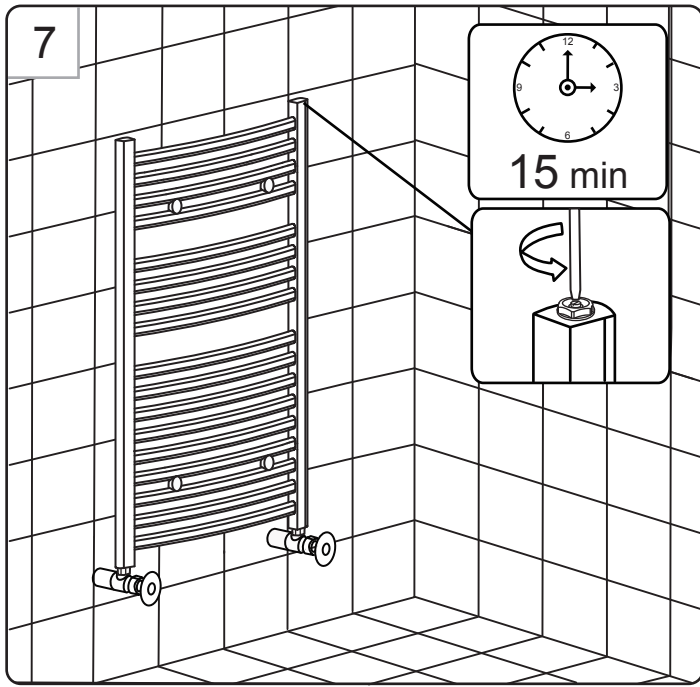
.If the water temperature in the system exceeds 50°C(122°F), please install a warning mark near the radiator to avoid being scalded.
Om vattentemperaturen i systemet överstiger 50°C(122°F), installera en varning märke intill elementet att risk finns för att man kan bränna sig.

.Avoid to change water in the towelwarmer more then couple times yearly.
Man bör undvika att byta vatten i handdukstorken mer än ett par ggr per år.

.This product should only be used with a maximum pressure of PN<=1MPa(10Kg/CM², 10Bar). Maximum temperature t<=65°C(149°F).
Denna produkt bör endast användas med ett maximalt tryck på PN <= 1 MPa (10Kg/CM², 10Bar). Högsta temperatur t<=65°C(149°F).

For The Central Water Heating System





After installation / Efter installation
 Power on / Strömbrytare på on

Maintenance / Underhåll

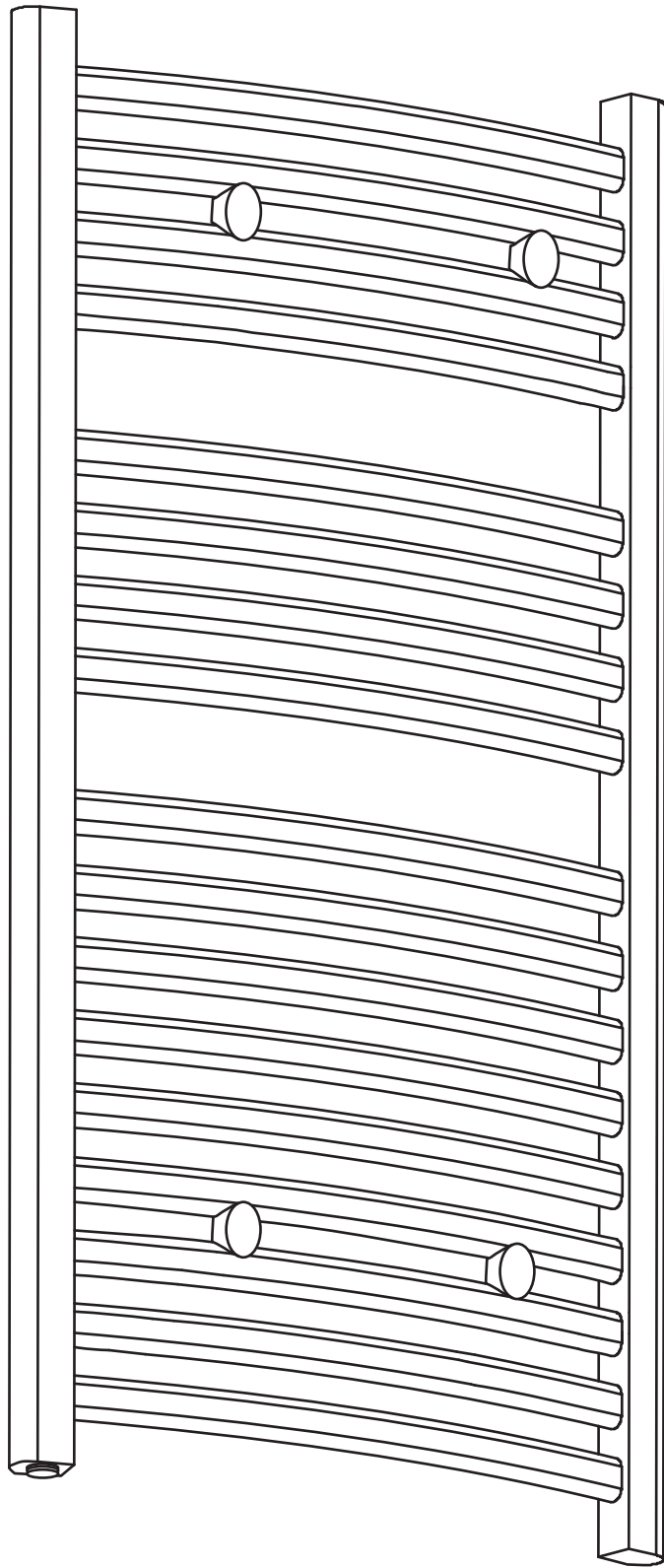
The outside of the towel warmer can be cleaned using warm soapy water. Do not use scouring powders or acid based products as these could damage the finish.
 Utsidan av handdukstork kan rengöras med ljummet tvålsvatten. Använd inte skurpulver eller syra baserade produkter eftersom de kan skada ytskiktet.

It is recommend that the unit should be drained if it not in use and ambient temperature are below 0°C(32°F) to prevent damage from the filling freezing, to remove any oxidization.
 Om det föreligger risk för temperaturer under 0°C(32°F), måste handdukstorken tömmas på vatten alternativt vattnet blandas med glykol 10%.

If the water temperature in the system exceeds 50°C(122°F), please install a warning mark near the radiator to avoid being scalded.
 Om vattentemperaturen i systemet överstiger 50°C(122°F), installera en varning märke intill elementet att risk finns för att man kan bränna sig.

Avoid to change water in the towelwarmer more then couple times yearly.
 Man bör undvika att byta vatten i handdukstorken mer än ett par ggr per år.

This product should only be used with a maximum pressure of PN<=1MPa(10Kg/CM²,10Bar). Maximum temperature t<=65°C(149°F).
 Denna produkt bör endast användas med ett maximalt tryck på PN <= 1 MPa (10Kg/CM², 10Bar). Högsta temperatur t<=65°C(149°F).



STAR ROUND

Noro Scandinavia

035 166430 **SE**
info@noro.se

020 7435740 **FI**
info@norokylpyhuone.fi

692 36170 **NO**
info@noro.se