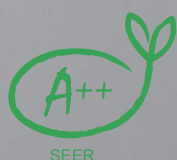


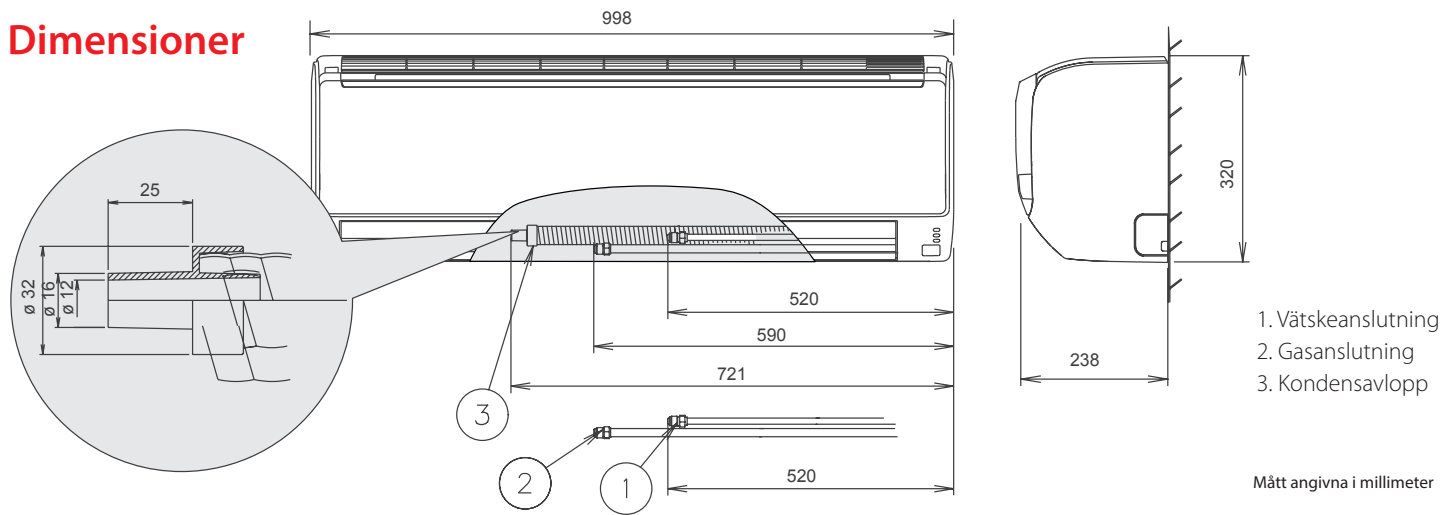
The Fujitsu logo is displayed in white on a red background. It features the word "FUJITSU" in a bold, sans-serif font, with a stylized infinity symbol above the letter "J".A red rounded rectangular logo with the text "5 ARS GARANTI" in white, where "ARS" is smaller and positioned between "5" and "GARANTI".

1-fas inverter för väggmontage

Fujitsus väggmonterade 1-fas inverter har en enkel och elegant design som gör den lättplacerad i både kontorsmiljöer, restauranger, butiker och bostäder. En kraftfull inverter för både kyl- och värmepumpsdrift. Levereras med trådlös fjärrkontroll.

The logo for FG Nordic, featuring the letters "FG" in white inside a red circle, followed by the word "Nordic" in a bold, black, sans-serif font.

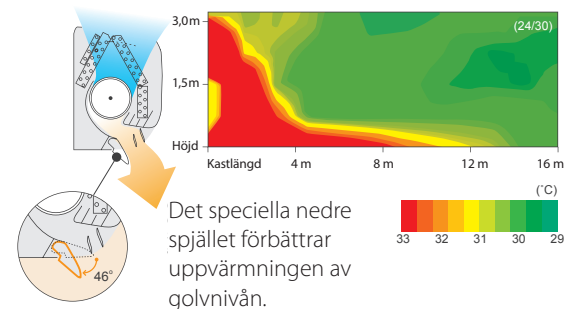
Dimensioner



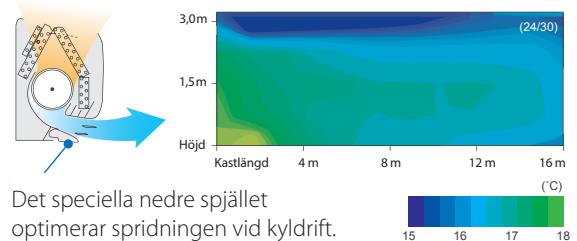
		MODELL			
		ASYG18LFCA	ASYG24LFCA	ASYG30LFCA	
		AOYG18LFC	AOYG24LFL	AOYG30LFT	
	INNEDEL:				
	UTEDEL:				
Avgiven effekt (min-max)	Kyla:	kW	5,2 (0,9-6,0)	7,1 (0,9-8,0)	8,0 (2,9-9,0)
	Värme:		6,3 (0,9-9,1)	8,0 (0,9-10,6)	8,8 (2,2-11,0)
Tillförd effekt (min-max)	Kyla:	kW	1,52 (0,09-2,07)	2,2 (0,3-3,07)	2,49 (0,58-3,87)
	Värme:		1,71 (0,09-2,87)	2,21 (0,28-4,21)	2,44 (0,5-4,83)
Effektfaktor	Kyla:	EER	3,42	3,23	3,21
	Värme:	COP	3,68	3,61	3,61
Spänning/fas/frekvens		V/ - /Hz	230/1/50	230/1/50	230/1/50
Driftström (max)	Kyla:	A	6,8 (9,0)	9,7 (13,5)	10,9 (17,0)
	Värme:		7,6 (12,5)	9,7 (18,5)	10,7 (19,0)
Rekommenderad avsäkring		A	13	20	20
Ljudnivå	Innedel:	dB (A)	26/33/37/43	32/37/42/47	33/37/42/48
	Utedel:		50	53	53
Luftmängd innedel	Kyla:	m ³ /h	550/620/740/900	580/740/900/1100	620/740/900/1100
	Värme:		550/620/740/900	580/740/900/1120	620/740/900/1150
Mått (HxBxD) och nettovikt	Innedel:	mm	320x998x238	320x998x238	320x998x238
		kg	14	14	14
	Utedel:	mm	620x790x290	578x790x315	578x790x330
		kg	41	43	61
Förfyllt köldmedie R410A		gr	1 200 (15m)	1 650 (15m)	2 100 (20m)
Extra fyllning, över 15 meter		gr/m	20	20	40
Rörlängd (min-max)		m	5-25	5-30	5-50
Rördimension		tum	1/4"-1/2"	1/4"-5/8"	3/8"-5/8"
Höjdskillnad (max)		m	20	20	30
Arbetsområde	Kyla*:	°C	-10 - +46		
	Värme**:		-30 - +24		

* Kan efter modifiering användas ner till -20°C. ** För värmepumpsdrift krävs trågvärmare. Vi reserverar oss för ev. konstruktionsförändringar från tillverkaren samt för tryckfel.

Det vertikala luftflödet ger en effektiv och bra uppvärmning även på golvnivå



Det horisontella luftflödet ger jämn fördelning av kalluften och lång kastlängd



Tillbehör

- Standardstyrenhet (UTY-RNNYM)
- Förenklad styrenhet (UTY-RSNYM)
- Yttre förregling alternativt driftsindikering (UTY-XWZX)
- Trågvärmare (för värmepumpsdrift)

Det här är FG Nordic

FG Nordic är generalagent i Sverige för japanska Fujitsu Generals klimatsystem. Dessa kan erbjudas i olika utföranden från 2 kW till 120 kW och passar därmed till allt från villor till större anläggningar med skiftande verksamhet. FG Nordic AB är också generalagent för italienska MTAs högkvalitativa vätsketyglare på de svenska, norska och finska marknaderna.

FG Nordic är ett professionellt, modernt och effektivt företag som vill se kunderna som partner och utifrån det skapa värden som gör dem kompetenta och konkurrenskraftiga på sina respektive marknader. Snabba leveranser och hög servicegrad på eftermarknaden är annat som kännetecknar FG Nordic.



FG Nordic AB • www.fgnordic.se



www.eurovent-certification.com
www.certiflash.com

Återförsäljare: