

Produktfördelar

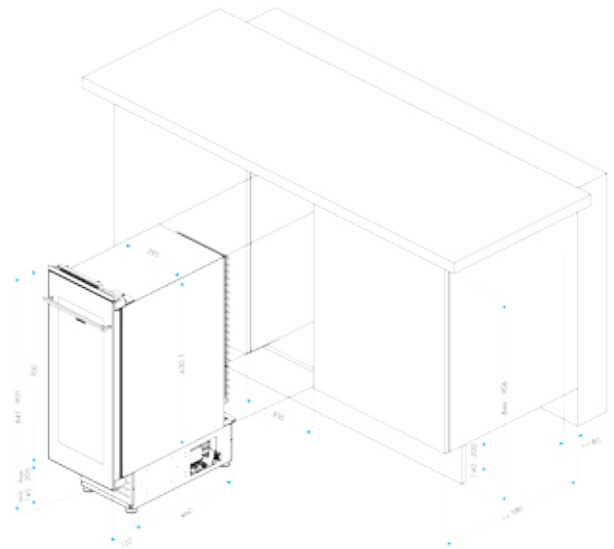
Cave 20 BU är en liten och elegant vinkyl för integrering i bänkskåp. Den är liten och därmed extra utrymmessnål. Cave 20 BU har en kapacitet på ca 16 st. 75 cl standardvinflaskor. Med de två oberoende och reglerbara zonerna kan du enkelt välja rätt temperatur från 6-18 °C för att få ett glas rött vin, vitt vin eller rosévin med perfekt serveringstemperatur. Cave 20 BU har fått den tyska utmärkelsen Plus X Award för kvalitet och design.

- Kapacitet på ca 16 st. 75 cl standardvinflaskor
- Hyllor i ek och aluminium av hög kvalitet
- Elektronisk display
- Tonat och härdat säkerhetsglas med UV-skydd
- LED-belysning samt automatisk dimning när dörren öppnas/stängs
- Låg energiförbrukning (energiklass A+)
- Två oberoende reglerbara temperaturzoner i en och samma vinkyl
- Den övre och nedre zonen kan ställas in på mellan 6 och 18 °C
- Nischmått: B 300/ H 845 (min.) / D 580 mm

Modeller

1 Cave 20 BU högerhängd
Artikelnummer: 12670002

2 Cave 20 BU vänsterhängd
Artikelnummer: 12670012



Teknisk information

Dimensioner		Temperatur		Hyllor	
Yttermått (mm)	B 295 x H 845-905 x D 567	Kylfack	Dubbla zoner	Antal hyllor	2
Nischmått (mm)	B 300 x H 845 (min) x D 580mm	Termostatinställning	6-18°C övre zon, 6-18°C nedre zon	2 hyllor i ek av hög kvalitet och aluminium	
Dörrmått (mm)	B 589 x H 455	Omgivningstemperatur	16-32 °C	Dörrar	
Vikt (kg)	32	Energi		Dörrhängning	Beställ höger- eller vänsterhängd
Kapacitet	Ca 16 standard vinflaskor på 75 cl	Förbrukning (kWh/år)	84,63	Glasdörr	Tonat säkerhetsglas med UV-skydd
För integrering	Ja	Energiklass	A+	Ventilation	
		Belysning	LED-lampor	Kräver ventilation	Nej