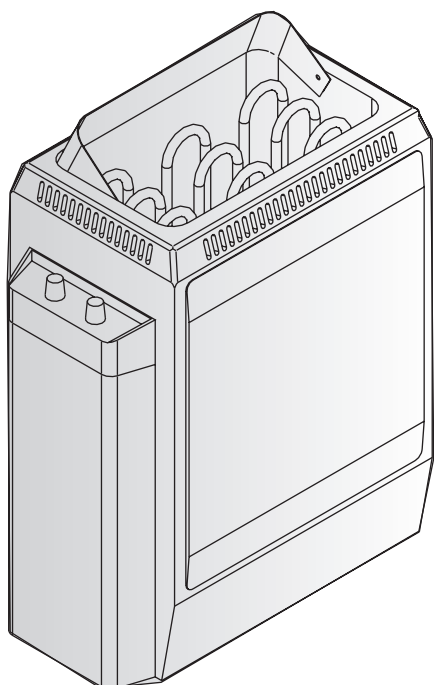


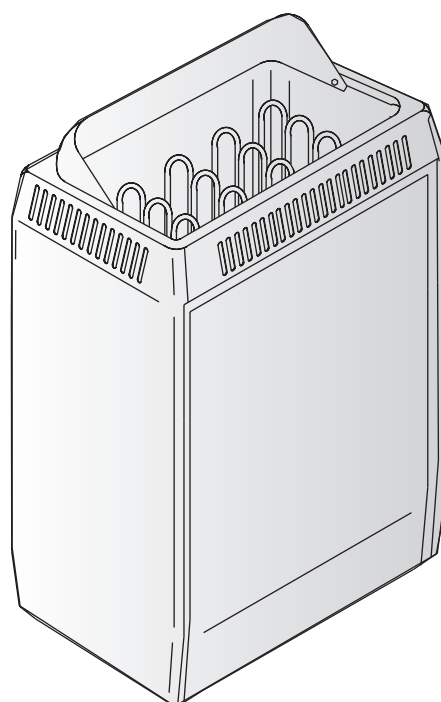
# KV30, KV45, KV60, KV80 KV30E, KV45E, KV60E, KV80E

**FI** Sähkökiukaan asennus- ja käyttöohje

**SV** Monterings- och bruksanvisning för bastuaggregat



KV



KV-E

Tämä asennus- ja käyttöohje on tarkoitettu saunan omistajalle tai saunan hoidosta vastaavalle henkilölle sekä kiukaan sähköasennuksesta vastaavalle sähköasentajalle. Kun kiuas on asennettu, luovutetaan nämä asennus- ja käyttöohjeet saunan omistajalle tai saunan hoidosta vastaavalle henkilölle. Lue käyttöohjeet huolellisesti ennen käyttöönottoa.

Kiuas on tarkoitettu lämmittämään saunahuone saunomislämpötilaan. Muuhun tarkoitukseen käyttö on kielletty. CE-merkein varustetut kiukaat täyttävät kaikki sauna-asennuksille annetut määräykset. Määräysten noudattamista Suomessa valvoo Turvatekniikan keskus (TUKES).

Parhaat onnittelut hyvästä kiuasvalinnastanne!

#### Takuu:

- Perhekäytössä kiukaiden ja ohjauslaitteiden takuu-aika on kaksi (2) vuotta.
- Yhteisökäytössä kiukaiden ja ohjauslaitteiden takuu-aika on yksi (1) vuosi.
- Takuu ei kata ohjeiden vastaisen asennuksen, käytön tai ylläpidon aiheuttamia vikoja.
- Takuu ei ole voimassa, jos kiukaassa käytetään muita kuin valmistajan suosittelemia kiuaskiviä.

#### SISÄLLYSLUETTELO

<b>1. KÄYTTÖOHJE</b> .....	<b>3</b>
1.1. Kiuaskivien latominen .....	3
1.1.1. Ylläpito .....	3
1.2. Saunahuoneen lämmittäminen.....	4
1.3. Kiukaan käyttö.....	4
1.3.1. Kiuas päälle heti.....	4
1.3.2. Esivalinta-aika (ajastettu käynnistys).....	4
1.3.3. Kiuas pois päältä.....	5
1.3.4. Lämpötilan säätäminen .....	5
1.4. Löylynheitto .....	5
1.5. Saunomisohejeita.....	6
1.6. Varoituksia .....	6
1.7. Vianetsintä.....	6
<b>2. SAUNAHUONE</b> .....	<b>8</b>
2.1. Saunahuoneen rakenne .....	8
2.1.1. Saunan seinien tummuminen .....	8
2.2. Saunahuoneen ilmanvaihto .....	9
2.3. Kiuasteho .....	9
2.4. Saunahuoneen hygienia.....	9
<b>3. ASENNUSOHJE</b> .....	<b>10</b>
3.1. Ennen asentamista .....	10
3.2. Kiukaan kiinnittäminen seinään.....	11
3.2.1. Suojakaide .....	11
3.3. Sähkökytkennät .....	12
3.3.1. Sähkökiukaan eristysresistanssi .....	12
3.4. Ohjauskeskuksen ja anturin asentaminen (KV-E) .....	13
3.5. Ylikuumenemissuojan palauttaminen .....	13
<b>ELECTRICAL CONNECTIONS (NORWAY/BELGIUM)TILKOPLING TIL ELEKTRISITETSNETTET (NORGE).....</b>	<b>15</b>
<b>4. VARAOSAT</b> .....	<b>16</b>

Monterings- och bruksanvisningarna är avsedda för bastuns ägare eller den som ansvarar för skötseln av bastun samt för den elmontör som ansvarar för elinstallationerna. När bastuaggregatet monterats, skall montören överlåta dessa anvisningar till bastuns ägare eller till den som ansvarar för skötseln av bastun. Studera bruksanvisningarna noggrant innan aggregatet tas i bruk.

Aggregatet är avsedd för att värma upp bastun till lämplig bastubadstemperatur. Annan användning av aggregatet är förbjuden. Bastuaggregaten med CE-märkning uppfyller alla givna föreskrifter för bastumontering. Föreskrifternas efterföljande övervakas av behöriga myndigheter.

Våra bästa gratulationer till ett gott val av bastuaggregat!

#### Garanti:

- Garantitiden för de bastuaggregat och den kontrollutrustning som används i familjebastur är två (2) år.
- Garantitiden för de bastuaggregat och den kontrollutrustning som används i bastur i flerfamiljshus är ett (1) år.
- Garantin täcker inte fel som uppstått på grund av installation, användning eller underhåll som strider mot anvisningarna.
- Garantin täcker inte fel som förorsakas av att andra bastustenar än sådana som rekommenderats av tillverkaren använts.

#### INNEHÅLL

<b>1. BRUKSANVISNING</b> .....	<b>3</b>
1.1. Stapling av bastustenar .....	3
1.1.1. Underhåll .....	3
1.2. Uppvärmning av bastu .....	4
1.3. Användning av aggregatet.....	4
1.3.1. Bastuaggregatet på genast.....	4
1.3.2. Förinställd tid (tidsbestämd uppvärmning).....	4
1.3.3. Bastuaggregatet av .....	5
1.3.4. Justering av temperatur .....	5
1.4. Kastning av bad .....	5
1.5. Badanvisningar .....	6
1.6. Varningar .....	6
1.7. Felsökning.....	6
<b>2. BASTU</b> .....	<b>8</b>
2.1. Bastuns konstruktion .....	8
2.1.1. Mörknande av bastuns väggar .....	8
2.2. Ventilation i bastun .....	9
2.3. Aggregat effekt.....	9
2.4. Bastuhygien .....	9
<b>3. MONTERINGSANVISNING</b> .....	<b>10</b>
3.1. Före montering .....	10
3.2. Montering på vägg .....	11
3.2.1. Skyddsräcke.....	11
3.3. Elinstallation .....	12
3.3.1. Elaggregatets isoleringsresistans .....	12
3.4. Montering av styrenhet och givare (KV-E).....	13
3.5. Återställning av överhettningsskydd .....	13
<b>ELECTRICAL CONNECTIONS (NORWAY/BELGIUM)TILKOPLING TIL ELEKTRISITETSNETTET (NORGE).....</b>	<b>15</b>
<b>4. RESERVDLAR</b> .....	<b>16</b>

## 1. KÄYTTÖOHJE

### 1.1. Kiuaskivien latominen

Kiuaskivien latomisella on suuri vaikutus kiukaan toimintaan (kuva 1).

#### Tärkeää tietoa kiuaskivistä:

- Sopiva kivikoko on halkaisijaltaan 5–10 cm.
- Käytä vain kiuaskiviksi tarkoitettuja lohkopintaisia kiviä. Sopivia kivimateriaaleja ovat peridotiitti, oliviinidiabaasi ja oliviini.
- **Keraamisten "kivien" ja pehmeiden vuolukivien käyttö on kielletty. Ne eivät sido riittävästi lämpöä kiuasta lämmitettäessä. Tämä saattaa johtaa vastusten rikkoutumiseen.**
- Huuhdo kiuaskivet kivipölystä ennen kiukaaseen latomista.

#### Huomioi kiviä latoessasi:

- Älä pudota kiviä kivitilaan.
- Älä kiillaa kiviä tiukasti vastusten väliin.
- Lado kivet väljästi, jotta ilma pääsee liikkumaan niiden välistä.
- Lado kivet siten, että niiden paino on toisten kivien, ei vastusten varassa.
- Älä tee kivistä kekoa kiukaan päälle.
- Kiukaan kivitilaan tai läheisyyteen ei saa laittaa mitään sellaisia esineitä tai laitteita, jotka muuttavat kiukaan läpi virtaavan ilman määrää tai suuntaa.

## 1. BRUKSANVISNING

### 1.1. Stapling av bastustenar

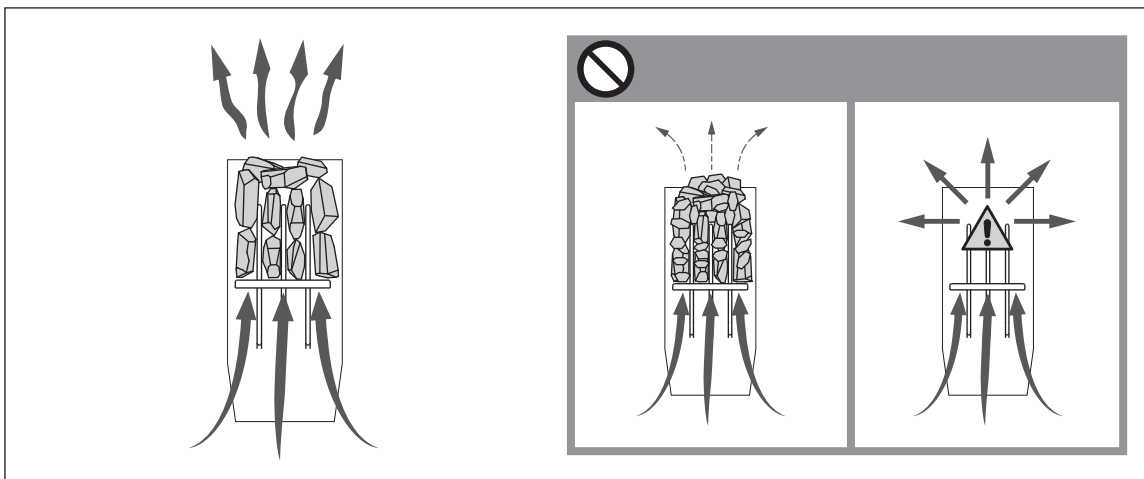
Staplingen av bastustenar har stor betydelse för bastuaggregatets funktion (bild 1).

#### Viktig information om bastustenar:

- Stenarna bör ha en diameter på 5–10 cm.
- Använd bara kantiga bastustenar med brutna ytor som är avsedda att användas i ett aggregat. Peridotit, olivindolerit and olivin är lämpliga stentyper.
- **Varken lätta porösa "stenar" av keramiska material eller mjuka täljstenar bör användas i aggregatet. Sådana stenar absorberar inte tillräckligt mycket värme när de värms upp. Detta kan göra att värmeelementen skadas.**
- Tvätta av damm från bastustenarna innan de staplas i aggregatet.

#### Observera följande när du staplar stenarna:

- Låt inte stenarna falla ner i stenutrymmet.
- Kila inte in stenar mellan värmeelementen.
- Stapla stenarna glest så att luft kan cirkulera mellan dem.
- Stapla bastustenarna så att de stödjer varandra och deras vikt inte upptas av värmeelementen.
- Stapla inte stenarna i en hög på aggregatet.
- Det är förbjudet att i aggregatets stenutrymme eller dess närhet placera föremål eller anordningar som ändrar mängden luft som passerar genom aggregatet eller ändrar luftens riktning.



**Kuva 1.** Kiuaskivien latominen  
**Bild 1.** Stapling av bastustenar

#### 1.1.1. Ylläpito

Voimakkaan lämmönvaihtelun vuoksi kiuaskivet rapautuvat ja murenevat käytön aikana. Lado kivet uudelleen vähintään kerran vuodessa, kovassa käytössä useammin. Poista samalla kivitilaan kertynyt kiviä ja vaihda rikkoutuneet kivet. Näin varmistat, että kiukaan löylyominaisuudet säilyvät eikä ylikuumenemisen vaaraa synny.

#### 1.1.1. Underhåll

Till följd av de kraftiga temperaturväxlingarna vittrar bastustenarna sönder under användning. Stenarna bör staplas om på nytt minst en gång per år, vid flitigt bruk något oftare. Avlägsna samtidigt skräp och smulor i botten av aggregatet och byt ut stenar vid behov. På det här sättet säkerställer du att aggregatets badegenskaper bibehålls och att ingen risk för överhettning uppstår.

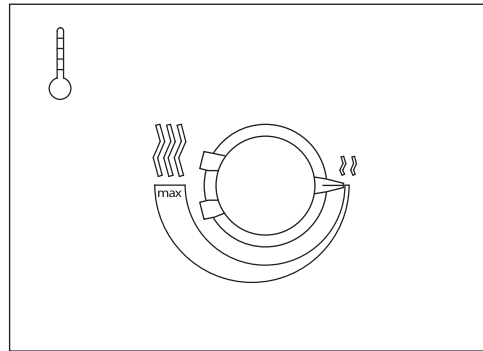
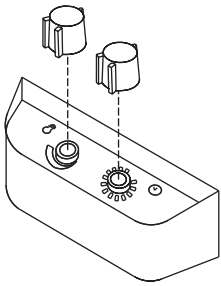
## 1.2. Saunahuoneen lämmittäminen

Kiuas ja kivet tuottavat ensimmäisellä käyttökerralla hajuja, joiden poistamiseksi on järjestettävä saunahuoneeseen hyvä tuuletus. Jos kiuas on tehotaan sopiva saunahuoneeseen, hyvin lämpöeristetty saunahuone lämpenee käyttökuntoon noin tunnissa (▷2.3.). Kiuaskivet kuumenevat yleensä samassa ajassa kuin saunahuonekin. Sopiva lämpötila saunahuoneessa on noin 65–80 °C.

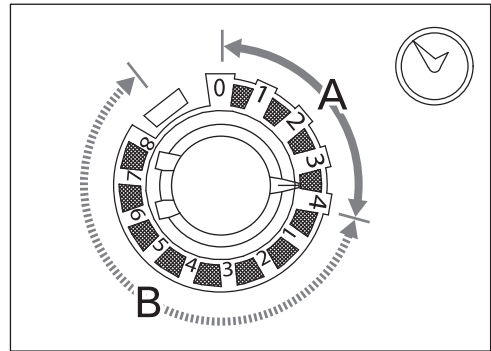
## 1.3. Kiukaan käyttö

**HUOM!** Tarkista aina ennen kiukaan päällekytkentää, ettei kiukaan päällä tai lähietäisyydellä ole mitään tavaroita. ▷1.6. "Varoituksia".

- Kiuasmallit KV30, KV45, KV60 ja KV80 on varustettu kellokytkimellä ja termostaatilla. Kellokytkimellä valitaan kiukaan päälläoloaika ja termostaatilla asetetaan sopiva lämpötila. 1.3.1.–1.3.4.
- Kiuasmalleja KV30E, KV45E, KV60E ja KV80E käytetään erillisen ohjauskeskuksen kautta. Tutustu ohjauskeskuksen mukana toimitettaviin käyttöohjeisiin.



Kuva 2. Termostaatin säädin  
Bild 2. Termostatens reglage



Kuva 3. Kellokytkimen säädin  
Bild 3. Tidströmställarens reglage

### 1.3.1. Kiuas päälle heti



Kierrä kellokytkimen säädin toiminta-alueelle (asteikko A kuvassa 3, 0–4 tuntia). Kiuas alkaa lämmitä heti.

### 1.3.2. Esivalinta-aika (ajastettu käynnistys)



Kierrä kellokytkimen säädin esivalinta-alueelle (asteikko B kuvassa 3, 0–8 tuntia). Kiuas alkaa lämmitä, kun kellokoneisto on kiertänyt säätimen takaisin toiminta-alueelle. Päälläoloaika on tällöin noin neljä tuntia.

*Esimerkki: Haluat lähteä kolme tuntia kestäväälle kävelylenkille ja saunoa heti palattuasi. Kierrä kellokytkimen säädin esivalinta-alueelle kohtaan 2.*

*Kello käynnistyy. Kahden tunnin kuluttua kiuas alkaa lämmitä. Koska saunan lämpenemisaika on noin yksi tunti, sauna on lämmin noin kolmen tunnin kuluttua eli juuri silloin, kun palaat lenkiltä.*

## 1.2. Uppvärmning av bastu

Första gången aggregatet och stenarna värms upp avger de lukter som bör avlägsnas genom god ventilation.

Om aggregatets effekt är lämplig för bastun, värms en välisolerad bastu upp på ca 1 timme (▷2.3.). När bastun är varm är också bastustenarna i regel så varma att man kan kasta bad. Lämplig temperatur i bastun är ca 65–80 °C.

## 1.3. Användning av aggregatet

**OBS!** Kontrollera alltid att inga saker finns på eller i närheten av aggregatet före aggregatet kopplas på.

### ▷1.6. "Varningar".

- Aggregatmodellerna KV30, KV45, KV60 och KV80 har utrustats med tidströmställare och termostat. Tidströmställaren används för att välja den tid aggregatet ska vara påslagen och med termostaten ställs rätt temperatur in. ▷1.3.1.–1.3.4.
- Aggregatmodellerna KV30, KV45E, KV60E och KV80E styrs med hjälp av en separat styrenhet. Bekanta dig med användaranvisningar som följer med styrenheten.

### 1.3.1. Bastuaggregatet på genast



Vrid tidströmställarens reglage till verksamhetsområdet (skala A på bild 3, 0–4 timmar). Aggregatet börjar genast värmas upp.

### 1.3.2. Förinställd tid (tidsbestämd uppvärmning)



Vrid tidströmställarens reglage till förvalsområdet (skala B på bild 3, 0–8 timmar). Aggregatet börjar värmas upp när urverket vridit tillbaka reglaget till verksamhetsområdet. Aggregatet är då påslagen cirka fyra timmar.

*Exempel: Du vill gå på en tre timmar lång promenad och bada bastu genast när du kommer hem. Vrid tidströmställarens reglage till 2 i förvalsområdet.*

*Klockan startar. Efter två timmar börjar aggregatet värmas upp. Eftersom det tar cirka en timme att värma upp bastun, är bastun varm efter cirka tre timmar, d.v.s. just när du kommer hem från din promenad.*

### 1.3.3. Kiuas pois päältä



Kiuas kytkeytyy pois päältä, kun kelloko-neisto on kiertänyt kellokytkimen sääti-men takaisin 0-kohtaan. Voit kytkeä kiu-kaan pois päältä milloin tahansa kiertä-mällä säätimen käsin 0-kohtaan.

Kytke kiuas pois päältä, kun saunominen on päät-tynyt. Joskus saattaa olla kuitenkin tarpeellista jättää kiuas hetkeksi päälle, jotta saunan puurakenteet kui-uisivat nopeammin.

**HUOM!** Tarkista, että kiuas on varmasti kytkey-tynyt pois päältä ja lopettanut lämmittämisen, kun päällöloaika on kulunut loppuun.

### 1.3.4. Lämpötilan säätäminen

Termostaatin (kuva 2) tehtävä on pitää saunan läm-pötila halutulla tasolla. Itsellesi sopivan asetuksen löydät kokeilemalla.

*Aloita kokeilu säätöalueen maksimiasennosta. Jos lämpötila nousee saunomisen aikana liian korkeak-si, kierrä säädintä hieman vastapäivään. Huomaa, että pienikin muutos säätöalueen maksimipäässä aiheuttaa tuntuvan lämpötilamuutoksen saunahuoneessa.*

## 1.4. Löylynheitto

Saunan ilma kuivuu, kun saunaa lämmitetään. Tä-män vuoksi on tarpeen lisätä ilmankosteutta heittä-mällä vettä kiukaan kiville. Jokainen ihminen kokee lämmön ja kosteuden vaikutuksen omalla tavallaan – kokeilemalla löydät itsellesi sopivan lämpötilan ja ilmankosteuden.

**HUOM!** Käytä löylykauhaa, jonka tilavuus on kor-keintaan 0,2 litraa. Jos kiukaalle heitetään tai kaa-detaan kerralla liikaa vettä, sitä saattaa roiskua kie-huvan kuumana kylpijoiden päälle. Älä heitä löylyä silloin, kun joku on kiukaan läheisyydessä, koska kuuma vesihöyry voi aiheuttaa palovammoja.

**HUOM!** Löylyvetenä tulee käyttää vettä, joka täyttää talousveden laatuvaatimukset (taulukko 1). Löylyvedessä voi käyttää ainoastaan löylyveteen tarkoitettuja hajusteita. Noudata hajusteen mukana toimitettuja ohjeita.

### 1.3.3. Bastuaggregatet av



Aggregatet stängs av när urverket vridit tidströmställarens reglage tillbaka till 0. Du kan stänga av aggregatet när som helst genom att manuellt vrida reglaget till 0.

Stäng av aggregatet när bastubadet avslutats. Ibland kan det dock vara nödvändigt att låta aggregatet vara påslagen en stund, så att bastuns träkon-struktioner torkar snabbare.

**OBS!** Kontrollera att aggregatet säkert stängts av och att uppvärmningen upphört när den inställda tiden gått ut.

### 1.3.4. Justering av temperatur

Termostatens (bild 2) uppgift är att hålla bastuns temperatur på önskad nivå. Du hittar den inställning som passar dig genom att pröva dig fram.

*Inled försöket i justeringsområdets maximiposition. Om temperaturen blir för hög under bastubadet, vrid reglaget en aning motsols. Observera att också en liten ändring i justeringsområdets maximivärde leder till en märkbar temperaturförändring i bastun.*

## 1.4. Kastning av bad

Luften i bastun blir torrare när den värms upp. För att uppnå lämplig luftfuktighet är det nödvändigt att kasta bad på de heta stenarna. Varje människa upplever värme och fuktighet på olika sätt – genom att pröva dig fram hittar du en temperatur och luft-fuktighet som passar dig.

**OBS!** Badskopan skall rymma högst 0,2 l. Kasta eller håll inte mer än så åt gången, eftersom hett vat-ten då kan stänka upp på badarna. Kasta inte heller bad när någon är i närheten av aggregatet, eftersom den heta ångan kan orsaka brännskador.

**OBS!** Vattnet som kastas på bastustenarna skall uppfylla kvalitetskraven på bruksvatten (tabell 1). Endast doftämnen som är avsedda för bastubadvatten får användas. Följ förpackningens anvisningar.

Veden ominaisuus Vattenegenskap	Vaikutukset Effekt	Suositus Rekommendation
Humuspitoisuus Humuskoncentration	Väri, maku, saostumat Färg, smak, utfällningar	< 12 mg/l
Rautapitoisuus Järnkoncentration	Väri, haju, maku, saostumat Färg, lukt, smak, utfällningar	< 0,2 mg/l
Kovuus: tärkeimmät aineet mangaani (Mn) ja kalkki eli kalsium (Ca) Hårdhet: de viktigaste ämnena är mangan (Mn) och kalk, dvs. kalcium (Ca)	Saostumat Utfällningar	Mn: < 0,05 mg/l Ca: < 100 mg/l
Klooripitoinen vesi Klorerat vatten	Terveysriski Hälsorisk	Käyttö kielletty Förbjudet att använda
Merivesi Havsvatten	Nopea korrosio Snabb korrosion	Käyttö kielletty Förbjudet att använda

**Taulukko 1. Veden laatuvaatimukset**  
**Tabell 1. Krav på vattenkvaliteten**

### 1.5. Saunomisohteja

- Aloita saunominen peseytymällä.
- Istu löylyssä niin kauan, kuin tuntuu mukavalta.
- Unohda kiire ja rentoudu.
- Hyviin saunatapoihin kuuluu, että huomioit muut saunojat häiritsemättä heitä äänekkäällä käytökselläsi.
- Älä aja muita lauteilta liiallisella löylynheitolla.
- Jäähdytä eli vilvoittele ihoasi. Jos olet terve, voit nauttia vilvoittelun yhteydessä uimisesta.
- Peseydy saunomisen lopuksi.
- Lepäile ja anna olosi tasaantua. Nauti neste-tasapainon palauttamiseksi raikasta juomaa.

### 1.6. Varoituksia

- Pitkäaikainen oleskelu kuumassa saunassa nostaa kehon lämpötilaa, mikä saattaa olla vaarallista.
- Varo kuumaa kiuasta. Kiukaan kivet ja metalliosat kuumenevat ihoa poltaviksi.
- Estä lasten pääsy kiukaan läheisyyteen.
- Älä jätä lapsia, liikuntarajoitteisia, sairaita tai heikkokuntoisia saunomaan ilman valvontaa.
- Selvitä saunomiseen liittyvät terveydelliset rajoitteet lääkärin kanssa.
- Keskustele neuvolassa pienten lasten saunottamisesta.
- Liiku saunassa varovasti, koska lauteet ja lattiat saattavat olla liukkaita.
- Älä mene kuumaan saunaan huumaavien aineiden (alkoholi, lääkkeet, huumeet ym.) vaikutuksen alaisena.
- Älä nuku lämmitetyssä saunassa.
- Meri- ja kostea ilmasto saattavat syövyttää kiukaan metallipintoja.
- Älä käytä sauna vaatteiden tai pyykkien kuivaushuoneena palovaaran vuoksi. Sähkölaitteetkin saattavat vioittua runsaasta kosteudesta.

### 1.7. Vianetsintä

**HUOM!** Kaikki huoltotoimet on annettava koulutetun sähköalan ammattilaisen tehtäväksi.

#### Kiuas ei lämpene.

- Tarkista, että kiukaan sulakkeet sähkötaulussa ovat ehjät.
- Tarkista, että kiukaan liitäntäkaapeli on kytketty (▷ 3.3.).
- Aseta kellokytkimen säädin toiminta-alueelle (▷ 1.3.1.).
- Säädä lämpötila korkeammaksi (▷ 1.3.4.).
- Tarkista, ettei ylikuumenemissuoja ole lauennut. Tällöin kello toimii, mutta kiuas ei lämpe-ne. (▷ 3.5.)

#### Saunahuone lämpenee hitaasti. Kiukaalle heitetty vesi jäähdyttää kivet nopeasti.

- Tarkista, että kiukaan sulakkeet sähkötaulussa ovat ehjät.
- Tarkista, että kaikki vastukset hehkuvat kun kiuas on päällä.
- Säädä lämpötila korkeammaksi (▷ 1.3.4.).
- Tarkista, ettei kiukaan teho ole liian pieni (▷ 2.3.).
- Tarkista kiuaskivet (▷ 1.1.). Liian tiheä ladonta,

### 1.5. Badanvisningar

- Börja bastubadandet med att tvätta dig.
- Sitt i bastun så länge det känns behagligt.
- Glöm all jäkt och koppla av.
- Det hör till god bastused att ta hänsyn till andra badare, t.ex. genom att undvika högljutt och störande beteende.
- Kör inte bort andra badare genom att kasta alltför mycket bad.
- Svalka dig emellanåt i duschen eller i frisk luft, eftersom huden blir uppvärmd. Om du är frisk kan du svalka kroppen genom att simma.
- Avsluta bastubadandet med att tvätta dig.
- Vila och låt kroppen återhämta sig och återfå normal temperatur. Drick något fräscht och läskande för att återställa vätskebalansen.

### 1.6. Varningar

- Långvarigt badande i en het bastu höjer kroppstemperaturen och kan vara farligt.
- Se upp för aggregatet när det är uppvärmt – bastustenarna och ytterhöljet kan orsaka brändskador på huden.
- Låt inte barn komma nära bastuaggregatet.
- Barn, rörelsehindrade, sjuka och personer med svag hälsa får inte lämnas ensamma i bastun.
- Eventuella begränsningar i samband med bastubad bör utredas i samråd med läkare.
- Småbarns bastubadande bör diskuteras med mödrarådgivningen.
- Rör dig mycket försiktigt i bastun, eftersom bastulave och golv kan vara hala.
- Gå inte in i en het bastu om du är påverkad av berusningsmedel (alkohol, mediciner, droger o.d.).
- Sov inte i en uppvärmd bastu.
- Havsluft och fuktig luft i allmänhet kan orsaka korrosion på aggregatets metallytor.
- Använd inte bastun som torkrum för tvätt – det medför brandfara! Elinstallationerna kan dessutom ta skada av riklig fukt.

### 1.7. Felsökning

**Obs!** Allt servicearbete måste lämnas till professionell underhållspersonal.

#### Aggregatet värms inte upp.

- Kontrollera att aggregatets säkringar i elskåpet är hela.
- Kontrollera att aggregatets anslutningskabel har kopplats (▷ 3.3.).
- Vrid tidströmställarens reglage till verksamhetsområdet (▷ 1.3.1.).
- Höj temperaturen (▷ 1.3.4.).
- Kontrollera att inte överhettningsskyddet utlösts. Då fungerar klockan, men aggregatet värms inte upp. (▷ 3.5.)

#### Bastun värms upp långsamt. Det vatten som slängs på aggregatet kyler ner stenarna snabbt.

- Kontrollera att aggregatets säkringar i elskåpet är hela.
- Kontrollera att alla värmeelement glöder när aggregatet är på.
- Höj temperaturen (▷ 1.3.4.).
- Kontrollera att inte aggregatets effekt är för låg (▷ 2.3.).
- Kontrollera bastustenarna (▷ 1.1.). Om stenarna

kivien painuminen ajan mittaan tai vääränlaiset kiuaskivet voivat estää ilmankierron kiukaassa, mikä puolestaan heikentää lämmitystehoa.

- Tarkista, että saunahuoneen ilmanvaihto on järjestetty oikein (▷2.2.).

**Saunahuone lämpenee nopeasti, mutta kivet eivät ehdi lämmetä. Kiukaalle heitetty vesi ei höyrysty, vaan valuu kivitilan läpi.**

- Säädä lämpötila matalammaksi.
- Tarkista, ettei kiukaan teho ole liian suuri (▷2.3.).
- Tarkista, että saunahuoneen ilmanvaihto on järjestetty oikein (▷2.2.).

**Paneeli tai muu materiaali kiukaan lähellä tummu nopeasti.**

- Tarkista, että suojaetäisyysvaatimukset täyttyvät (▷3.1.).
- Tarkista kiuaskivet (▷1.1.). Liian tiheä ladonta, kivien painuminen ajan mittaan tai vääränlaiset kiuaskivet voivat estää ilmankierron kiukaassa, mikä voi johtaa rakenteiden ylikuumentumiseen.
- Katso myös kohta 2.1.1.

**Kiuas tuottaa hajua.**

- Katso kohta 1.2.
- Kuuma kiuas saattaa korostaa ilmaan sekoittuneita hajuja, jotka eivät kuitenkaan ole peräisin saunasta tai kiukaasta. Esimerkkejä: maalit, liimat, lämmitysöljy, mausteet.

**Kiukaasta kuuluu ääntä.**

- KV: Kellokytkin on mekaaninen laite ja siitä kuuluu tikittävä ääni, kun se toimii normaalisti. Jos tikitys kuuluu vaikkei kiuas ole päällä, tarkista kellokytkimen kytkennät.
- Satunnaiset pamaukset johtuvat yleensä kivistä, jotka halkeavat kuumuudessa.
- Kiukaan osien lämpölaajeneminen saattaa aiheuttaa ääntä kiukaan lämmitessä.

staplats för tätt, sjunker ner med tiden eller fel typ av bastustenar har använts, kan detta förhindra luftcirkulationen i aggregatet, vilket försämrar uppvärmningseffekten.

- Kontrollera att bastuns luftcirkulation ordnats på rätt sätt (▷2.2.).

**Bastun värms upp snabbt, men stenarna hinner inte bli varma. Det vatten som slängs på aggregatet förångas inte, utan rinner igenom stenutrymmet.**

- Sänk temperaturen.
- Kontrollera att inte aggregatets effekt är för stor (▷2.3.).
- Kontrollera att bastuns luftcirkulation ordnats på rätt sätt (▷2.2.).

**Panelen eller annat material nära aggregatet blir snabbt mörkare.**

- Kontrollera att kraven på säkerhetsavstånd uppfylls (▷3.1.).
- Kontrollera bastustenarna (▷1.1.). Om stenarna staplats för tätt, sjunker ner med tiden eller fel typ av bastustenar har använts, kan detta förhindra luftcirkulationen i aggregatet, vilket kan leda till att konstruktionerna överhettas.
- Se även avsnitt 2.1.1.

**Aggregatet luktar.**

- Se avsnitt 1.2.
- Den heta aggregatet kan förstärka lukter som finns i luften, men som ändå inte har sitt ursprung i bastun eller aggregatet. Exempel: målarfärg, lim, uppvärmningsolja, kryddor.

**Bastuaggregatet låter.**

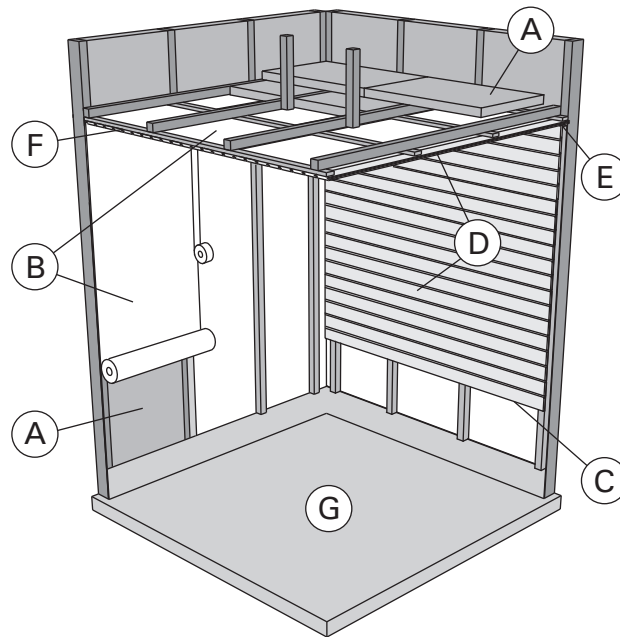
- KV: Timern är en mekanisk enhet och ger ifrån sig ett tickande ljud när den fungerar normalt. Om tickandet hörs även då bastuugnen inte är på, kontrollera timerns anslutningar.
- Plötsliga smällar beror oftast på stenar som spricker i värmen.
- Värmeexpansionen i ugnens delar kan orsaka ljud då ugnen värms upp.

## 2. SAUNAHUONE

## 2.1. Saunahuoneen rakenne

## 2. BASTU

## 2.1. Bastuns konstruktion



Kuva 4.  
Bild 4.

- A. Eristevilla, paksuus 50–100 mm. Saunahuone tulee eristää huolellisesti, jotta kiuasteho voidaan pitää kohtuullisen pienenä.
- B. Kosteussulku, esim. alumiinipaperi. Aseta paperin kiiltävä puoli kohti saunan sisätilaa. Teippaa saumat tiiviiksi alumiiniteipillä.
- C. Noin 10 mm tuuletusrako kosteussulun ja paneelin välissä (suositus).
- D. Pienimassainen 12–16 mm paksu paneelilauta. Selvitä ennen paneloinnin aloittamista laitteiden sähköjohdotukset sekä kiukaan ja lauteiden vaatimat vahvistukset seinissä.
- E. Noin 3 mm tuuletusrako seinä- ja kattopaneelin välissä.
- F. Saunan korkeus on tavallisesti 2100–2300 mm. Vähimmäiskorkeus riippuu kiukaasta (katso taulukko 2). Ylälauteen ja katon välin tulisi olla enintään 1200 mm.
- G. Käytä keraamisia lattiapäällysteitä ja tummia sauma-aineita. Kivistä irronnut kiviaines ja löylyveden epäpuhtaudet saattavat liata ja/tai vaurioittaa herkkiä lattiapäällysteitä.

**HUOM!** Selvitä paloviranomaisten kanssa mitä palomuurin osia saa eristää. Käytössä olevia hormeja ei saa eristää.

**HUOM!** Suoraan seinään tai katon pinnalle asennettu kevytsuojalaus voi aiheuttaa palovaaran.

## 2.1.1. Saunan seinien tummuminen

Saunahuoneen puupintojen tummuminen ajan mittaan on normaalia. Tummumista saattavat nopeuttaa

- auringonvalo
- kiukaan lämpö
- seinäpintoihin tarkoitettuja suoja-aineita (suoja-aineet kestävät huonosti lämpöä)
- kiukaan kivistä mureneva ja ilmavirtauksien mukana nouseva hienojakoinen kiviaines.

- A. Isoleringssull, tjocklek 50–100 mm. Bastun bör isoleras omsorgsfullt för att kunna hålla bastuaggregatets effekt relativt låg.
- B. Fuktspärr, t.ex. folie. Placera foliens glatta yta mot bastuns inre. Tejpa fogarna tätta med aluminiumtejp.
- C. Cirka 10 mm bred ventilationsspringa mellan fuktspärr och panel (rekommendation).
- D. Lätt panel i 12–16 millimeters tjocklek. Utred anläggningarnas elanslutningar innan panelningen inleds, samt väggförstärkningar som aggregatet och lavarna kräver.
- E. Cirka 3 mm bred ventilationsspringa mellan vägg- och takpanel.
- F. Bastuns höjd är normalt 2100–2300 mm. Minimihöjden beror på aggregatet (se tabell 2). Avståndet mellan övre lave och taket är maximalt 1200 mm.
- G. Använd keramisk golvbeläggning och mörk fogmassa. Stenmaterial som lossat från stenarna och orenheter från badvattnet kan smutsa och/eller skada känsligt golv.

**OBS!** Konsultera brandmyndigheterna om vilka delar av brandväggen får isoleras. Röckanaler i användning får inte isoleras.

**OBS!** En direkt på väggen eller i taket monterad tändskyddande beklädnad kan orsaka brandfara.

## 2.1.1. Mörknande av bastuns väggar

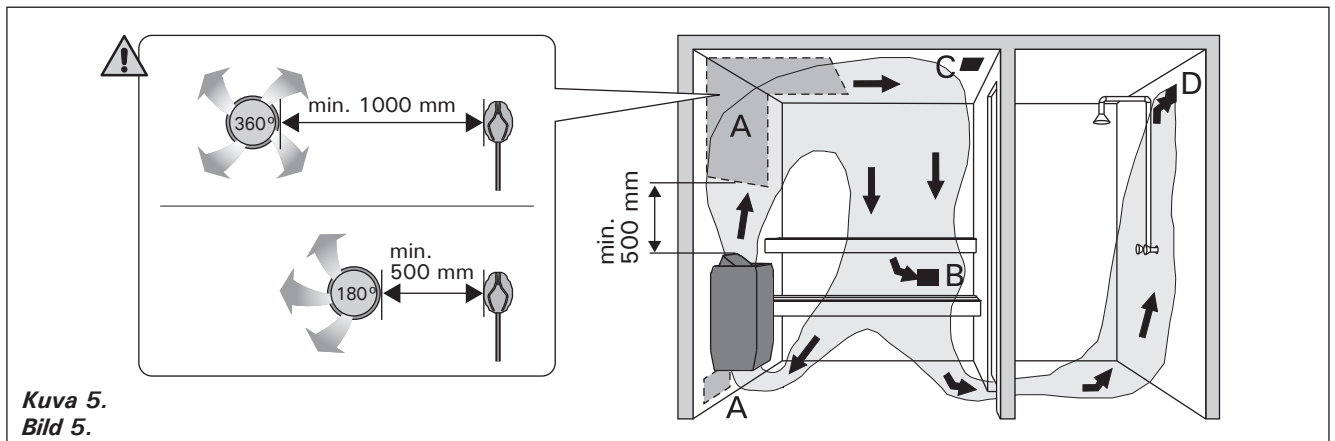
Det är normalt att träytorna inne i bastun mörknar med tiden. Mörknandet kan för snabbas av

- solljus
- värmen från aggregatet
- skyddsmedel avsedda för väggytor (skyddsmedel tål värme dåligt)
- finfördelat stenmaterial som smulats från stenarna och förts med luftströmningar.



## 2.2. Saunahuoneen ilmanvaihto

Saunahuoneen ilman tulisi vaihtua kuusi kertaa tunnissa. Kuvassa 5 on esimerkkejä saunahuoneen ilmanvaihtoratkaisuista.



Kuva 5.  
Bild 5.

- A. Tuloilmaventtiilin sijoitusalue. Jos ilmanvaihto on koneellinen, sijoita tuloilmaventtiili kiukaan yläpuolelle. Jos ilmanvaihto on painovoimainen, sijoita tuloilmaventtiili kiukaan alapuolelle tai viereen. Tuloilmaputken halkaisijan tulee olla 50–100 mm. **KV-E: Älä sijoita tuloilmaventtiiliä siten, että ilmapirta viilentää lämpöanturia (katso lämpöanturin asennusohje ohjauskeskuksen ohjeesta)!**
- B. Poistoilmaventtiili. Sijoita poistoilmaventtiili mahdollisimman kauas kiukaasta ja lähelle lattiaa. Poistoilmaputken halkaisijan tulisi olla kaksi kertaa tuloilmaputken halkaisijaa suurempi.
- C. Mahdollinen kuivatusventtiili (suljettu lämmitämisen ja saunomisen aikana). Saunan voi kuivattaa myös jättämällä oven auki saunomisen jälkeen.
- D. Jos poistoilmaventtiili on pesuhuoneen puolella, saunan oven kynnyksellä tulee olla vähintään 100 mm. Koneellinen poistoilmavaihto pakollinen.

## 2.3. Kiuasteho

Kun seinät ja katto ovat paneelipintaiset ja paneelien takana on riittävä eristys, kiukaan teho määritetään saunan tilavuuden mukaan. Eristämättömät seinäpinnat (tiili, lasitiili, lasi, betoni, kaakeli yms.) lisäävät kiuastehon tarvetta. Lisää saunan tilavuuteen 1,2 m<sup>3</sup> jokaista eristämätöntä seinäpintaneliötä kohti. Esim. 10 m<sup>3</sup> saunahuone, jossa on lasiovi vastaa tehontarpeeltaan n. 12 m<sup>3</sup> saunahuonetta. Jos saunahuoneessa on hirsiseinät, kerro saunan tilavuus luvulla 1,5. Valitse oikea kiuasteho taulukosta 2.

## 2.4. Saunahuoneen hygienia

Suosittellemme käyttämään saunoessa laudeliinoja, jotta hiki ei valuisi lauteille.

Vähintään puolen vuoden välein kannattaa saunan lauteet, seinät ja lattia pestä perusteellisesti. Käytä juuriharjaa ja saunanpesuainetta.

Pyyhi kiuas pölystä ja liasta kostealla liinalla. Poista kalkkitahrat kiukaasta 10 % sitruunahappoliuoksella ja huuhtelee.

## 2.2. Ventilation i bastun

Luften i bastun borde bytas sex gånger per timme. Bild 5 visar exempel på ventilation av bastun.

- A. Placering av tilluftsventil. Om ventilationen är maskinell placeras tilluftsventilen ovanför aggregatet. Vid självdragsventilation placeras tilluftsventilen under eller bredvid aggregatet. Tillufts-röret bör ha en diameter på 50–100 mm. **KV-E: Placera inte tilluftsventilen så att luftströmmen kyler ner temperaturgivaren (se monteringsanvisningen för temperaturgivare i manualen för styrenheten)!**
- B. Frånluftsventil. Placera frånluftsventilen så långt från aggregatet och så när golvet som möjligt. Frånlufts-röret bör ha en diameter som är två gånger större än tillufts-rörets.
- C. Eventuell torkventil (stängd under uppvärmning och bad). Bastun kan också torkas genom att lämna dörren öppen efter badandet.
- D. Om frånluftsventilen är i badrummet bör bastudörren ha en springa på minst 100 mm nertill. Maskinell frånluftsventilation obligatorisk.

## 2.3. Aggregateffekt

När väggarna och taket är panelade och det finns en tillräcklig isolering bakom panelerna fastställs effekten enligt bastuns yta. Väggtyper utan isolering (tegel, glas, betong, kakel osv.) kräver ökad aggregateffekt. Lägg till 1,2 m<sup>3</sup> till bastuns yta för varje kvadrat väggyta utan isolering. T.ex. en bastu med glasdörr på 10 m<sup>3</sup> motsvarar ca 12 m<sup>3</sup> till effektbehovet. Om bastun har stockväggar multipliceras bastuns yta med 1,5. Välj rätt aggregateffekt i tabell 2.

## 2.4. Bastuhygien

Vi rekommenderar att sitthanddukar används i bastun så att inte svett rinner på lavarna.

Tvätta bastuns lavar, väggar och golv omsorgsfullt med minst ett halv års mellanrum. Använd skurborste och tvättmedel för bastu.

Torka damm och smuts av aggregatet med en fuktig duk. Avlägsna kalkfläckar från aggregatet med 10 % citronsyrelösning och skölj.

### 3. ASENNUSOHJE

#### 3.1. Ennen asentamista

Ennen kuin ryhdyt asentamaan kiuasta, tutustu asennusohjeeseen ja tarkista seuraavat asiat:

- Kiuas on teholtaan ja tyyppiltään sopiva ko. saunahuoneeseen. **Taulukon 2 antamia saunan tilavuusarvoja ei saa ylittää eikä alittaa.**
- Syöttöjännite on sopiva kiukaalle
- Kiukaan asennuspaikka täyttää kuvassa 6 ja taulukossa 2 annetut suojaetäisyyksien vähimmäisarvot.

**Arvoja on ehdottomasti noudatettava, koska niistä poikkeaminen aiheuttaa palovaaran. Saunaan saa asentaa ainoastaan yhden sähkökiukaan.**

### 3. MONTERINGSANVISNING

#### 3.1. Före montering

Innan du börjar montera aggregatet bör du bekanta dig med monteringsanvisningarna och kontrollera följande saker:

- Aggregatets effekt är lämplig med tanke på bastuns storlek. **De volymer som anges i tabell 2 får inte överskridas eller underskridas.**
- Driftspänningen är den rätta för aggregatet.
- Placeringen av aggregatet uppfyller de minimiavstånd som anges i bild 6 och tabell 2.

**Avstånden måste ovillkorligen följas. Om säkerhetsavståndet är alltför litet uppstår brandfara. Endast ett aggregat får monteras i en bastu.**

Kiuas Aggregat	Teho Effekt	Löylyhuone Bastuutrymme			Sähköytkenät Elinstallation					
		Tilavuus Volym	Korkeus Höjd		400 V 3N~ Liitântäkaapeli Anslutningskabel		230 V 1N~ Liitântäkaapeli Anslutningskabel		Anturille (KV-E) För givare (KV-E)	
Malli ja mitat Modell och mått		▷ 2.3.			Katso kuva 8. Mitat pätevät vain liitântäkaapeliin (B)! Se bild 8. Avmåttarna gäller bara till anslutningskabeln (B)!					
lev./bredd • KV 450 mm • KV-E 410 mm syv./djup 300 mm kork./höjd 650 mm paino/vikt 16 kg kivet/stenar max. 20 kg	kW	min. m <sup>3</sup>	max. m <sup>3</sup>	min. mm	mm <sup>2</sup>	A	mm <sup>2</sup>	A	mm <sup>2</sup>	
KV30/KV30E	3,0	2	4	1900	4 x 1,5	2 x 10	3 x 2,5	1 x 16	4 x 0,25	
KV45/KV45E	4,5	3	6	1900	5 x 1,5	3 x 10	-	-	4 x 0,25	
KV60/KV60E	6,0	5	8	1900	5 x 1,5	3 x 10	-	-	4 x 0,25	
KV80/KV80E	8,0	7	12	1900	5 x 2,5	3 x 16	-	-	4 x 0,25	

**Taulukko 2. Kiukaan asennustiedot**

**Tabell 2. Monteringsdata för aggregat**

**KV45, KV60, KV80:**  
Kiuas voidaan asentaa seinäsyvennykseen, jonka korkeus on vähintään 1900 mm.  
Aggregatet kan monteras i en vägnisch, vars höjd är minst 1900 mm.

~~KV30~~  
~~KV30E~~  
~~KV45E~~  
~~KV60E~~  
~~KV80E~~

	A min. sivupinnasta seinään, ylälauteeseen tai yläkaiteeseen från sidoyta till vägg, övre räck eller övre lave	B min.	C min. etupinnasta ylälauteeseen tai yläkaiteeseen från framyta till övre räck eller övre lave
KV30/KV30E	20	30	60
KV45/KV45E	35	30	80
KV60/KV60E	50	30	120
KV80/KV80E	100	30	150

**Kuva 6. Kiukaan suojaetäisyydet (mitat millimetreinä)**

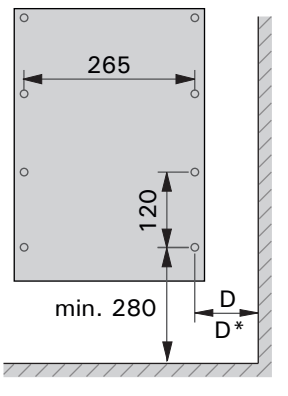
**Bild 6. Säkerhetsavstånd (måtten i millimeter)**

### 3.2. Kiukaan kiinnittäminen seinään

Katso kuva 7.

1. Kiinnitä kiukaan asennusteline seinään mukana tulevilla ruuveilla. **HUOM! Asennustelineen kiinnitysruuvien kohdalla, paneelin takana tulee olla tukirakenteena esim. lauta, johon ruuvit kiinnittyvät tukevasti. Jos paneelin takana ei ole tukirakennetta, voidaan laudat kiinnittää myös paneelin päälle.**
2. Nosta kiuas seinässä olevaan telineeseen siten, että kiinnitystankojen päät menevät kiukaan pohjan rei'istä sisään ja liitäntäkotelon käyttökytkimet ovat siihen suuntaan, mistä niitä on helppo käsitellä.
3. Kiinnitä kiuas yläosastaan asennustelineeseen kiinnityspidikkeellä.
4. Löylyohjain on aina oltava kiinni kiukaan taka-seinän puolella. Ohjaimen kääntämiseksi irroita sen kiinnitysruuvit ja käännä ohjain.

TYP	D min.	D* min.
KV30 KV30E	95	195
KV45 KV45E	110	195
KV60 KV60E	125	195
KV80 KV80E	175	195



Kuva 7. Kiukaan kiinnittäminen seinään (mitat millimetreinä)

Bild 7. Montering på vägg (mått i millimeter)

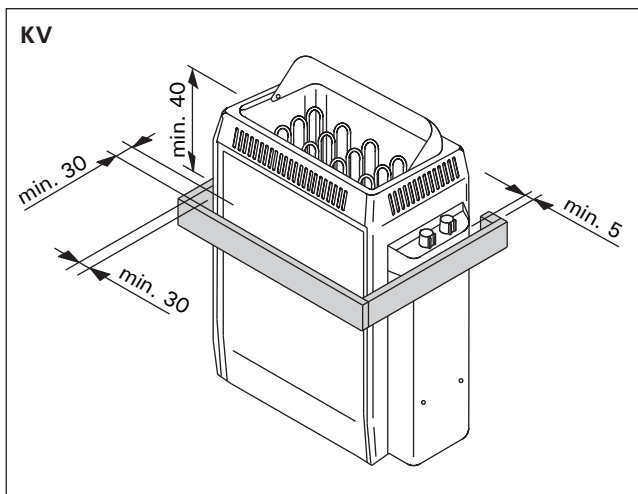
### 3.2. Montering på vägg

Se bild 7.

1. Fäst monteringsställningen på väggen med de medföljande skruvarna. **OBS! Fästskruvarna måste placeras så att de fäster i en hållfast stödkonstruktion bakom panelen. Om det inte finns några reglar eller bräder bakom panelen, kan bräder också fästas utanpå panelen.**
2. Lyft upp aggregatet på den fastskruvade ställningen på så sätt, att fästskenornas ändrar går in i de avsedda hålen i aggregatets botten och så att uttagslådans omkopplare är lätt åtkomliga.
3. Fäst aggregatet övre del vid ställningen med hjälp av den därför avsedda hållaren.
4. Ångledaren skall alltid vara fastskruvad på baksidan av aggregatet. Lossa fästskruvarna och vrid förledaren, om dess ställning bör ändras.

#### 3.2.1. Suojakaide

Jos kiukaan ympärille tehdään suojakaide, on noudatettava kuvassa 8 annettuja suojaetäisyyksiä.

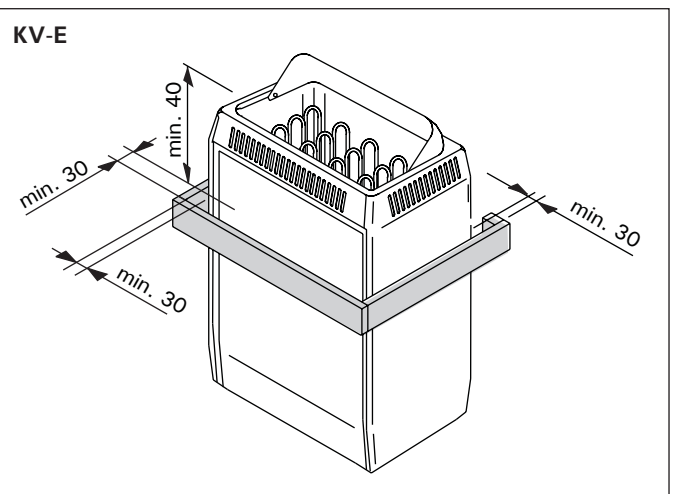


Kuva 8. Suojakaide (mitat millimetreinä)

Bild 8. Skyddsräcke (mått i millimeter)

#### 3.2.1. Skyddsräcke

Om ett skyddsräcke monteras runt aggregatet, måste de i bild 8 angivna säkerhetsavstånden iakttas.



### 3.3. Sähkökytkennät

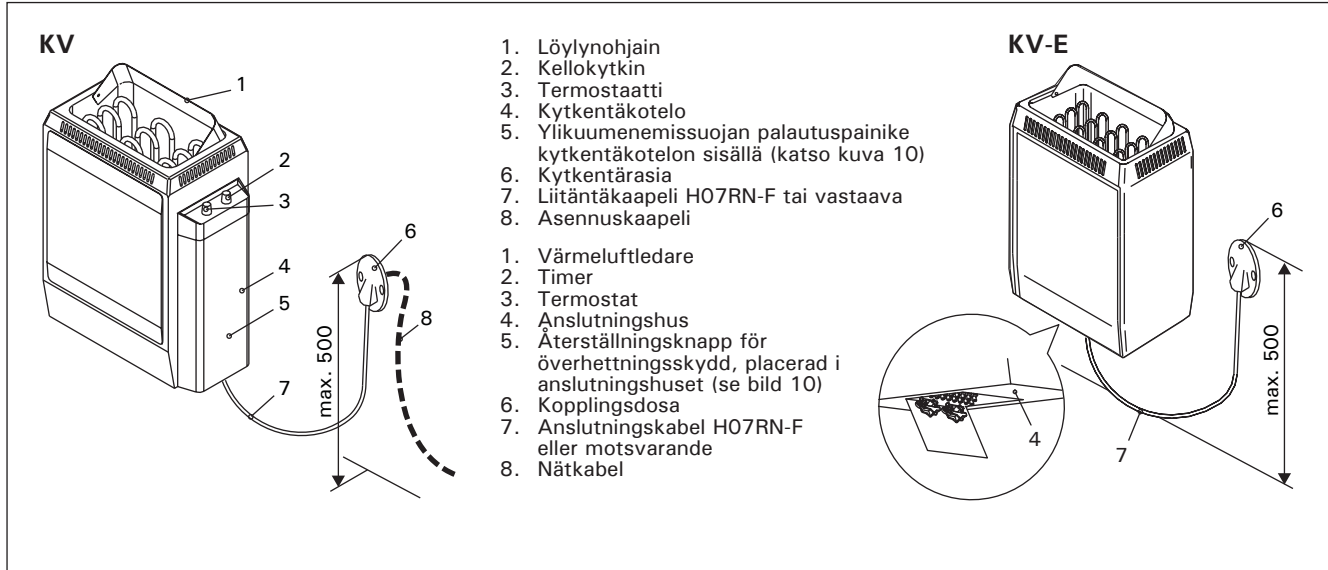
Kiukaan saa liittää sähköverkkoon vain siihen oikeutettu ammattitaitoinen sähköasentaja voimassaolevien määräysten mukaan.

- Kiuas liitetään puolikiinteästi saunan seinällä olevaan kytkentärasiaan (kuva 9: 6). Kytkentärasian on oltava roiskevedenpitävä ja sen korkeus lattiasta saa olla korkeintaan 500 mm.
- Liitäntäkaapelina (kuva 9: 7) tulee käyttää kumikaapelityyppiä H07RN-F tai vastaavaa. **HUOM! PVC-eristeisen johdon käyttö kiukaan liitäntäkaapelina on kielletty sen lämpöhaurauden takia.**
- Jos liitäntä- tai asennuskaapelit tulevat saunaan tai saunan seinien sisään yli 1000 mm korkeudelle lattiasta, tulee niiden kestää kuormitettuna vähintään 170 °C lämpötila (esim. SSJ). Yli 1000 mm korkeudelle saunan lattiasta asennettävien sähkölaitteiden tulee olla hyväksytyjä käytettäväksi 125 °C ympäristölämpötilassa (merkintä T125).
- KV-kiukaassa on sisäänrakennettu ohjauskeskus. Ohjauskeskus on varustettu verkkoliittimien lisäksi ylimääräisillä liittimillä, jotka antavat mahdollisuuden seuraaviin lisäkytkentöihin (kuva 11):
  - a) Merkkivalo löylyhuoneen ulkopuolelle. Liitäntäkaapelin poikkipinta (katso taulukko 2).
  - b) Sähkölämmityksen ohjaus kiukaalta. Sähkölämmityksen ohjauskaapeli viedään suoraan kiukaan kytkentärasiaan, josta edelleen liitäntäkaapelin paksuisella kumikaapelilla kiukaan riviliittimelle.

### 3.3. Elinstallation

Endast en auktoriserad elmontör får – under iakttagande av gällande bestämmelser – ansluta aggregatet till elnätet.

- Aggregatet monteras halvfast till en kopplingsdosa på bastuns vägg (bild 9: 6). Kopplingsdosan skall vara sköljtätt och placeras högst 500 mm över golvytan.
- Anslutningskabeln (bild 9: 7) skall vara gummikabel typ H07RN-F eller motsvarande. **OBS! Det är förbjudet att använda anslutningskabel med PVC-isolering, eftersom PVC:n är värmeskörr.**
- Om anslutnings- eller nätkablarna placeras på mer än 1000 mm:s höjd på eller i bastuväggarna, skall de under belastning tåla minst 170 °C (t.ex. SSJ). Elustrustning som placeras högre än 1000 mm ovanför bastugolvet skall vara godkänd för användning i 125 °C (märkning T125).
- KV aggregatet har en inbyggd styrenhet. Styrenheten har förutom nätuttag även extra kontakter, som möjliggör följande anslutningar (bild 11):
  - a) Kontrollampa utanför bastun. Samma tvärsnittsyta som anslutningskabeln (se tabell 2).
  - b) styrning av eluppvärmning från aggregatet. Styrkabeln för eluppvärmning leds direkt in i aggregatets kopplingsdosa, och därifrån med gummiklädd kabel av samma tjocklek som anslutningskabeln vidare till uttagsplinten.



**Kuva 9. Kiukaan osat ja kytkentä**  
**Bild 9. Komponentar och anslutning av aggregat**

#### 3.3.1. Sähkökiukaan eristysresistanssi

Sähköasennusten lopputarkastuksessa saattaa kiukaan eristysresistanssimittauksessa esiintyä ”vuotoa”, mikä johtuu siitä, että lämmitysvastuksien eristeineeseen on päässyt imeytymään ilmassa olevaa kosteutta (varastointi/kuljetus). Kosteus saadaan poistumaan vastuksista parin lämmityskerran jälkeen.

**Älä kytke sähkökiukaan tehonsyöttöä vikavirtasuojakytkimen kautta!**

#### 3.3.1. Elaggregatets isoleringsresistans

Vid slutgranskningen av elinstallationerna kan det vid mätningen av aggregatets isoleringsresistans förekomma ”läckage”, till följd av att fukt från luften trängt in i värmemotståndens isoleringsmaterial (lager/transport). Fukten försvinner ur motståndet efter några uppvärmningar.

**Anslut inte aggregatets strömmatning via jordfelsbrytare!**

### 3.4. Ohjauskeskuksen ja anturin asentaminen (KV-E)

Ohjauskeskuksen mukana on tarkemmat ohjeet keskuksen kiinnittämisestä seinään. Lämpöanturi asennetaan saunan seinälle kiukaan yläpuolelle, kiukaan leveysuuntaiselle keskilinjalle 100 mm katosta alaspäin. Kuva 6.

**Älä sijoita tuloilmaventtiiliä siten, että ilmavirta viilentää lämpöanturia. Kuva 5.**

### 3.5. Ylikuumenemissuojan palauttaminen

Jos saunahuoneen lämpötila nousee vaarallisen korkeaksi, ylikuumenemissuoja katkaisee virran kiukaalta pysyvästi. Kun kiuas on jäähtynyt, voidaan ylikuumenemissuoja palauttaa takaisin toimintasetoon.

#### KV

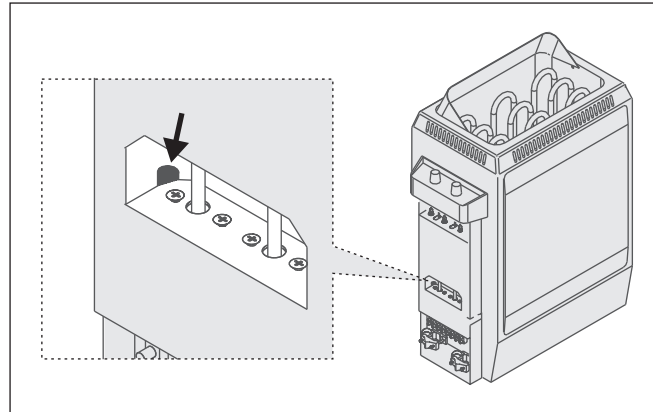
Ylikuumenemissuojan palautuspainike sijaitsee kiukaan sisällä kytkentäkotelossa (kuva 10). **Ylikuumenemissuojan saa palauttaa vain henkilö, jolla on asianmukaiset luvat tehdä sähköasennuksia.**

Selvitä ylikuumenemissuojan laukeamisen syy ennen kuin painat palautuspainiketta.

- Ovatko kivet murentuneet ja painuneet kivitilassa?
- Onko kiuas ollut kauan päällä käyttämättömänä?
- Onko termostaatin anturi pois paikaltaan tai rikkoutunut?
- Onko kiuas saanut voimakkaan täräyksen esim. kuljetuksen aikana?

#### KV-E

Katso ohjauskeskuksen asennusohje.



**Kuva 10. Ylikuumenemissuojan palautuspainike**

**Bild 10. Överhettningsskyddets återställningsknapp**

### 3.4. Montering av styrenhet och givare (KV-E)

Närmare anvisningar om hur styrenhet fästs vid väggen medföljer förpackningen. Temperaturgivaren monteras på väggen rakt ovanför aggregatet, ca 100 mm under taket. Bild 6.

**Placera inte tilluftsventilen så att luftströmmen kyler ner temperaturgivaren. Bild 5.**

### 3.5. Återställning av överhettningsskydd

Om temperaturen i bastun stiger till en farligt hög nivå, bryter överhettningsskyddet strömmen till aggregatet permanent. När aggregatet kylts ner kan överhettningsskyddet återställas till verksamhetsläge.

#### KV

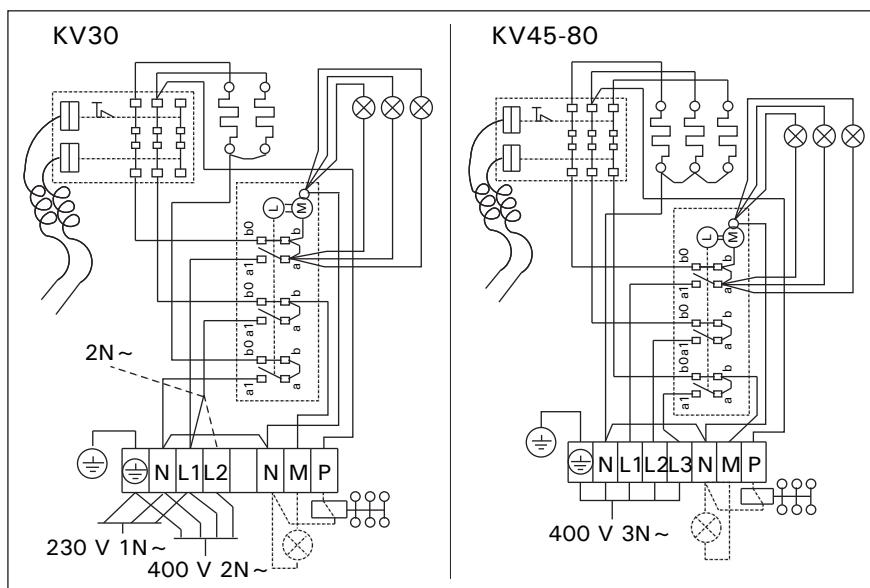
Överhettningsskyddets återställningsknapp finns inne i aggregatet i anslutningshus (bild 10). **Endast personer som har behörigt tillstånd att utföra elinstallationer får utföra arbetet.**

Anledningen till att skyddet har utlösts måste fastställas innan knappen trycks in.

- Har stenarna vittrat och täppt till stenbädden?
- Har aggregatet stått påkopplat länge utan att bastun använts?
- Är termostatens givare på fel plats eller har den skadats?
- Har aggregatet fått en kraftig stöt?

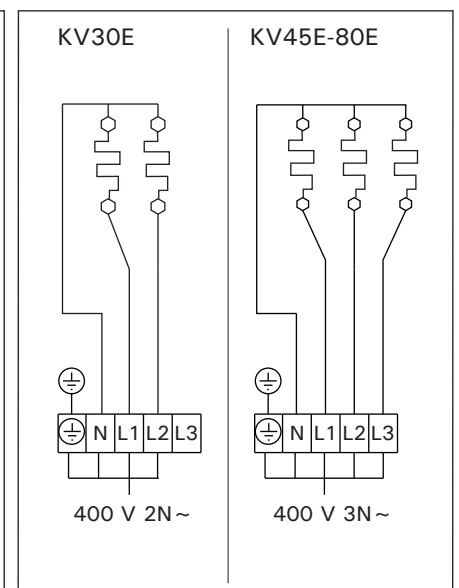
#### KV-E

Se monteringsanvisningen för styrenheten.



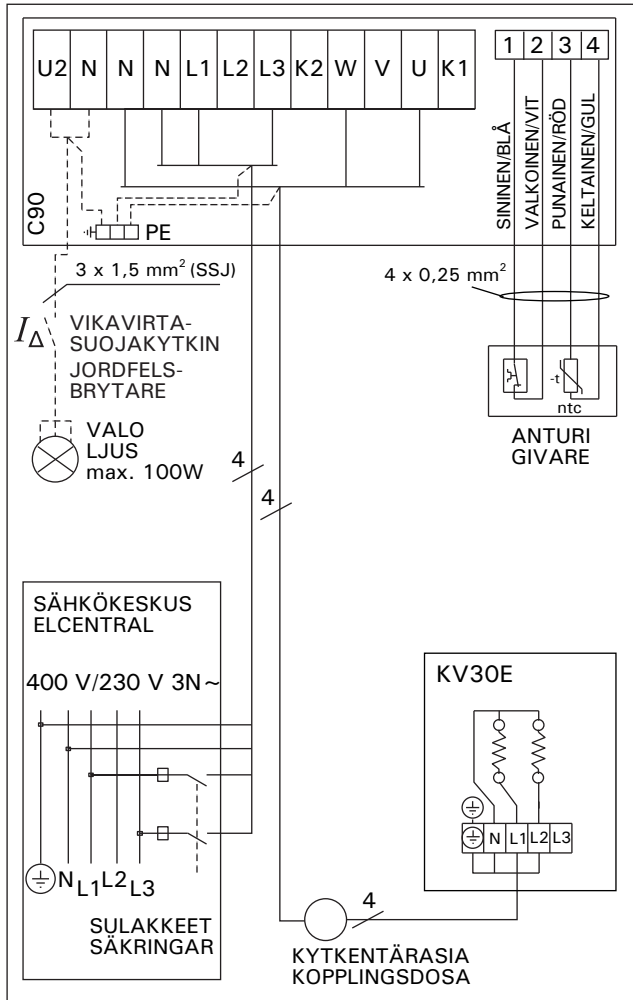
**Kuva 11. Kiukaan sähkökytkennät (KV30-80)**

**Bild 11. Aggregatets elinstallationer (KV30-80)**



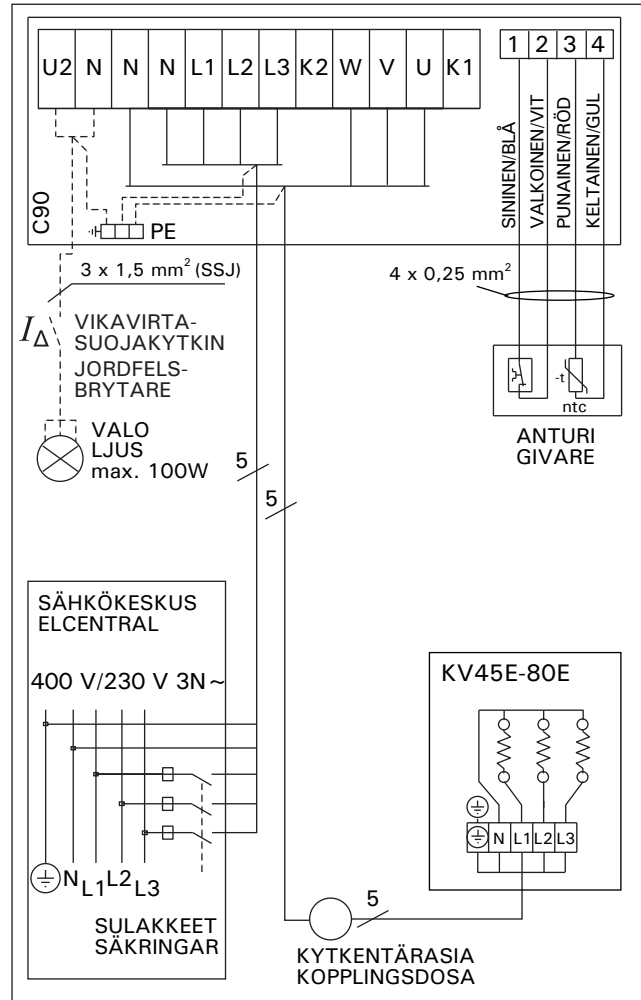
**Kuva 12. Kiukaan sähkökytkennät (KV30E-80E)**

**Bild 12. Aggregatets elinstallationer (KV30E-80E)**



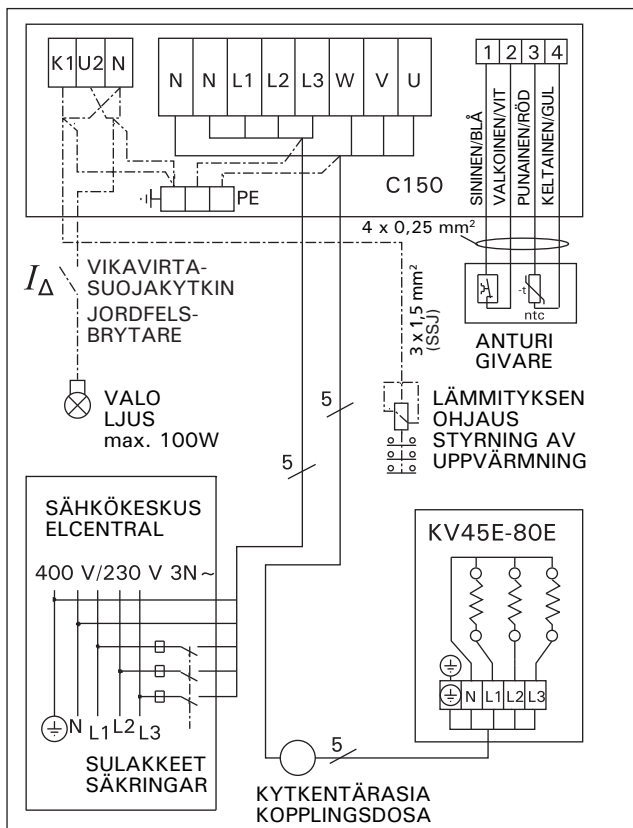
Kuva 12a. Ohjauskeskuksen C90 ja KV30E-kiukaan sähkökytkennät

Bild 12a. Elinstallationer av styrcentral C90 och KV30E-aggregat



Kuva 12b. Ohjauskeskuksen C90 ja KV45E-80E-kiukaan sähkökytkennät

Bild 12b. Elinstallationer av styrcentral C90 och KV45E-80E-aggregat



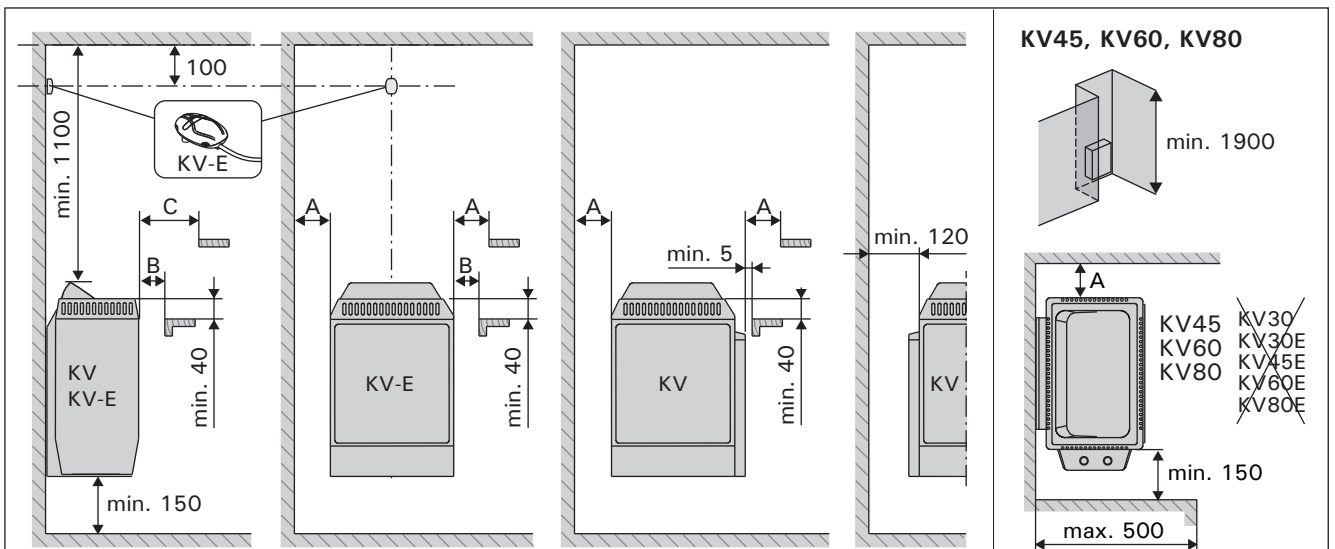
Kuva 13. Ohjauskeskuksen C150 ja KV45E-80E-kiukaan sähkökytkennät

Bild 13. Elinstallationer av styrenhet C150 och KV45E-80E-aggregat

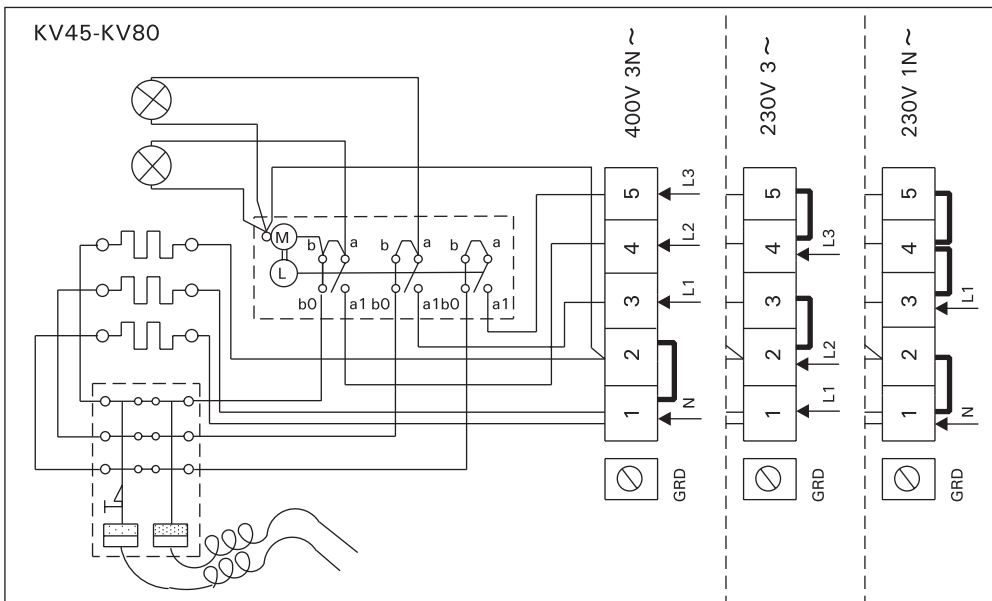
**ELECTRICAL CONNECTIONS  
(NORWAY/BELGIUM)**

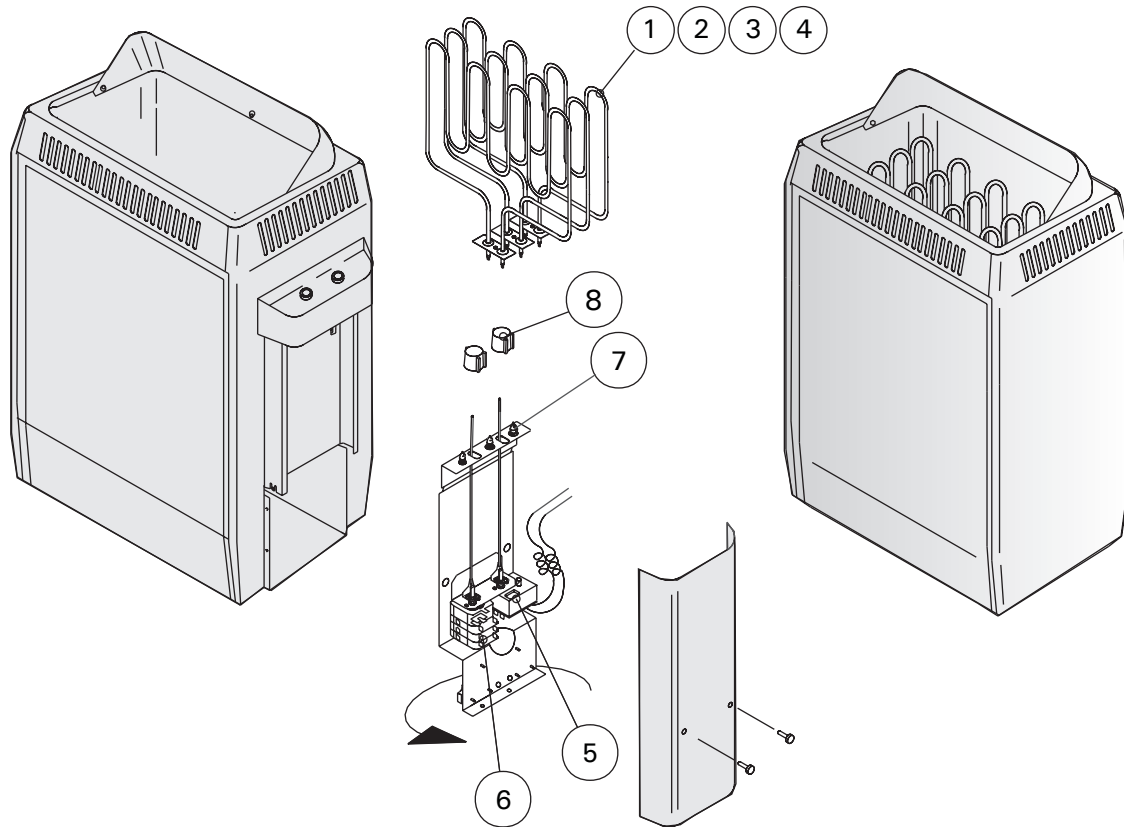
**TILKOPLING TIL  
ELEKTRISITETSNETTET (NORGE)**

Model Ovnsmoell	Output Effekt	Sauna room Badstu			Connecting cable/Fuse Tilkoplingsledning/Säkring				
		Cubic vol. Rauminhalt	Height Höhe		230-240 V 3~		230-240 V 1~		To sensor Til føler
		min. m <sup>3</sup>	max. m <sup>3</sup>	min. mm	Connecting cable Tilkoplingsledning	Fuse Säkring	Connecting cable Tilkoplingsledning	Fuse Säkring	
Width/Bredd • KV 450 mm • KV-E 410 mm Depth/Djup 300 mm Height/Höjd 650 mm Weight/Vikt 16 kg Stones/Stenar max. 20 kg		▷ 2.3.							KV-E
	kW	min. m <sup>3</sup>	max. m <sup>3</sup>	min. mm	mm <sup>2</sup>	A	mm <sup>2</sup>	A	mm <sup>2</sup>
KV30/KV30E	3,0	2	4	1900	4 x 1,5	2 x 10	3 x 2,5	1 x 16	4 x 0,25
KV45/KV45E	4,5	3	6	1900	5 x 2,5	3 x 16	3 x 6,0	1 x 25	4 x 0,25
KV60/KV60E	6,0	5	8	1900	5 x 6,0	3 x 20	3 x 6,0	1 x 35	4 x 0,25
KV80/KV80E	8,0	7	12	1900	5 x 6,0	3 x 25	3 x 6,0	1 x 35	4 x 0,25



	<b>A min.</b> from side to wall, upper platform or rail fra sideflaten til veggen, øverste rekkverk eller overbenk	<b>B min.</b>	<b>C min.</b> from front surface to upper platform or rail fra frontflaten til øverste benk eller øverste rekkverk
KV30/KV30E	20	30	60
KV45/KV45E	35	30	80
KV60/KV60E	50	30	120
KV80/KV80E	100	30	150





	4. VARAOSAT	4. RESERVDLAR		SSTL		
1	Vastus 1500W/230V	Värmeelement 1500W/230V	ZSK-690	8260990	KV30/E	2 kpl/st
2	Vastus 1500W/230V	Värmeelement 1500W/230V	ZSK-690	8260990	KV45/E	3 kpl/st
3	Vastus 2000W/230V	Värmeelement 2000W/230V	ZSK-700	8260992	KV60/E	3 kpl/st
4	Vastus 2670W/230V	Värmeelement 2670W/230V	ZSK-710	8260993	KV80/E	3 kpl/st
5	Termostaatti	Termostat	ZSK-520	8260997	KV	
6	Kellokytkin	Kopplingsur	ZSK-510	8260996	KV	
7	Polttimo	Baklampa	ZSA-530		KV	
8	Vääntiö + hattu	Knapp + hatt	ZSA-660		KV	

# HARVIA

Harvia Oy  
 PL12  
 40951 Muurame  
 Finland  
[www.harvia.fi](http://www.harvia.fi)