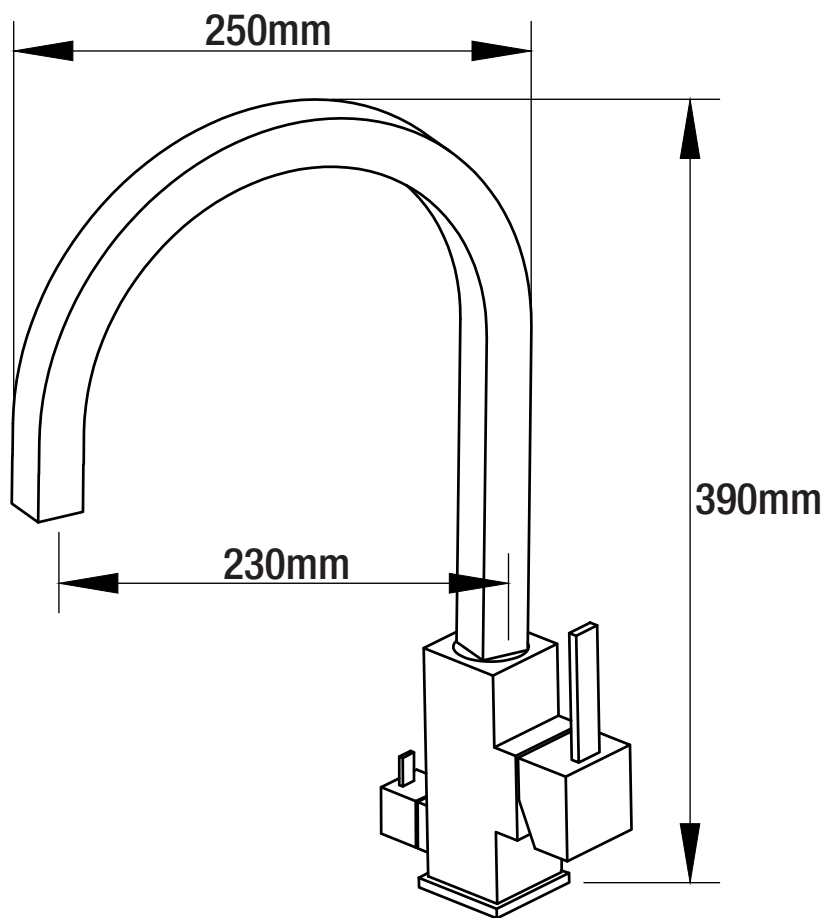


nivito™

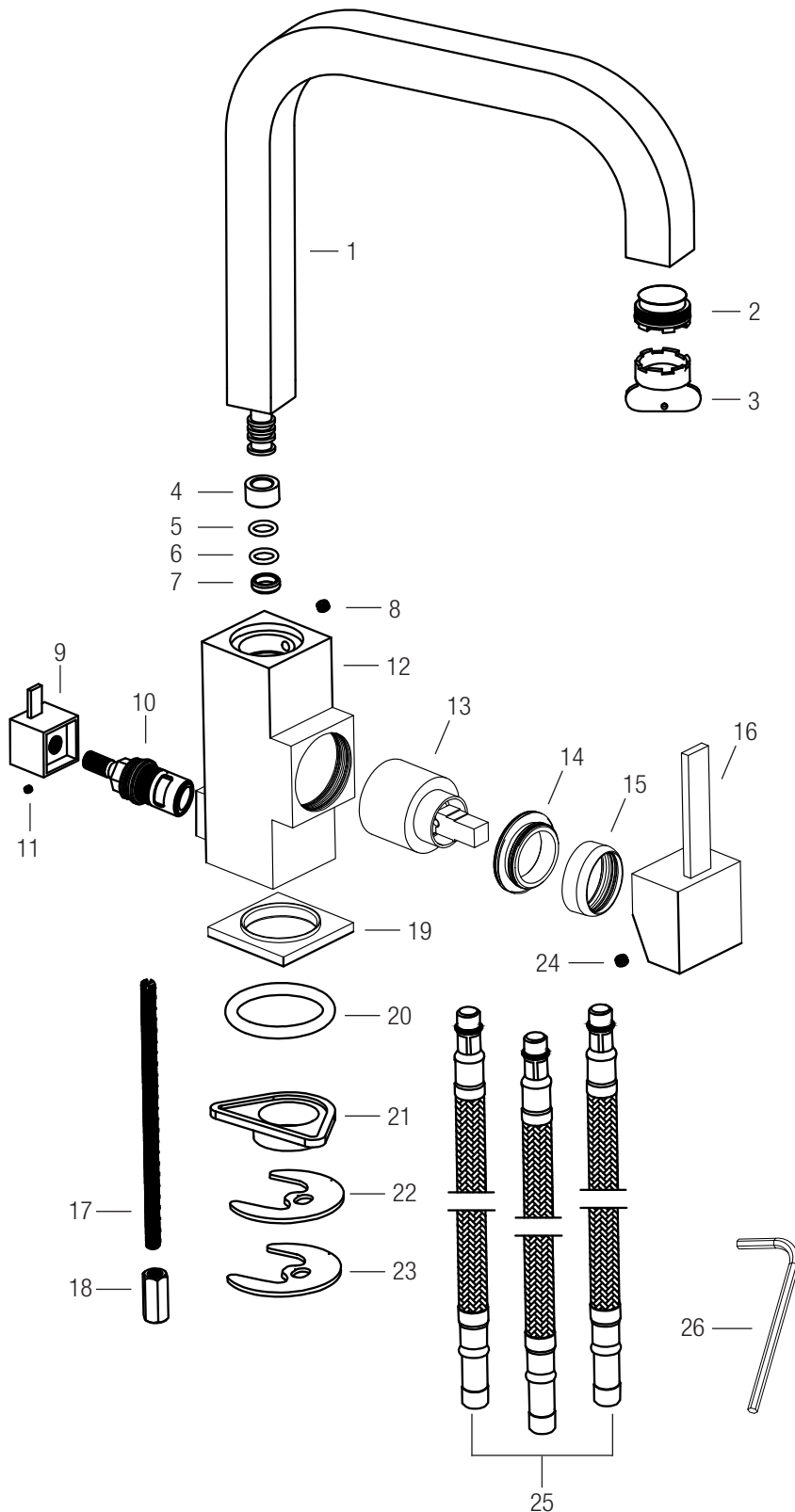
Instruktionsmanual  
Rostfritt stål - köksblandare



Spirit SP-105  
Spirit SP-115

# Explode

## Köksblandare i rostfritt stål Med diskmaskinsavstängning



### Blandarens delar

Nr:	Namn:
1.	Pip
2.	Perlator
3.	Perlator nyckel
4.	Packning
5.	O-ring
6.	O-ring
7.	Packning
8.	M5 skruv
9.	Disk-spak
10.	Keramisk insats
11.	M5 skruv
12.	Blandarhus
13.	Keramisk insats
14.	Fästnippel
15.	Täckbricka
16.	Spak
17.	Monteringskruv
18.	Monteringsmutter
19.	Täckbricka
20.	O-ring
21.	Stödbricka
22.	Monteringspackning
23.	Monteringsplatta
24.	M5 skruv
25.	Soft PEX® x 3
26.	Insexnyckel

# Installation

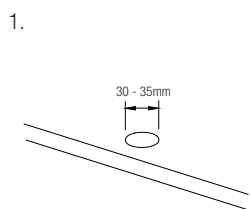
## Köksblandare i rostfritt stål Med diskmaskinsavstängning

### Innan användning

Vi rekommenderar att du anlitar professionell VVS-installatör.

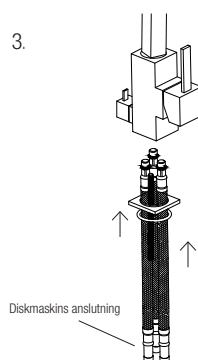
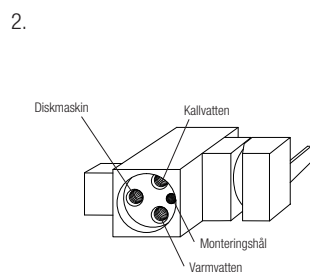
OBS! Vid installation måste ledningarna fram till blandarna rensas, innan blandaren monteras.

OBS! Vid koppling av anslutnings slang (Soft PEX-slang) ska matarledningens anslutningskoppling vara avstängd.

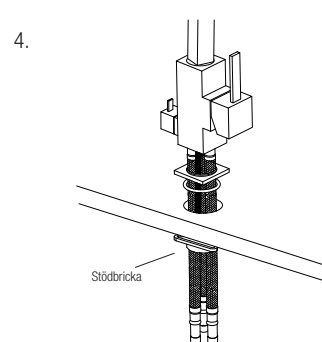


Håltagningsmättet för bänkskiva är min 30 mm. max 35 mm.

Stäng av huvudkranen.

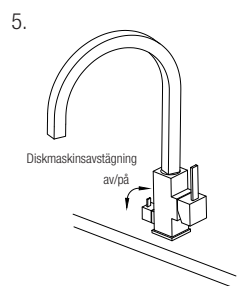


Anslut Soft PEX® anslutningar och monteringskruvarna till blandarna.

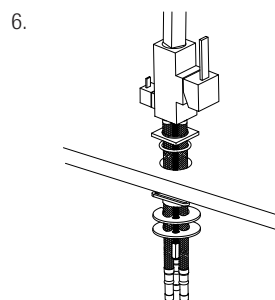


Blandaren med de monterande slangarna och monteringskruvarna sätts på plats tillsammans med täckbricka i bänkskivan.

Stödbrickan träs över anslutningarna och skruvarna.

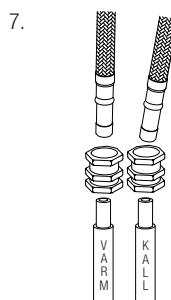


Blandaren skall monteras så att grepp pekar åt höger.



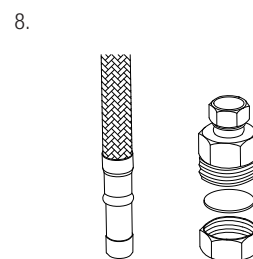
Monteringspackning och monteringsplatta träs över monteringskruvarna. Detaljerna hålls på plats medan muttern dras åt för hand.

Efterdragning görs med lämpligt verktyg tills ett stabilt montage erhålls.



Anslutningsslangarna kopplas till matarledning.

Blandaren ansluts med kallvattenledningen till höger och varmvattenledningen till vänster.



Anslut till diskmaskin.

Det medföljande locket monteras på röret till diskmaskin, om inte diskmaskin ansluts.

# Rostfritt stål

## Material och teknik

Nivitos blandare är gjorda i rostfritt stål som är ett elegant och modernt material med absolut högsta kvalitet, rostfria blandare blir därför det ultimata valet i ett svenskt kök. Processen att framställa rostfritt stål är den mest avancerade på marknaden. Vår kvalitetssäkring är noga framtagna in i det minsta detalj. Vi använder den senaste teknologin inom både funktionellt och miljö.

## Miljö och hälsa

Nivitos blandare är ett föredöme för miljön. Rostfria blandare är hygieniskt sett det ultimata valet i ditt kök. Du finner rostfritt stål i alla typer av metallprodukter som har direkt kontakt med livsmedel, så som bestick och andra typer av köksrelaterade produkter. Rostfritt stål är dessutom ett återvinningsbart material. Traditionella blandare gjorda i mässing innehåller bly vilket innebär att mässing aldrig används till köksrelaterade produkter. För oss svenskar som dricker vårt kranvatten bör vi därför inte heller använda mässing i våra blandare av rena hälsosjäl. Detta innebär att genom att välja en rostfri blandare jämfört med en kromad mässings blandare slipper man få i sig den mängd bly som är giftigt.

## Skötsel & råd

### Rengöring och underhåll

För att bevara utseende och hållbarhet av produkten, använd aldrig slipmedel, tvättsvamp, saltsyra, ättiksyra eller ammoniak.

För rengöring använder du lämpligen en fuktig trasa och vanligt rengöringsmedel.

Användningen av icke-rekommenderade poleringsprodukter, kan skada yt skiktet. Tänk på att felaktig hantering eller rengöring kan skada ytan och därmed upphör garantin att gälla.

Vatten innehåller kalk och andra mineraler som deponeras efter det att vattnet har avdunstat. Du kan förhindra att avlagringar bildas genom att alltid torka av armaturerna efter användning.

### Rengöring av strålsamlare och blandarutlopp

Skruva loss stålsamlaren emellanåt och gör ren insatsen från vattenföroreningar.

Är insatsen förkalkad tvättas den i ättikslösning.

### Byte av keramisk insats

-Stäng av vattnet till blandaren.

-Ta först isär blandarens spak genom att skruva ur låsskruven på undersidan av spaken.

-Lyft bort täckbricka och skruva av fästnippeln.

-Plocka bort keramiska insatsen ur blandarhuset.

-Torka ur blandarhuset och putsa bort ev avlagringar. Det skall vara rent och torrt.

-Montera ny insatsen i omvänd ordning, observera att den ska passas in i de två hålen i botten.

-Viktigt att fästnippeln återmonteras med rätt tryck 10Nm.

-Öppna avstängningskranen.

### Byte av diskmaskinavstängning

-Stäng av vattnet till blandaren.

-Ta först isär diskmaskinens spak på blandaren genom att skruva ur låsskruven på undersidan av spaken.

-Plocka bort keramiska insatsen ur blandarhuset.

-Torka ur blandarhuset och putsa bort ev avlagringar. Det skall vara rent och torrt.

-Montera ny insatsen i omvänd ordning, observera att den ska passas in i de två hålen i botten.

-Öppna avstängningskranen.

## Vid frysrisk

Om blandare utsätts för minusgrader (t. ex. i fritidshus som står uppvärmt vintertid) finns det risk för sönderfrysning.

Demontera blandaren och förvara den i uppvärmt utrymme. Eller demontera vitala delar och se till att få ur allt vatten ur delar och blandarhus.

## Innan användning

Vi rekommenderar att du anlitar professionell VVS-installatör.

OBS! Vid installation måste ledningarna fram till blandarna rensas, innan blandaren monteras.

OBS! Vid koppling av anslutnings slang (Soft PEX®) ska matarledningens anslutningskoppling vara avstängd.

## Teknisk specifikation

Arbetstryck: 50 - 1000 kPa  
Testtryck max 1600 kPa  
Flöde vid 300 kPa: 0,333 l/s  
Varmvattenanslutning: max. 80°C  
Ljudklass: 1  
Mjukstängande keramisk tätning  
Med Soft PEX® anslutningar  
Längd anslutningsrör: 400 mm  
Håltagning Ø30-35 mm

## Garanti

10 års garanti. Garantin gäller i 10 år från inköpsdatum. Blandaren ska vara monterad och använd på ett korrekt sätt. Rördragning och installation ska vara fackmannamässig utförande och överensstämma med boverkets byggregler. Garantin omfattar inte normalt slitage, frysskador, vattenskador och funktionsfel som uppstår genom orenheter i vattnet.

nivito™

Nordic Business Solution AB  
Box 92080  
12007 Hammarby Sjöstad  
Tfn 08-400 254 30  
[www.nivito.se](http://www.nivito.se)  
[info@nivito.se](mailto:info@nivito.se)



Med reservation för eventuella ändringar.