

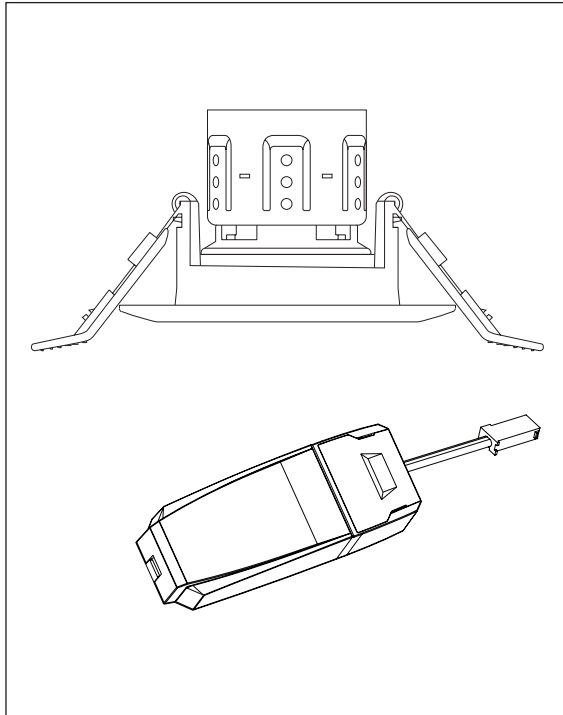
Comfort G2

hidealite

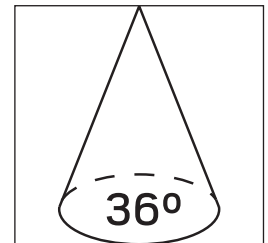
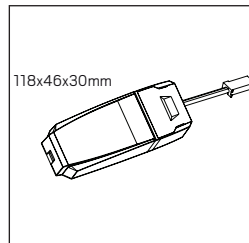
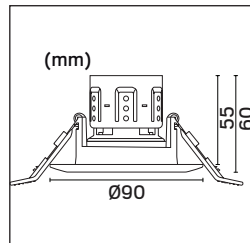
Justerbar downlight utrustad med Comfort-lins för modern och effektiv belysning.

Adjustable downlight with Comfort lens for a modern lighting.

Upotettava downlight-valaisin moderniin ja tehokkaaseen valaistukseen.



E-nr E-no Snro	Benämning Name Nimi	LED-färg LED color LEDin väri	Färg Color Väri	Total Effekt Total Effect Kokonaisteho
74 505 86	Comfort G2	2700K	Vit White Valkoinen	8W
74 505 87	Comfort G2	2700K	Borstat stål Brushed steel Harjattu teräs	8W
Konverter Converter Ohjain	Effekt Effect Teho	Antal LED Numbers of LED Lediin määrä	Anslutning Connection Liitäntä	
Dimbar Konverter Dimmable Converter Himmennettävä ohjain	42VDC ≈ 8W 180mA	1st LED 1pcs LED 1kpl LED	4x1,5mm ²	



Symbolförklaring - Symbols - Merkkien selitykset

	Uppfyller kraven enligt EN-60598 Confirms EN-60598 Täyttää standardin EN 60598 vaatimukset.		Får monteras i isolerade tak tillsammans med Hide-a-lite Spot Guard. Can be mounted in insulated ceilings together with Hide-a-lite Spot Guard. Asennettaessa eristettyyn kattoon käytä suojakupua, Hide-a-lite Spot Guard tai vastaavaa.
	Avsedd för inomhusbruk. Intended for indoor use. Tarkoitettu sisäkäyttöön.		Får inte täckas av isolering utan användande av skyddsburk (se säker installation). Must not be covered by insulation without using protection box (see safety instructions). Käytä suojakupua asennettaessa eristeseen (katso turvallisuusohjeet).
	Beröringsskyddad utförande för torra miljöer inomhus. Touch-proof design for dry indoor environments. Kosketussuojattu rakenne kuiviin sisätiloihin.		Antal tändcykler innan ljuskällan går sönder. Number of switching cycles before the light source breaks. Valolähteen sytytyskertojen määrä.
	Droppskyddat utförande och petskydd mot föremål större än 5 mm. Drip-proof design and protection against objects larger than 5mm. Tippuvedenpitävä rakenne ja kosketussuoja yli 5 mm:n esineitä vastaan.		Min-Max Omgivningstemperatur. Min-Max Ambient temperature. Min-Max Ympäristönlämpötila.
	Anger skyddsklass, klass II, dubbelisolering. Class of protection. Suojausluokka. Luokan II kaksoeristetty valaisin.		Anger driftström. Working current. Ilmaisee ohjausvirran.
	Anger armaturens justerbarhet. Indicates the luminaires adjustability. Ilmaisee valaisimen säädettävyyden.		Anger håltagningsmått. Measurement of the cut out. Asennusaukon koko.
	Europeisk kontrollmärke för EMC, visar att produkten överensstämmer med Europeisk EMC standard för elektromagnetisk kompatibilitet. European certification mark for EMC. Eurooppalainen EMC-sertifiointimerkki osoittaa, että tuote on sähkömagneettista yhteensopivuutta koskevan eurooppalaisen EMC-standardin mukainen.		Anger driftspänning. Working voltage. Käyttöjännite.
	Får monteras i eller på normalt brännbara material. Suitable for mounting directly on flammable surfaces, such as wood. Voidaan asentaa palavaan materiaaliin, kuten puu.		LED-ljuskälla. LED light source. LED-valonlähde.
			Källsorteras som elskrot. The WEEE symbol, indicating separate collection for WEEE - Waste of electrical and electronic equipment, consists of the crossed-out wheeled bin. Lajitellaan sähköromuksi.



SÄKER INSTALLATION

Läs dessa instruktioner före installationen påbörjas och lämna den vidare till brukaren av anläggningen. Armaturen bör installeras av behörig installatör och enligt gällande föreskrifter. Se till att spänningen är frånslagen före installation eller underhåll. Installera armaturen enligt beskrivningen nedan. Placera LED-armaturer och drivdon långt ifrån värmekällor och i ett väl ventilerat utrymme. Min inbyggnadsmått i oisolerat utrymme 300x228x60. Vid installation i isolerade utrymmen använd Hide-a-lite Spot Guard Gles (74 667 02) eller motsvarande, se bild 4b.

OBS: Strömmen får aldrig regleras på sekundärsidan, detta kan skada eller förstöra dioden.

Lista på rekommenderade dimrar finns på www.hidealite.se

SAFETY INSTRUCTIONS

Read these instructions carefully before commencing installation and retain for future reference. The luminaire should be installed by a licensed electrician and in accordance with local regulations. Make sure that the power is off before installation or maintenance. Install as described below.

Place the LED luminaires and the converter far away from heat sources and in a well ventilated area. Minimum dimension of uninsulated space 300x228x60.

When installed in isolated areas, use Hide-a-lite Spot Guard Gles (74 667 02) or equivalent, see picture 4b.

NOTE: Never regulate the power on the secondary side, this can damage or destroy the diode.

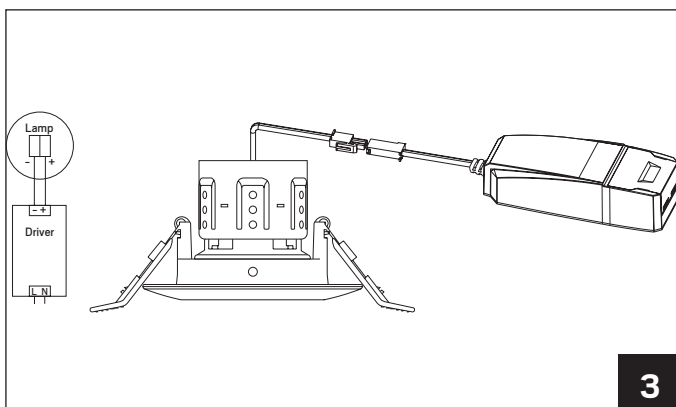
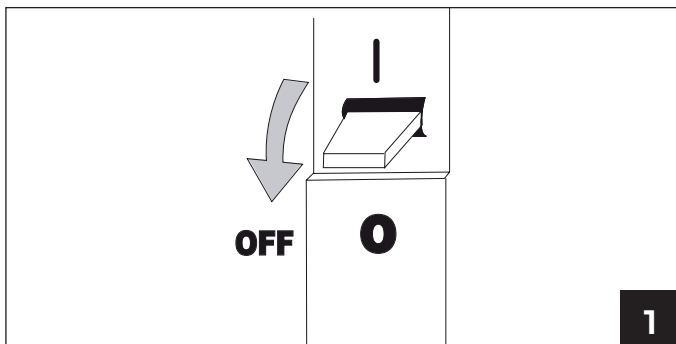
List of recommended dimmers can be found at www.hidealite.se

TURVALLISUUSOHJEET

Lue nämä ohjeet ennen asentamista, ja luovuta ohjeet valaisimen seuraavalle käyttäjälle. Valaisimen saa asentaa valtuutettu asentaja voimassa olevien määräysten mukaisesti. Varmista, että jännite on kytketty pois päältä ennen asennusta ja huoltoa. Asenna valaisin jäljempänä olevan kuvasarjan mukaisesti. Aseta LED-valaisin ja muuntaja kauaksi lämmönlähteistä ja hyvin tuuletettuun tilaan. Eristämättömän tilan pienin sallittu koko on 300 x 228 x 60 mm. Asentaessasi valaisinta eristetyn tilaan käytä Hide-a-lite Spot Guard Gles- suojakupua (41 005 17) tai vastaavaa, katso kuva 4b.

HUOMAUTUS: Älä koskaan säädi sähkövirtaa toisiopuolella, sillä se voi vaurioittaa diodia tai rikkoa sen.

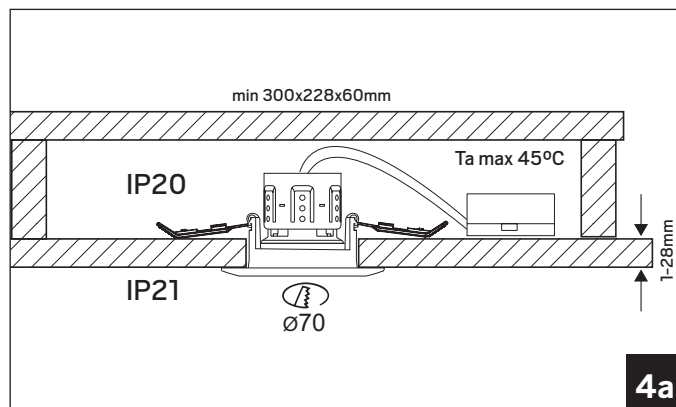
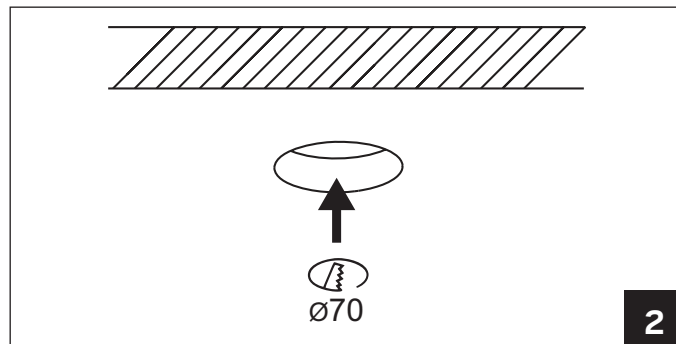
Listan soveltuvista himmentimistä löydät osoitteesta www.hidealite.se



3. Anslut armaturen till LED-konverter 180mA

Connect the luminaire to LED converter 180mA

Liitetään vakiovirtaohjaimen 180mA



4a & 4b. Anger IP-klass vid monterig i tätä undertak där vatten ej kan nå armaturens ovansida. Annars gäller IP20.

Specifies the IP class during assembly in dense ceiling where water cant reach the top of the luminaire. Otherwise, IP20.

Ilmoittaa IP-luokan asennettaessa materiaalin alapintaan jossa vesi ei pääse valaisimen yläpuolelle. Muuten IP20.

