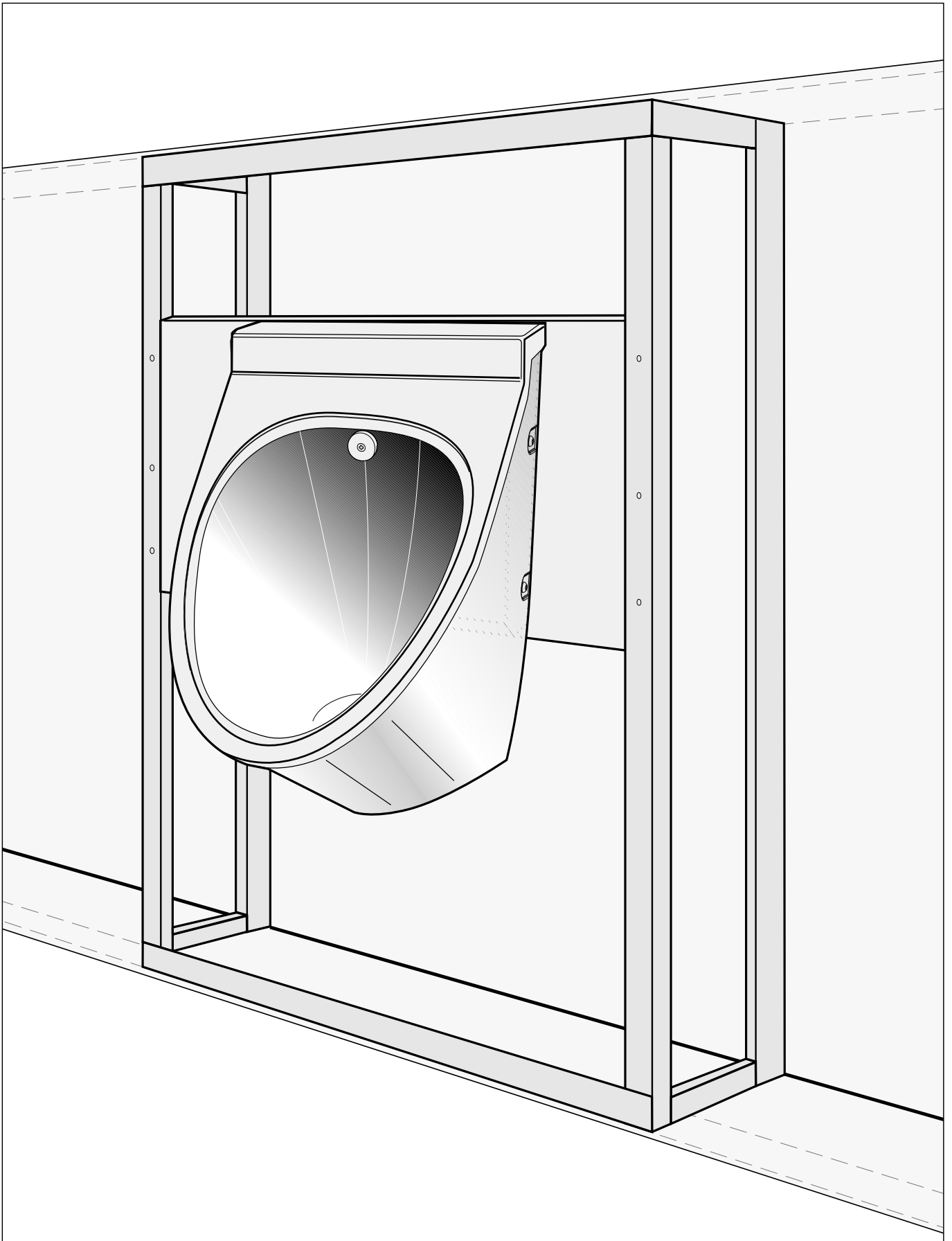


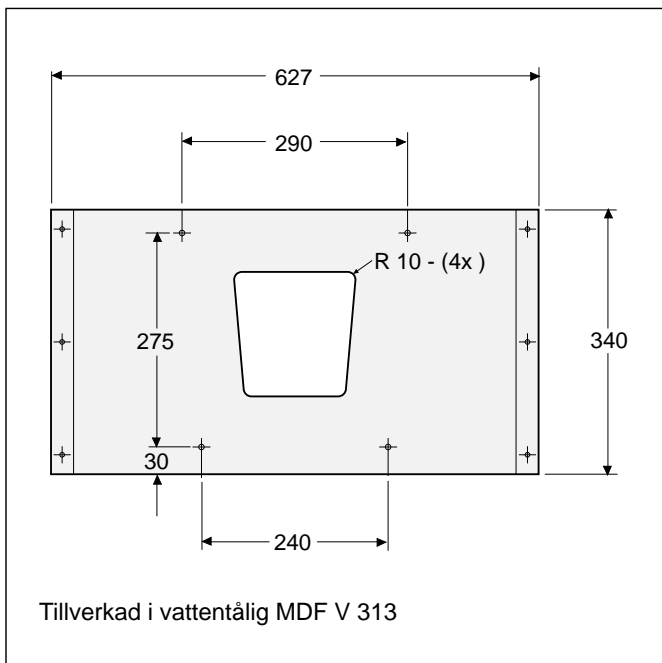
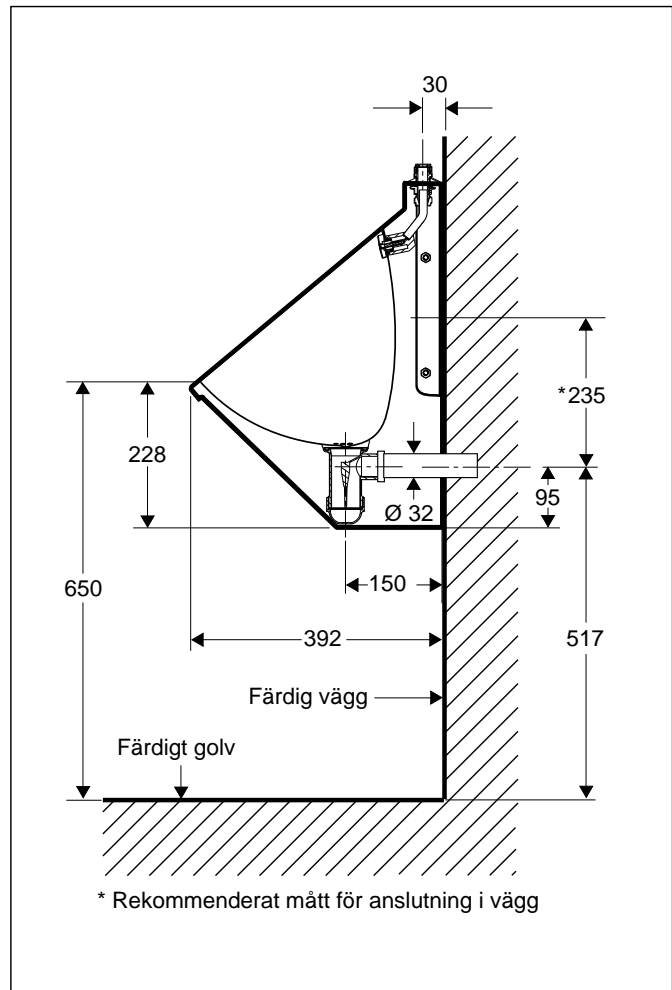
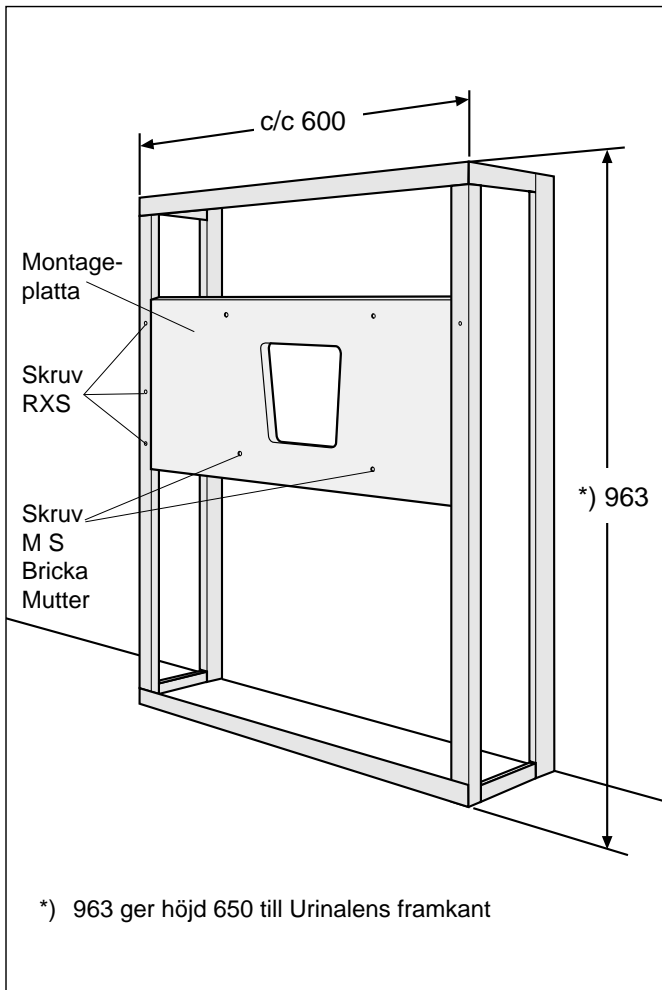


Montering av Ifö Public Steel Urinal i kombination med Premont installationssystem

SE

Monteringsanvisning





Monteringsats för Rostfri Urinal 98791

Levereras med:

- 96519 Montageplatta
- 91562 Skruv M6S M6X 60 A2
- 91563 Mutter M6M MB A2
- 91564 Bricka BRB 12/6,4 A2
- 91005 Skruv RXS 4,2 x 6,5 Fzb
- 91020 Monteringsanvisning



Huvudkontor och tillverkning: Ifö Sanitär AB, S-295 22 Bromölla, 0456-480 00, www.ifosanitar.com

Tillverkning: Ifö Sanitär AB, S-375 85 Mörrum, 0456-480 00

Distriktskontor: Malmö 040-22 84 10, Göteborg 031-47 90 40, Örebro 019-27 60 80,
Stockholm 08-772 21 40, Sundsvall 060-67 82 20

Norge: Ifø Sanitær A/S, 22 07 20 40. **Danmark:** Max Sibbern, 44 50 04 04