

ROUNDLINE

Montering

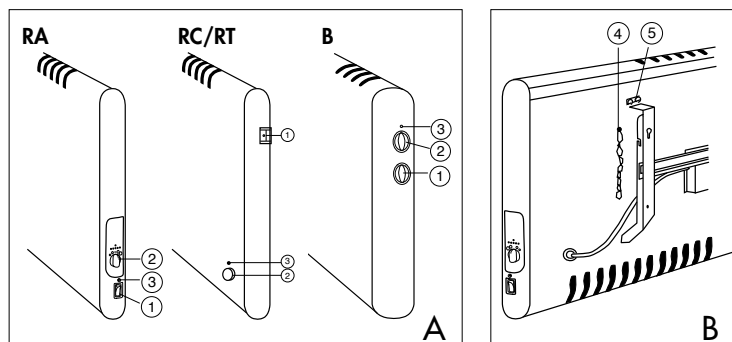
Figur A1 Strömbrytare

Figur A2 Termostattratt

Figur A3 Lysdiod (Roundline RA/RC/B)

Figur B4 Säkerhetskedja

Figur B5 Fjäderspärr



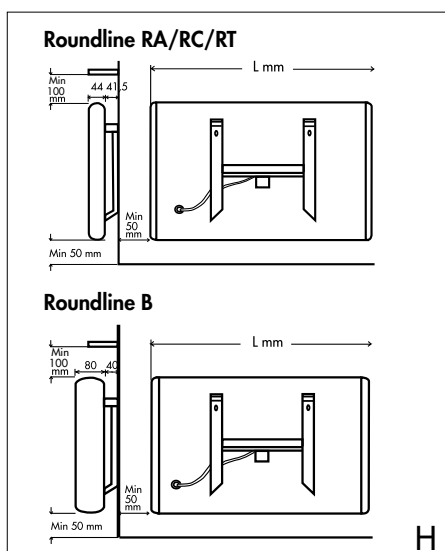
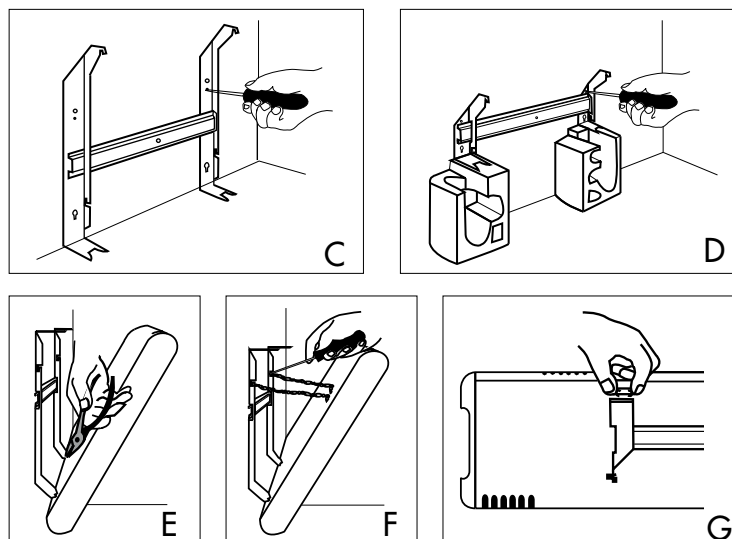
Figur C Montering av väggfäste 400 mm hög radiator.

Figur D Montering av väggfäste 200 mm hög radiator. Dela en av förpackningens cellplastgavlar och gör enligt figur.

Figur E Häng radiatoren på de nedre hornen. Skjut den något åt vänster. Rätta därefter ut låsflikarna.

Figur F Om radiatoren är utrustad med säkerhetskedja (B4) träs kedjorna över tapparna på väggfästet.

Figur G Radiatoren fälls framåt genom att trycka ihop de båda fjäderspärrarna (B5) samtidigt.



Se till att måttet från radiatorns gavel till närmsta vägg blir minst 50 mm. Avståndet från radiator till eventuell fönsterbräda ska vara minst 100 mm (**Figur H**).

Radiatoren får inte placeras omedelbart under ett fast vägguttag. Radiator som installeras i bad- eller duschrum ska placeras så att strömställaren inte kan nås av den person som använder badkaret eller duschen.

Märk ut infästningspunkterna enligt figur C/D. Vänd på väggfästet. Skruva i skruvarna i de nedersta hålen. Märk därefter ut de övre hålen och skruva i skruvarna.

OBS! På 300W modellen sitter inte väggfästet i mitten på radiatoren.

Tego Kundtjänst 0418-45 58 20



TEGO SYSTEM AB, Box 43, SE-261 22 Landskrona, Tel +46 (0)418-45 58 00, Fax +46 (0)418-45 58 01
Bg 5625-3735, Pg 3 58 97-8, Nordea SWIFT NDEASESS IBAN SE47 3000 0000 0307 6181 0730
Vat no SE556124910201, Styrelsens säte: Landskrona, Innehar F-skattsedel, www.tego.se, info@tego.se