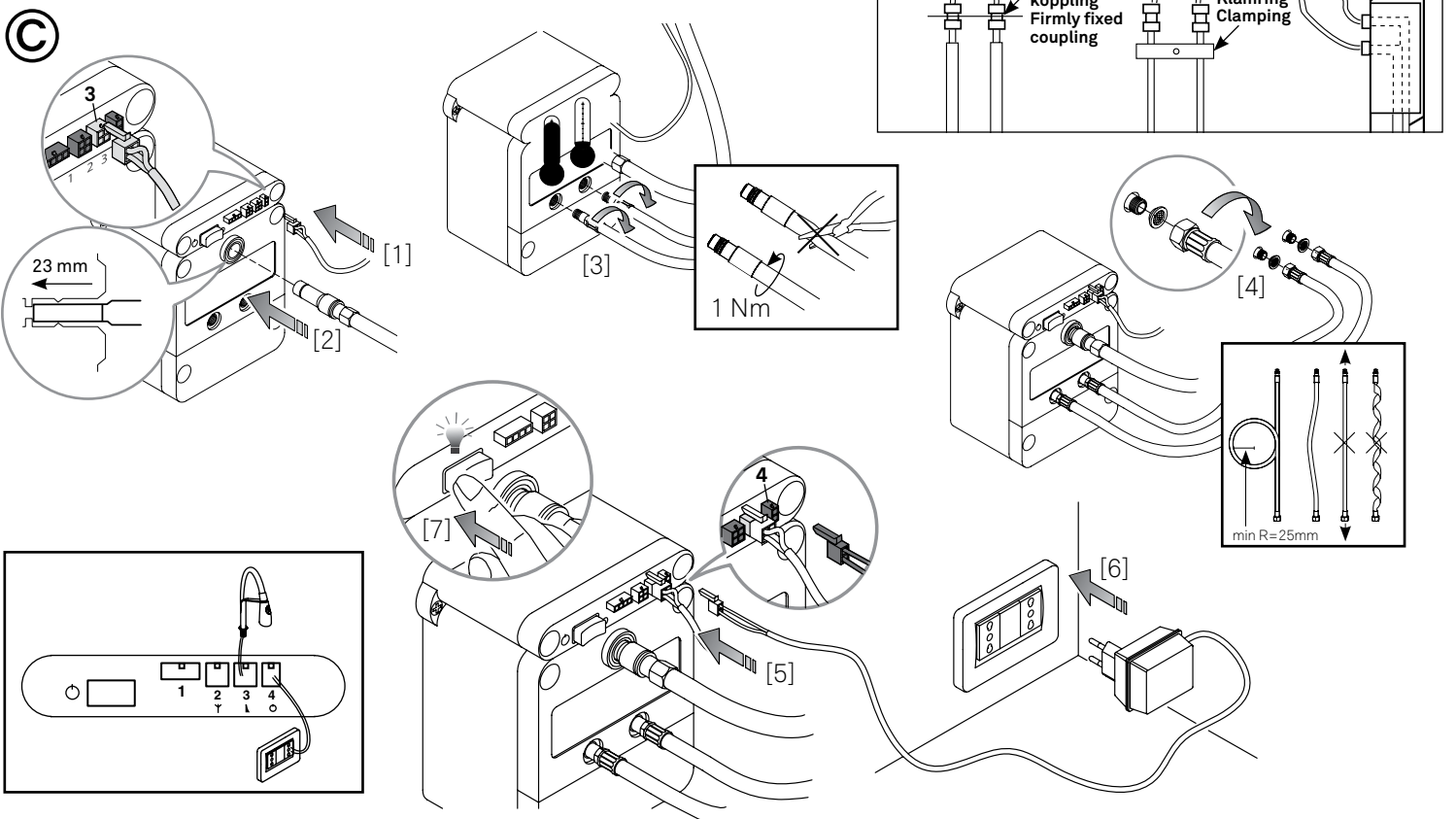
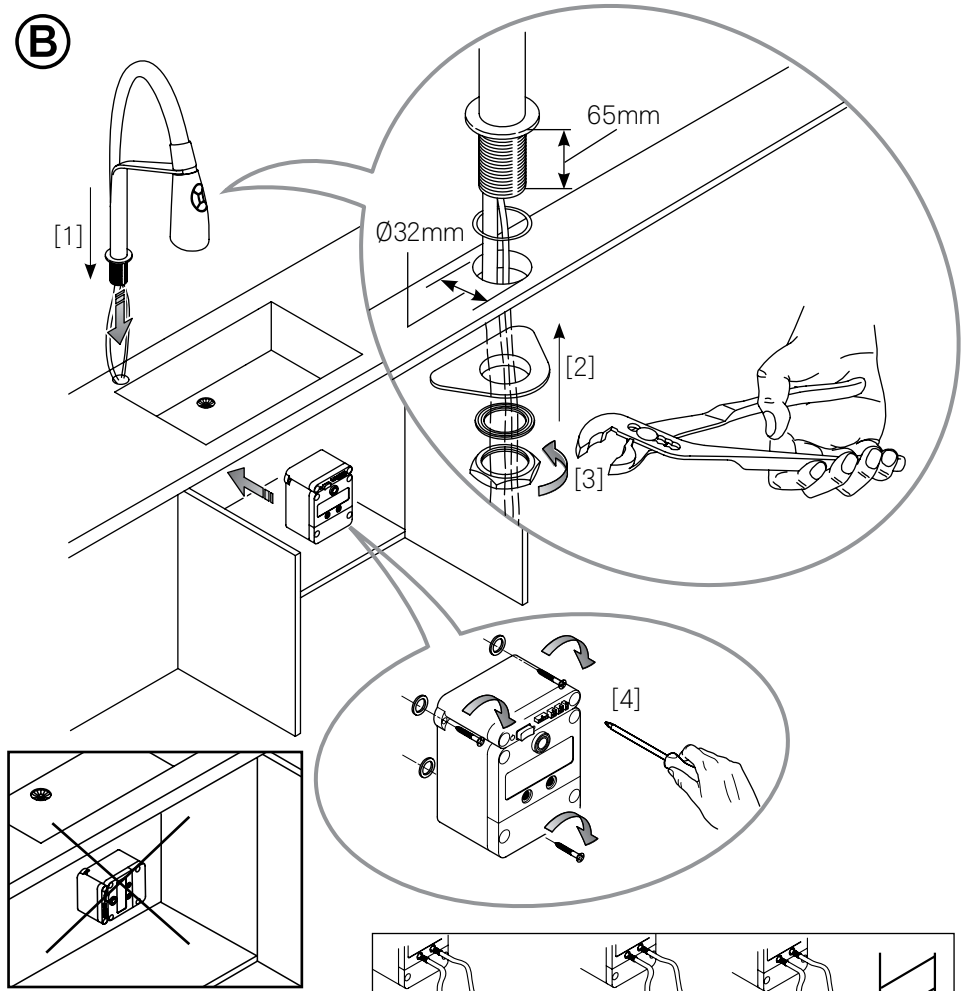
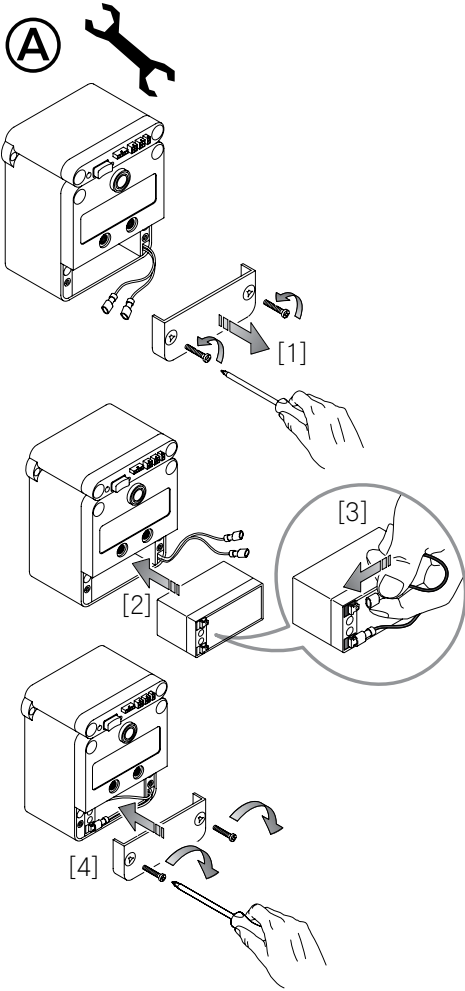


Mora Styxx

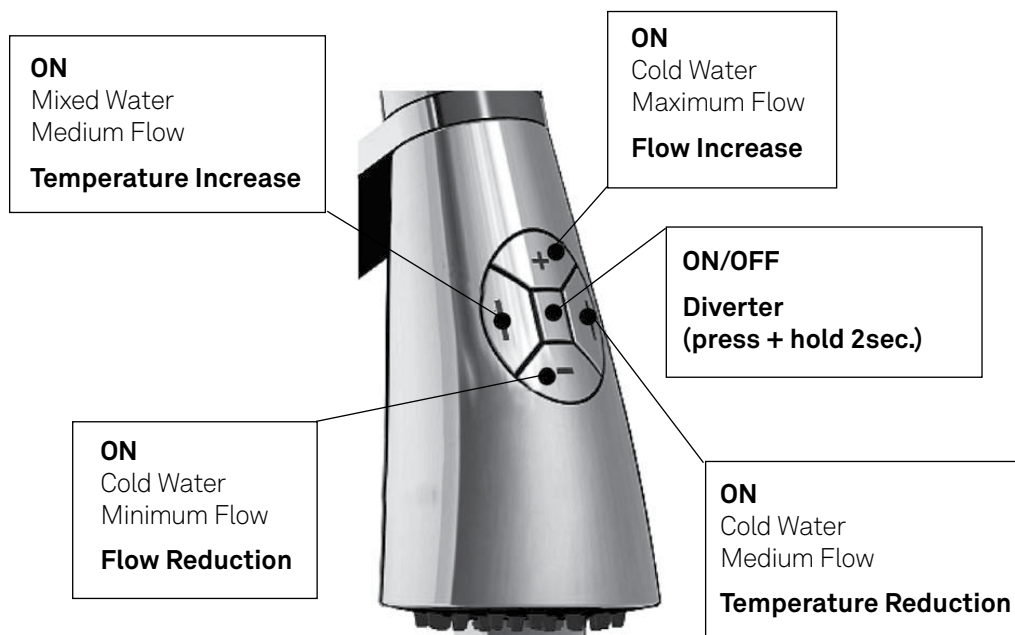
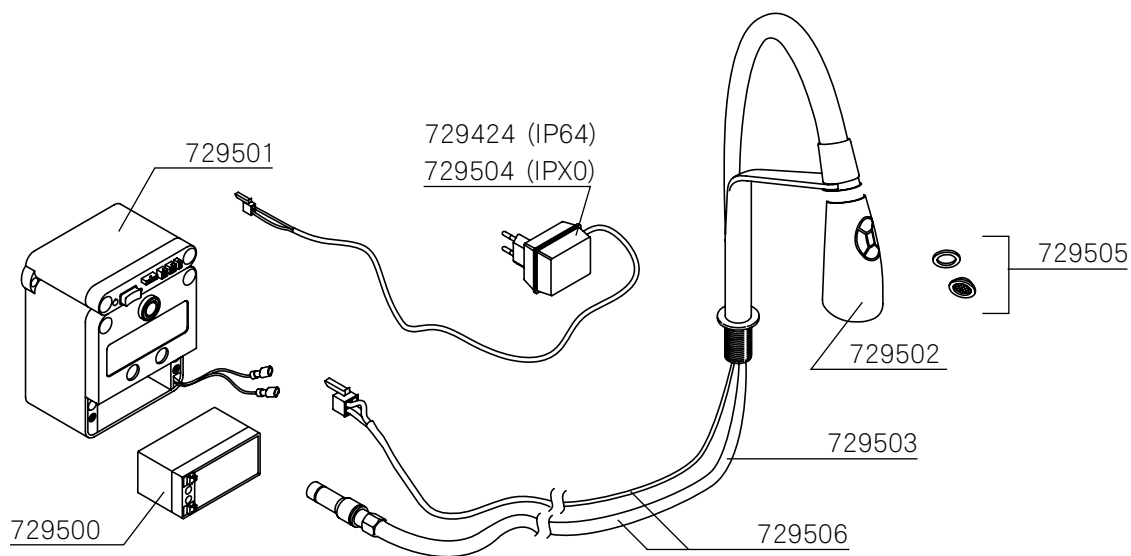


Denna produkt är anpassad till Branschregler Säker Vatteninstallation. Mora Armatur garanterar produktens funktion om branschreglerna och produktens monteringsanvisning följs.



Mora Styxx

Ⓓ



Electricals

Power supply	Wall-Plug, IPX0
Input	100-240 Vac; 50-60Hz
Output	15VDC, 18W
Ambience temperature	5-50°C
Battery	12V 1.2Ah

Consumption

Operating mode	(mA)	(W) @ 15VDC
Faucet off	35	0.525
Faucet on	280	4.2
Flow rate control or mixing mode (peak)	620	9.3



Mora Styxx

SVENSKA

Vi rekommenderar att du anlitar professionell VVS-installatör.

OBS! Vid nyinstallation måste ledningarna fram till blandaren rensas innan blandaren monteras. För installationer motsvarande IP64, se även separat installationsmanual för IP64-klassad transformator MA-nr. 729424.

Montering Ⓐ

Skruva loss batteriluckan [1]–[2]. Ta bort skyddshöljet på batteripolerna och montera batteriet [3]–[6].

Montering Ⓢ

Montera blandaren [1]–[3]. Montera boxen upprätt med en placering som tillåter att anslutna slangar inte behöver vara helt sträckta [4]. OBS! Plugin-transformatorn ska monteras i torrt utrymme där uttaget är skyddat av jordfelsbrytare.

Montering ©

Koppla in sladden från den monterade blandaren till boxen i kontakt 3 [1]. Koppla in slangen från blandaren enligt bilden [2]. Se till att röret trycks in ordentligt i stödhylsan (ca 25 mm). Ta bort täcklocken på boxen och montera anslutningsslangar för kallt och varmt vatten [3]. Montera anslutningsslangarna till matarledningen med medföljande filter mellan slang och ledning.

OBS! Inloppssilar måste monteras för att garantier ska gälla.

OBS! Vid koppling av anslutningsslang (Soft PEX-slang) ska matarledningens anslutningskoppling vara fast fixerad [4].

Anslut koppling från transformator till kontakt 4 på boxen 4 [5]. Anslut transformatorn i ett vägguttag [6]. Slå på boxen och se så att statusindikatorn lyser grönt [7].

OBS! Ett visst efterdropp kan förekomma.

SERVICE

S1. Demontera box

Slå av boxen på strömbrytaren. Tryck in låsning och dra ur kontakten från transformatorn. Tryck in låsning och dra ur kontakten från munstycke. Ta loss slang från kran genom att trycka in svarta delen av kopplingen på boxen och samtidigt dra ut slangen. Slangar från matarledning skruvas ur.

S2. Byt munstycke

Skruva loss ytterslang från munstycket. Håll munstycket och dra samtidigt innerslangen rakt bakåt.

S3. Byte batteri

Skruva loss batteriluckan [1]–[2]. Ta bort skyddshöljet på batteripolerna på det nya batteriet och montera batteriet [3]–[6].

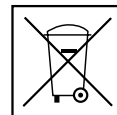
Kranen drivs med el, och under tiden laddas batteriet.

Efter 6 timmars eldrift kopplar kranen automatiskt om till batteridrift i några minuter (för att bevara batteriets effektivitet).

Om strömmen går i huset drivs kranen via batteri cirka 24 timmar i standbyläge och 3 timmar påslagen.

Omhändertagande av uttjänta produkter.

Elektroniska produkter och batterier får inte läggas i hushållsavfall utan måste enligt avfallsförordningen återvinnas på riktigt sätt. Batteriet i produkten ska enligt batteriförordningen avlägsnas (C-[10]) och sorteras separat. Detta för att skydda vår miljö och ta vara på begränsade naturtillgångar. Din kommun kan ge information om närmaste återvinningsstation och detaljer kring återvinningen.



Rengöring

För rengöring av kromade ytor eller ytor med rostfritt utseende bör man använda neutrala eller lätt basiska (pH 6-9) rengöringsmedel i flytande form i kombination med en mjuk trasa. Exempel på rengöringsmedel är tvållösningar eller diskmedel (ej maskindiskmedel). Använd ej organiska lösningsmedel, alkoholbaserade rengöringsmedel, frätande rengöringsmedel eller rengöringsmedel med slipmedel. För svåra kalkfläckar rekommenderas hushållsättika (ej ren ättika). Undvik kontakt med aluminiumklorider (ex deodorant).

Uttjänta produkter kan återlämnas till Mora Armatyr för återvinning.

FEL	MÖJLIG ORSAK	ÅTGÄRD
Det kommer inget vatten.	<ul style="list-style-type: none"> - Filter/hörnventiler är stängda. - Filter/hörnventiler är blockerade. - Slangarna är vridna/snodda. - Fel hos elleverantören / kontaktdosan defekt. - Nätaggregatet är defekt. - Anslutningskabel mellan kranmunstycket och kontrollboxen är defekt/skadad. - On/Off-knappen är defekt /blockerad. - Defekt elektronik. 	<ul style="list-style-type: none"> - Öppna filtren/hörnventilerna. - Rengör filtren/hörnventilerna. - Dra slangarna korrekt. - Kontrollera strömförsörjningen och kontaktdosan. - Byt ut nätaggregatet. - Kontrollera anslutningen och ring kundservice vid behov. - Kontrollera On-knappen. - Kontakta kundservice.
Vattnet rinner konstant.	<ul style="list-style-type: none"> - Defekt elektronik. 	<ul style="list-style-type: none"> - Stäng av kranen och sätt på den igen. - Om problemet kvarstår, ring kundservice.
Vattnet rinner inte undan.	<ul style="list-style-type: none"> - Strålsamlaren är blockerad. - Kranmunstycket är defekt. 	<ul style="list-style-type: none"> - Rengör strålsamlaren. - Byt ut kranmunstycket.
Det kommer för lite vatten.	<ul style="list-style-type: none"> - Trycket i vattenledningen är för lågt. - Filter/hörnventiler är inte öppnade tillräckligt mycket. - Filter/hörnventiler är blockerade. - Den elektroniska ventilen är defekt. 	<ul style="list-style-type: none"> - Kontrollera vattenledningen. - Öppna filtren/hörnventilerna mer. - Rengör filtren/hörnventilerna. - Kontakta kundservice.
Vattentemperaturen kan inte ställas in.	<ul style="list-style-type: none"> - Problem med vattenförsörjningen eller för liten temperaturskillnad mellan varmt och kallt vatten. - Filter/hörnventiler är smutsiga. - Defekt elektronik. - Kranmunstyckets inställningsenhet är defekt. 	<ul style="list-style-type: none"> - Kontrollera vattenförsörjningen. - Rengör filtren/hörnventilerna. - Kontakta kundservice. - Byt ut kranmunstycket.
Kranen droppar.	<ul style="list-style-type: none"> - Defekt elektronik. 	<ul style="list-style-type: none"> - Stäng av kranen och sätt på den igen. Om problemet kvarstår, kontakta kundservice.
Kalk på kranen.	<ul style="list-style-type: none"> - Vattnet har hög kalkhalt. 	<ul style="list-style-type: none"> - Rengör kranen, munstycket och frontpanelen efter användning och torka torrt.
Kranmunstrycke ställer inte om sig till duschfunktion.	<ul style="list-style-type: none"> - Strålsamlaren är blockerad. - Elektronik defekt i kranmunstycket. 	<ul style="list-style-type: none"> - Kontrollera att filter är monterat på inlopp KV/VV. - Rengör strålsamlare. - Byt kranmunstycke.
Gröna lampan blinkar på kontrollboxen.	<ul style="list-style-type: none"> - Blandaren använder endast batteri och ingen spänning till kontrollboxen, kontrollera spänning (15 V DC). - Låg spänning i batteri. 	<ul style="list-style-type: none"> - Ej ansluten transformator eller defekt transformator. - Ladda eller byt batteri.

Mora Styxx

NORSK

Vi anbefaler at det brukes godkjent rørlegger ved installasjon.

OBS! Ved ny installasjon må ledningene frem til blanderen spyles rene før blanderen monteres. For installasjoner som tilsvarer IP64, se også separat installasjonsmanual for IP64-klassifisert transformator MA-nr. 729424.

Montering Ⓐ

Skruløs batteridekselet [1]–[2]. Ta bort beskyttelseshetten på batteripolene og monter batteriet [3]–[6].

Montering Ⓢ

Monter blanderen [1]–[3]. Monter boksen i stående stilling med en plassering som tillater at tilkoblede slanger ikke trenger å være helt utstrekke [4]. OBS! Plugin-transformatoren må monteres i et tørt rom der uttaket er beskyttet av en jordfeilbryter.

Montering Ⓞ

Koble kabelen fra den monterte blanderen til boksen i kontakt 3 [1]. Koble til slangen fra blanderen som vist på bildet [2]. Sørg for at røret trykkes ordentlig inn i støttehylsen (ca. 25 mm). Ta bort dekselet på boksen og monter tilkoblingslanger for kaldt og varmt vann [3]. Monter tilkoblingslangene til materledningen med medfølgende filter mellom slange og ledning.

OBS! Det må monteres innløpssiler for at garantiene skal gjelde.

OBS! Ved kobling av tilkoblingslange (Soft PEX-slange) skal materledningens tilkoblingslange være fastmontert [4].

Koble til koblingen fra transformator til kontakt 4 på boksen 4 [5]. Koble transformatoren til en stikkontakt på veggen [6]. Slå på boksen og sjekk at statusindikatoren lyser grønt [7]. OBS! En viss etterdrypping kan forekomme.

SERVICE

S1. Demontere boksen

Slå av boksen med strømbryteren. Trykk inn låsingen og trekk ut kontakten fra transformatoren. Trykk inn låsingen og trekk ut kontakten fra munnstykket. Ta løs slangen fra kranen ved å trykke inn den svarte delen av koblingen på boksen og samtidig trekke ut slangen. Slinger fra materledningen skrues ut.

S2. Bytte munnstykke

Skruløs ytterslangen fra munnstykket. Hold i munnstykket og trekk samtidig innerslangen rett bakover.

S3. Bytte batteri

Skruløs batteridekselet [1]–[2]. Ta bort beskyttelseshetten på batteripolene på det nye batteriet og monter batteriet [3]–[6].

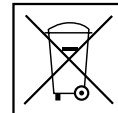
Batteriet lades når kranen drives med strømforsyning.

Etter 6 timers drift med strømforsyning, kobles kranen fra automatisk i noen minutter og fungerer med batteriet (dette gjøres for å opprettholde batteriets effektivitet).

Hvis strømmen er utkoblet i huset, holder batteriet til drift i ca. 24 timer med kranen i standby-posisjon og 3 timer med kranen på.

Kassering av uttjente produkter.

Elektroniske produkter og batterier må ikke legges i husholdnings-avfallet, men i stedet leveres til gjenvinning på korrekt måte i henhold til gjeldende lover. Batteriet i produktet skal ifølge gjeldende lover fjernes (C - [10]) og sorteres separat. Dette for å beskytte miljø og ta vare på begrensede naturressurser. Din kommune kan gi deg informasjon om nærmeste gjenvinningsstasjon og detaljer i forbindelse med gjenvinningen.



Rengjøring

Batteriets overflate bevares best ved rengjøring med en myk klut og vanlig sepe. Skyll så med rent vann og poler med en tør myk klut. Man må ikke benytte vaskepulver eller skurepulver. For å fjerne eventuelle kalkflekker kan husholdningseddik (ikke ren eddik) benyttes, skyll så med vann. Unngå kontakt med aluminiumklorider (eks. deodorant).

Kasserte produkter kan leveres til Ostnor Norge for gjenvinning.

DEFEKT/FEIL	MULIG ÅRSAK	LØSNING
Det kommer ikke vann fra kranen.	<ul style="list-style-type: none"> - Filtre/hjørneventiler stengt. - Filtre/hjørneventiler blokkert. - Slinger tvunnet/bøyde. - Feil på transformator/kontakt. - Feil på nettenhet. - Feil/skade på tilkoblingskabel mellom munnstykke og kontrollboks. - Feil på på/av-knapp eller den er blokkert. - Feil på elektronikken. 	<ul style="list-style-type: none"> - Åpne filtre/hjørneventiler. - Rengjør filtre/hjørneventiler. - Koble til slangene ordentlig. - Sjekk transformatoren og kontakten. - Skift ut nettenheten. - Sjekk tilkoblingen og ring kundeservice om nødvendig. - Sjekk knappen - Kontakt kundeservice
Kranen er konstant på.	<ul style="list-style-type: none"> - Feil på elektronikken. 	<ul style="list-style-type: none"> - Slå av og på kranen igjen. Hvis problemet vedvarer, ring kundeservice.
Strålebildet kan ikke varieres.	<ul style="list-style-type: none"> - Strålesamler blokkert. - Munnstykke defekt. 	<ul style="list-style-type: none"> - Rengjør strålesamleren. - Skift ut munnstykket.
Dårlig vannstråle.	<ul style="list-style-type: none"> - Trykket i vannledningen er for lavt. - Filtre/hjørneventiler ikke tilstrekkelig åpnet. - Filtre/hjørneventiler blokkert. - Feil på elektro-ventil. 	<ul style="list-style-type: none"> - Sjekk vannledningen. - Åpne filtre/hjørneventiler ytterligere. - Rengjør filtre/hjørneventiler. - Kontakt kundeservice.
Temperaturjusteringen fungerer ikke.	<ul style="list-style-type: none"> - Feil på vannforsyningen eller for liten temperatordifferanse mellom varmt og kaldt vann i vannledningen. - Filtre/hjørneventiler tilsnussede. - Feil på elektronikken. - Feil på munnstykkets kontrollboks. 	<ul style="list-style-type: none"> - Sjekk vannforsyningen. - Rengjør filtre/hjørneventiler. - Kontakt service. - Skift ut munnstykket.
Kranen drypper.	<ul style="list-style-type: none"> - Feil på elektronikken. 	<ul style="list-style-type: none"> - Slå av og på kranen igjen. Hvis problemet vedvarer, ring kundeservice.
Kalkdannelse på kranen.	<ul style="list-style-type: none"> - Vannet har høyt kalkinnhold. 	<ul style="list-style-type: none"> - Rengjør kranen, munnstykket og frontplaten etter bruk og gni tørt.
Kranmunnstykket skifter ikke til dusjfunksjon.	<ul style="list-style-type: none"> - Strålesamleren er blokkert. - Elektronikk defekt i kranmunnstykket 	<ul style="list-style-type: none"> - Kontroller at det er montert filter på innløp KV/VV. - Rengjør strålesamleren. - Bytt kranmunnstykke
Den grønne lampen på kontrollboksen blinker.	<ul style="list-style-type: none"> - Blanderen anvender bare batteri og ingen spenning til kontrollboksen, kontroller spenningen (15 V DC). - Lav spenning i batteri. 	<ul style="list-style-type: none"> - Ikke tilkoblet transformator eller defekt transformator. - Lad batteriet eller skift det ut.

Mora Styxx

DANSK

Vi anbefaler at monteringen foretages af en autoriseret VVS-installatør.
OBS! Ved nyinstallation skal ledningerne frem til blandingsbatteriet spules rene, inden blandingsbatteriet monteres. Angående installationer i henhold til IP64 henvises til separat installationsmanual for IP64-klassificeret transformator, MA-nr. 729424.

Montering Ⓐ

Skrub batterilugen løs [1]-[2]. Fjern beskyttelseshylstret på batteripolerne, og monter batteriet [3]-[6].

Montering Ⓑ

Monter blandingsbatteriet [1]-[3]. Monter boksen i opretstående position, således at de tilsluttede ledninger ikke behøver at være helt udstrakte [4]. OBS! Plugin-transformatoren skal monteres på et tørt sted, hvor udtaget er beskyttet af en jordfejlsafbryder.

Montering Ⓒ

Kobl ledningen fra det monterede blandingsbatteri til boksen i kontakt 3 [1]. Tilkobl slangen fra blandingsbatteriet, som vist på billedet [2]. Sørg for, at røret bliver trykket ordentligt ind i støtتهylstret (ca. 25 mm). Fjern dæklåget på boksen, og monter tilslutnings-slangene til koldt og varmt vand [3]. Monter tilslutningsslangerne til fødeledningen med det medfølgende filter mellem slange og ledning.

OBS! For at garantier skal være gældende, skal der monteres indløbsbiser.
OBS! Ved tilkobling af tilslutningsslange (Soft PEX-slange) skal fødeledningens tilslutningsslange være fast fikseret [4].
Tilslut koblingen fra transformatoren til kontakt 4 på boksen 4 [5]. Tilslut transformatoren i et vægudtag [6]. Tænd for boksen, og konstater, at statusindikatoren lyser grønt [7].
OBS! Der kan forekomme lidt efterdryp.

SERVICE

S1. Afmonter boksen

Sluk for boksen på strømafbyrderen. Tryk låsen ind, og træk kontakten ud fra transformatoren. Tryk låsen ind, og træk kontakten ud fra mundstykket. Frigør slangen fra hanen ved at trykke den sorte del af koblingen på boksen ind, samtidigt med at du hiver slangen ud. Slangerne fra fødeledningen skrues ud.

S2. Skift mundstykke

Skrub yderslangen løs fra mundstykket. Hold fast i mundstykket, og træk samtidig inderlangen lige bagud.

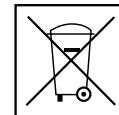
S3. Skift batteri

Skrub batterilugen løs [1]-[2]. Fjern beskyttelseshylstret på batteripolerne på det nye batteri, og monter batteriet [3]-[6].

Batteriet oplades, mens hanen kører på netforsyning.
Efter 6 driftstimer med netforsyning afbrydes denne automatisk i nogle minutter, og hanen kører på batteriet (af hensyn til batteriets fortsatte effektivitet).
Afbrydes elektriciteten i huset, kan batteriet levere strøm i 24 timer med hanen på standby og i 3 timer med hanen slået til.

Håndtering af udtjente produkter.

Elektroniske produkter og batterier må ikke bortskaffes som husholdningsaffald, men skal genbruges på korrekt vis i henhold til affaldsforordningen. Batteriet i produktet skal bortskaffes i henhold til batteriforordningen (C - [10]) og sorteres separat. Dette sker med henblik på at beskytte miljøet og tage vare på vores begrænsede naturressourcer. Din kommune kan oplyse om den nærmeste genbrugsstation og give detaljer omkring genanvendelsen.



Rengøring

Til rengøring af forkromede overflader og overflader med Stainless Look skal anvendes neutrale eller let basiske (pH 6-9) rengøringsmidler i flydende form og en blød klud. F.eks. kan anvendes sæbeopløsninger eller opvaskemiddel (ikke maskinopvaskemiddel). Anvend aldrig alkohol-baserede-, ætsende- eller slibende rengøringsmidler, og aldrig organiske opløsningsmidler. Ved svære kalkpletter anvendes husholdningseddike. Overfladen skal undgå al kontakt med aluminiumklorid - f.eks. deodoranter.

Mora Armatur tager gerne gamle armaturer retur til genanvendelse.

SVIGT / FEJL	MULIG ÅRSAG	AFHJÆLPNING
Vandet løber ikke?	<ul style="list-style-type: none"> - Filtre/hjørneventiler er lukket. - Filtre/hjørneventiler er blokeret. - Knæk på vandslange / snoet vandslange. - Fejl i strømforsyning / stik. - Fejl i hovedenhed. - Fejl / skade i tilslutningskabel / tilslutningsleder mellem bruserhoved og kontrolboks. - On/O_ knappen fejl/blokeret. - Elektriske fejl. 	<ul style="list-style-type: none"> - Åbn filtre/hjørneventiler. - Rens filtre/hjørneventiler. - Forbind vandslangen korrekt. - Tjek strømforsyning og stik. - Udskift hovedenhed. - Tjek forbindelsen, og ring om nødvendigt til kundeservice. - Tjek ON-knappen. - Kontakt kundeservice.
Vandet løber konstant?	<ul style="list-style-type: none"> - Elektriske fejl. 	<ul style="list-style-type: none"> - Sluk for vandhanen, og tænd for den igen. Hvis problemet fortsætter, ring til kundeservice.
Skifter ikke strålebillede?	<ul style="list-style-type: none"> - Perlator blokeret. - Bruserhovedfejl. 	<ul style="list-style-type: none"> - Rens perlator. - Udskift bruserhoved.
Vandmængden er for lille?	<ul style="list-style-type: none"> - Vandtrykket i forsyningsrøret er for lavt. - Filtre/hjørneventiler er ikke åbnet tilstrækkeligt. - Filtre/hjørneventiler er blokeret. - Fejl i elektroventil. 	<ul style="list-style-type: none"> - Tjek forsyningsrør. - Luk yderligere op for filtre/hjørneventiler. - Rens filtre/hjørneventiler - Kontakt kundeservice.
Vandtemperatur kan ikke indstilles?	<ul style="list-style-type: none"> - Fejl i vandforsyning, eller temperaturforskel mellem varmtvands- og koldt vandforsyning er for lille. - Filtre/hjørneventiler er snavsede. - Elektriske fejl. - Fejl i bruserhovedets kontrolpanel. 	<ul style="list-style-type: none"> - Tjek vandforsyning. - Rens filtre/hjørneventiler. - Kontakt serviceafdelingen. - Udskift bruserhoved.
Drypper?	<ul style="list-style-type: none"> - Elektriske fejl. 	<ul style="list-style-type: none"> - Sluk for vandhanen, og tænd for den igen. Hvis problemet fortsætter, ring til kundeservice.
Kalkaflejring på hanen?	<ul style="list-style-type: none"> - Meget kalkholdigt vand. 	<ul style="list-style-type: none"> - Rengør hane, bruserhoved og brusersi efter brug, og tør efter.
Hanens mundstykke stiller ikke om til brusefunktion?	<ul style="list-style-type: none"> - Strålesamlern er blokeret. - Elektronikken i hanens mundstykke er defekt 	<ul style="list-style-type: none"> - Kontroller, at filteret er monteret på indløb KV/VV. - Rengør strålesamlern. - Udskift hanens mundstykke.
Den grønne lampe på kontrolboksen blinker.	<ul style="list-style-type: none"> - Blanderen kører kun på batteri, og der er ingen spænding til kontrolboksen. Kontroller spænding (15 V DC). - Lav batterispænding. 	<ul style="list-style-type: none"> - Ikke tilsluttet transformator eller defekt transformator. - Lad batteriet op, eller udskift det.

Mora Styxx

SUOMEKSI

Suosittellemme että käännyt ammattitaitoisen lvi-asentajan puoleen.
HUOM! Huuhteletulojohdot puhtaiksi mekaanisista roskista ennen hanan asennusta.
IP64-suojaluokan mukaiset asennukset, ks. myös IP64-luokitellun muuntajan erillinen asennuskäsikirja MA-nro 729424.

Asennus A

Irrota akkukotelon kansi [1]–[2]. Irrota akkunapojen suojakansi ja asenna akku [3]–[6].

Asennus B

Asenna sekoittaja [1]–[3]. Asenna kotelo pystyasennossa paikkaan, jossa letkuja ei liitetäessä tarvitse vetää aivan suoriksi [4]. HUOM! Plugin-muuntaja on asennettava kuiviin tiloihin, joissa pistorasia on suojattu vikavirtakytkimellä.

Asennus C

Kytke johto asennetusta sekoittajasta kotelon liittimeen 3 [1]. Kytke letku sekoittajasta kuten kuvassa [2]. Varmista, että työnnot putken kunnolla tukiholkien sisälle (n. 25 mm). Irrota kotelon peitekansi ja asenna kylmän ja lämpimän veden liitäntäletkut [3]. Pane toimitukseen sisältyvä suodatin letkun ja syöttöputken väliin.

HUOM! Takuiden voimassaolo edellyttää tulovesisihtien asentamista.

HUOM! Liitäntäletkua (Soft PEX -letku) kytkettäessä on syöttöjohdon liittimen oltava pysyvästi kiinnitettynä [4].

Yhdistä muuntajan liitin kotelon liittimeen 4 [5]. Liitä muuntaja pistorasiaan [6]. Kytke kotelon virta päälle ja varmista, että käyttötilan ilmaisimessa palaa vihreä valo [7].

HUOM! Tietyt jälkitippumista voi esiintyä.

HUOLTO**S1. Irrota kotelo**

Katkaise kotelosta virta virtakytkimellä. Paina lukitusta sisäänpäin ja vedä liitin irti muuntajasta. Paina lukitusta sisäänpäin ja vedä liitin irti suuttimesta. Irrota letku hanasta painamalla kotelon liittimen mustaa osaa sisäänpäin ja vetämällä samalla letku pois. Kierrä letkut irti syöttöputkesta.

S2. Vaihda suutin

Kierrä ulompi letku irti suuttimesta. Pidä suuttimesta ja vedä samalla sisempää letkua suoraan taaksepäin.

S3. Vaihda akku

Irrota akkukotelon kansi [1]–[2]. Irrota uuden akun akkunapojen suojakansi ja asenna akku [3]–[6].

Akku latautuu, kun hana toimii verkkovirralla.

Kun hana on toiminut verkkovirralla 6 tuntia, se kytketty automaattisesti päältä muutamaksi minuutiksi akkukäytölle (akkutehon ylläpitämiseksi).

Mahdollisessa virtakatkoksesta akun jännite riittää 24 tunnin valmiustilaan ja 3 tunnin käyttöön.

Käytettyjen tuotteiden hävittäminen.

Elektroniikkatuotteita ja akkuja ei saa hävittää talousjätteiden mukana, vaan ne täytyy kierrättää oikealla tavalla. Tuotteen akku on poistettava laitteesta määräysten mukaisesti (C – [10]) ja toimitettava sille tarkoitettuun keräyspisteeseen. Määräyksillä pyritään suojelemaan luontoa ja säästämään luonnonvaroja. Tiedot lähimmästä kierrätysasemasta ja kierrätyksestä saat kotikunnastasi.

**PUHTAANAPITO**

Kromatun pinnan tai ulkonäöltään ruostumattoman pinnan puhdistukseen käytetään neutraaleja tai kevyesti emäksisiä (pH 6–9) nestemäisiä pesuaineita sekä pehmeää pyyhettä. Sopivia pesuaineita ovat esimerkiksi saippuoliuokset tai astianpesuaine (ei koneastianpesuaine). Puhdistukseen ei saa käyttää orgaanisia liuottimia eikä alkoholi-pohjaisia, syövyttäviä tai hankausaineita sisältäviä pesuaineita. Kalkkisaostumien poistoon voi käyttää talousetikkaa (ei puhdasta etikkaa). Vältä alumiinikloridin (mm deodoranteissa) joutumista kromatulle pinnalle.

Käytöstä poistetut tuotteet voidaan palauttaa Mora Armatuurille kierrätykseen.

ONGELMA	MAHDOLLINEN SYY	TOIMENPIDE
Vettä ei tule?	<ul style="list-style-type: none"> – Suodattimet/kulmaventtiilit kiinni. – Suodattimet/kulmaventtiilit tukossa. – Letkut kierteellä/mutkalla. – Vika sähköverkossa/kytkentärasia. – Verkkolaite viallinen. – Hanasuuttimen ja ohjauskotelon välinen liitäntäkaapeli viallinen/vaurioitunut. – On/Off-painike viallinen/jumittunut. – Elektroniikkavika. 	<ul style="list-style-type: none"> – Avaa suodattimet/kulmaventtiilit. – Puhdista suodattimet/kulmaventtiilit. – Vedä letkut oikein. – Tarkasta jännitesyöttö ja kytkentärasia. – Vaihda verkkolaite. – Tarkasta liitäntä ja soita tarvittaessa asiakaspalveluun. – Tarkasta On/Off -painike. – Ota yhteys asiakaspalveluun.
Vettä tulee koko ajan?	<ul style="list-style-type: none"> – Elektroniikkavika. 	<ul style="list-style-type: none"> – Sulje ja avaa hana uudelleen. Jos ongelma ei poistu, soita asiakaspalveluun.
Vesi ei virtaa kunnolla?	<ul style="list-style-type: none"> – Poresuutin tukossa – Hanasuutin viallinen. 	<ul style="list-style-type: none"> – Puhdista poresuutin. – Vaihda hanasuutin.
Virtaama on liian alhainen?	<ul style="list-style-type: none"> – Tulovesijohdon paine liian matala. – Suodattimet/kulmaventtiilit eivät riittävän auki. – Suodattimet/kulmaventtiilit tukossa. – Elektroniikkaventtiili viallinen. 	<ul style="list-style-type: none"> – Tarkasta tulovesijohto. – Avaa suodattimia/kulmaventtiilejä enemmän. – Puhdista suodattimet/kulmaventtiilit. – Ota yhteys asiakaspalveluun.
Veden lämpötilaa ei voi asettaa?	<ul style="list-style-type: none"> – Vika vedensyötössä tai lämpimän ja kylmän tuloveden välinen lämpötilaero liian pieni. – Suodattimet/kulmaventtiilit likaiset. – Elektroniikkavika. – Hanasuuttimen säätöpaneeli viallinen. 	<ul style="list-style-type: none"> – Tarkasta vedensyöttö. – Puhdista suodattimet/kulmaventtiilit. – Ota yhteys soita asiakaspalveluun. – Vaihda hanasuutin.
Hana vuotaa?	<ul style="list-style-type: none"> – Elektroniikkavika. 	<ul style="list-style-type: none"> – Sulje ja avaa hana uudelleen. Jos ongelma ei poistu, soita asiakaspalveluun.
Hanaan saostuu kalkkia?	<ul style="list-style-type: none"> – Vedessä on paljon kalkkia. 	<ul style="list-style-type: none"> – Puhdista hana, hanasuutin ja etupaneeli käytön jälkeen ja pyyhi kuivaksi.
Hanasuutin ei vaihda suihkutoiminnolle?	<ul style="list-style-type: none"> – Poresuutin tukossa. – Hanasuuttimen elektroniikka viallinen. 	<ul style="list-style-type: none"> – Tarkasta, että suodatin on asennettu KV/LV-liitäntään. – Puhdista poresuutin. – Vaihda hanasuutin.
Vihreä valo vilkkuu ohjauskotelossa.	<ul style="list-style-type: none"> – Hana käyttää vain akkua eikä ohjauskoteloon tule jännitettä, tarkasta jännite (15 V DC). – Heikko akkujännite. 	<ul style="list-style-type: none"> – Muuntajaa ei ole liitetty tai se on viallinen. – Lataa tai vaihda akku.

Mora Styxx

DEUTSCH

Wir empfehlen Ihnen, den Einbau von einem Fachhandwerker ausführen zu lassen.
 Hinweis: Bei einer Neuinstallation müssen die Leitungen zum Mischer gespült werden, bevor dieser montiert wird. Für Installationen gemäß IP64, siehe auch das separate Installationshandbuch für den Transformator mit Schutzart IP64 (MA-Nr. 729424).

Montage Ⓐ

Schrauben Sie die Batterieklappe ab [1]–[2]. Entfernen Sie die Schutzhülle an den Batteriepolen und montieren Sie die Batterie [3]–[6].

Montage Ⓑ

Montieren Sie den Mischer [1]–[3]. Montieren Sie die Anschlusseinheit in aufrechter Position und so, dass die angeschlossenen Schläuche nicht vollständig gestreckt werden müssen [4]. Hinweis: Der Einstecktransformator ist in einem Trockenbereich zu montieren, wobei die Steckdose per FI-Schalter geschützt sein muss.

Montage Ⓒ

Verbinden Sie die Leitung vom montierten Mischer zur Anschlusseinheit mit Kontakt 3 [1]. Verbinden Sie die Leitung vom Mischer gemäß Abbildung [2]. Achten Sie darauf, dass das Rohr ordnungsgemäß in die Stützhülse gedrückt wird (ca. 25 mm). Entfernen Sie den Verschlussdeckel an der Anschlusseinheit und montieren Sie die Anschlussschläuche für kaltes und warmes Wasser [3]. Montieren Sie die Anschlussschläuche an die Zuführungsleitung mit dem beiliegendem Filter zwischen Schlauch und Leitung.
 Hinweis: Einlasssiebe müssen montiert sein. Andernfalls gilt keine Garantie.
 Hinweis: Beim Verbinden des Anschluss Schlauchs (Soft PEX-Schlauch) muss die Anschlussverbindung der Zuführungsleitung fest fixiert werden [4].
 Schließen Sie die Verbindung vom Transformator zum Kontakt 4 an der Anschlusseinheit an 4 [5]. Schließen Sie den Transformator an einer Wandsteckdose an [6]. Schalten Sie die Anschlusseinheit an und kontrollieren Sie, ob die Statusanzeige grün leuchtet [7].
 HUOM! Tiettyä jälkitippumista voi esiintyä.

LÖSUNGEN

S1. Anschlusseinheit demontieren

Schalten Sie die Anschlusseinheit am Schalter aus. Drücken Sie die Verriegelung hinein und ziehen Sie den Kontakt aus dem Transformator heraus. Drücken Sie die Verriegelung hinein und ziehen Sie den Kontakt aus der Düse. Lösen Sie den Schlauch vom Hahn, indem Sie den schwarzen Bereich der Verbindung an der Anschlusseinheit hineindrücken und gleichzeitig den Schlauch herausziehen. Die Schläuche von der Zuführungsleitung werden herausgeschraubt.

S2. Düse austauschen

Schrauben Sie den Außenschlauch von der Düse ab. Halten Sie die Düse fest und ziehen Sie gleichzeitig den Innenschlauch gerade nach hinten.

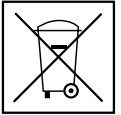
S3. Batterie wechseln

Schrauben Sie die Batterieklappe ab [1]–[2]. Entfernen Sie die Schutzhülle an den Batteriepolen der neuen Batterie und montieren Sie sie [3]–[6].

Während der Hahn mit dem Netzgerät betrieben wird, wird der Akku geladen. Nach 6 Stunden Betrieb über das Netzgerät wird dies automatisch für einige Minuten abgetrennt und der Hahn vom Akku versorgt (um die Leistungsfähigkeit des Akkus zu erhalten). Wenn es im Haus zu einem Stromausfall kommt, können Sie den Hahn 24 Stunden lang im Standby und 3 Stunden lang eingeschaltet betreiben.

Entsorgung ausrangierter Produkte

Elektronische Produkte und Batterien dürfen nicht über den Haushaltsmüll entsorgt werden. Sie sind gemäß der Abfallverordnung in korrekter Weise dem Recycling zuzuführen. Die Batterie dieses Produkts muss gemäß der Batterieverordnung beseitigt (C-[10]) und getrennt entsorgt werden. Dies dient dem Umweltschutz und schont die begrenzt vorhandenen natürlichen Ressourcen. Informationen zum nächstgelegenen Recyclinghof und rund ums Recycling erhalten Sie von Ihrer Kommune oder Gemeinde.



REINIGUNG

Für die Reinigung verchromter Flächen oder von Flächen mit Edelmetalloptik sind neutrale oder leicht basische (pH-Wert 6-9) Flüssigreinigungsmittel und ein weiches Tuch zu verwenden. Als Reinigungsmittel kommen z.B. Seifenlösungen oder Geschirrspülmittel (nicht für Spülmaschinen) in Frage. Benutzen Sie keine organischen Lösungsmittel, Reinigungsmittel auf Alkoholbasis, aggressive Reinigungsmittel oder Reinigungsmittel mit Schleifpartikeln. Für hartnäckige Kalkflecken wird Haushaltsessig (kein reiner Essig) empfohlen. Vermeiden Sie einen Kontakt mit Aluminiumchloriden (z.B. Deodorant).

Ausgediente Produkte können zu Recyclingzwecken Mora Armatur zugeführt werden.

FEHLER/DEFEKT	MÖGLICHE URSACHE	BEHEBUNG
Es fließt kein Wasser.	<ul style="list-style-type: none"> - Filter/Eckventile geschlossen. - Filter/Eckventile blockiert. - Schläuche verdreht/geknickt. - Stromversorgung/Anschluss defekt. - Stromversorgungseinheit defekt. - Verbindungskabel/-leiter zwischen Brausekopf und Steuereinheit defekt/beschädigt. - Ein/Aus-Taste defekt/blockiert. - Defekte Elektronik. 	<ul style="list-style-type: none"> - Filter/Eckventile öffnen. - Filter/Eckventile reinigen. - Schläuche korrekt anschließen. - Spannungsversorgung und Anschluss prüfen. - Stromversorgungseinheit ersetzen. - Verbindung überprüfen und bei Bedarf Kundendienst kontaktieren. - EIN-Taste prüfen. - Kundendienst kontaktieren.
Es fließt ständig Wasser.	<ul style="list-style-type: none"> - Defekte Elektronik. 	<ul style="list-style-type: none"> - Mischer aus- und wieder einstellen. Wenn das Problem weiterhin besteht, Kundendienst kontaktieren.
Feinverteilung funktioniert nicht.	<ul style="list-style-type: none"> - Perlator blockiert. - Brausekopf defekt. 	<ul style="list-style-type: none"> - Perlator reinigen. - Brausekopf ersetzen.
Der Durchfluss ist zu gering.	<ul style="list-style-type: none"> - Zu niedriger Druck in der Versorgungsleitung. - Filter/Eckventile nicht ausreichend geöffnet. - Filter/Eckventile blockiert. - Defektes Elektroventil. 	<ul style="list-style-type: none"> - Versorgungsleitung prüfen. - Filter/Eckventile weiter öffnen. - Filter/Eckventile reinigen. - Kundendienst kontaktieren.
Die Wassertemperatur lässt sich nicht regeln.	<ul style="list-style-type: none"> - Fehler in der Wasserversorgung oder Temperaturdifferenz zwischen Heiß- und Kaltwasserleitung zu gering. - Filter/Eckventile verschmutzt - Defekte Elektronik. - Steuereinheit des Brausekopfs defekt. 	<ul style="list-style-type: none"> - Wasserversorgung prüfen. - Filter/Eckventile reinigen. - Kundendienst kontaktieren. - Brausekopf ersetzen.
Wasser tropft.	<ul style="list-style-type: none"> - Defekte Elektronik. 	<ul style="list-style-type: none"> - Mischer aus- und wieder einstellen. Wenn das Problem weiterhin besteht, Kundendienst kontaktieren.
Auf dem Mischer sammeln sich Kalkablagerungen an.	<ul style="list-style-type: none"> - Stark kalkhaltiges Wasser. 	<ul style="list-style-type: none"> - Mischer, Brausekopf sowie Frontplatte nach Verwendung reinigen und trockenreiben.
Hahndüse stellt sich nicht auf Duschfunktion um.	<ul style="list-style-type: none"> - Der Perlator ist blockiert. - Die Elektronik in der Hahndüse ist defekt. 	<ul style="list-style-type: none"> - Kontrollieren Sie, ob ein Filter am Kalt-/Warmwassereinlass angebracht ist. - Reinigen Sie den Perlator. - Ersetzen Sie die Hahndüse.
An der Kontrollbox blinkt die grüne Leuchte.	<ul style="list-style-type: none"> - Der Mischer verwendet nur den Akku und nicht die an der Kontrollbox anliegende Spannung. Überprüfen Sie die Spannung (15 V DC). - Niedrige Akkuspannung. 	<ul style="list-style-type: none"> - Transformator nicht angeschlossen oder defekt. - Laden Sie den Akku oder tauschen Sie ihn aus.

Mora Styxx

NEDERLANDS

Wij adviseren u een professionele installateur in de arm te nemen.

NB! Bij het installeren van een nieuwe mengkraan moeten de toevoerleidingen naar de mengkraan worden schoongespoeld voordat de mengkraan wordt gemonteerd. Voor installaties overeenkomstig IP64, zie ook de aparte installatiehandleiding voor de IP64-geklasseerde transformator MA-nr. 729424.

Montage Ⓐ

Schroef het batterijluikje los [1]–[2]. Verwijder de bescherming van de batterijpolen en monteer de batterij [3]–[6].

Montage Ⓑ

Monteer de mengkraan [1]–[3]. Monteer de box recht op een dusdanige plaats dat de aangesloten slangen niet helemaal uitgerekt hoeven te zijn [4]. Let op: plugin-transformator moet bevestigd worden in een droge ruimte waar het stopcontact beveiligd wordt door een verliesstroomschakelaar.

Montage Ⓒ

Sluit het snoer van de gemonteerde mengkraan aan op de box in contact 3 [1]. Sluit de slang van de mengkraan aan zoals afgebeeld [2]. Zorg ervoor dat de pijp goed in de steunhuls wordt gedrukt (ca. 25 mm). Verwijder de afdekking van de box en monteer de aansluit-slangen voor koud en warm water [3]. Monteer de aansluit-slangen op de toevoerleiding met meegeleverde filter tussen slang en leiding.

NB: Einlasssiebe müssen montiert sein. Andernfalls gilt keine Garantie.

NB: bij het koppelen van een aansluit-slang (Soft PEX-slang) moet de aansluitkoppeling van de toevoerleiding gefixeerd zijn [4].

Sluit de koppeling van de transformator aan op contact 4 van box 4 [5]. Sluit de transformator aan op een stopcontact [6]. Schakel de box in en controleer of het statuslampje groen oplicht [7].

Let op! Nadruppelen is mogelijk.

SERVICE

S1. Box demonteren

Schakel de box op de stroomonderbreker uit. Druk de vergrendeling in en trek het contact uit de transformator. Druk de vergrendeling in en trek het contact uit het mondstuk. Neem de slang los van de kraan door het zwarte gedeelte van de koppeling op de box in te drukken en tegelijkertijd de slang uit te trekken. De slangen moeten uit de toevoerleiding worden gedraaid.

S2. Mondstuk vervangen

Draai de buitenste slang uit het mondstuk los. Houd het mondstuk vast en trek tegelijkertijd de binnenste slang recht naar achteren.

S3. Batterij vervangen

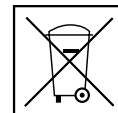
Schroef het batterijluikje los [1]–[2]. Verwijder de bescherming van de batterijpolen van de nieuwe batterij en monteer de batterij [3]–[6].

De batterij wordt opgeladen terwijl de kraan op het stroomnet werkt.

Na 6 uur werken op het stroomnet wordt ze automatisch een paar minuten losgekoppeld en de kraan werkt dan op de batterij (dit gebeurt om de werking van de batterij te garanderen). Als de elektriciteit in huis uit staat, kunt u met de batterij ongeveer 24 uur werken met de kraan in stand-by positie en 3 uur met de kraan in werking.

Afgedankte producten.

Elektronische producten en batterijen mogen niet met het gewone huisafval worden verwijderd. Zij moeten volgens de afvalrichtlijn op de juiste manier worden gerecycled. De batterij in het product moet volgens de batterijrichtlijn worden verwijderd (C – [10]) en afzonderlijk worden gesorteerd. Dit om ons milieu te beschermen en de beperkte natuurlijke hulpbronnen optimaal te gebruiken. Uw gemeente kan u informatie geven over het dichtstbijzijnde recyclingepark en de details betreffende recycling.



REINIGEN

Gebruik voor het reinigen van verchromde oppervlakken of oppervlakken met een roestvrije uitstraling een neutraal of licht basisch (pH 6-9) reinigingsmiddel in vloeibare vorm en een zachte doek. Voorbeelden van dergelijke reinigingsmiddelen zijn zeepoplossingen of afwasmiddel (geen vaatwasmiddel). Gebruik geen organische oplosmiddelen, reinigingsmiddelen op alcoholbasis, bijtende reinigingsmiddelen of reinigingsmiddelen met schuurmiddel. Voor moeilijke kalkvlekken wordt huishoudazijn (geen zuivere azijn) aanbevolen. Vermijd contact met aluminiumchloriden (bijv. deodorant).

Versleten producten kunnen geretourneerd worden aan Mora Armatur voor recyclage.

FOUT	MOGELIJKE OORZAAK	OPLOSSING
Geen stromend water?	<ul style="list-style-type: none"> - Filters/knieafsluiters gesloten. - Filters/knieafsluiters geblokkeerd. - Slangen gedraaid/geblokkeerd. - Voedingskabel / aansluiting niet correct. - Voedingseenheid werkt niet. - Verbindingskabel/aansluitsnoer tussen sproeikop en controlekast gestoord/beschadigd. - AAN/UIT-knop werkt niet/geblokkeerd. - Elektronica storing. 	<ul style="list-style-type: none"> - Open de filters/knieafsluiters. - Reinig de filters/knieafsluiters. - Sluit de slangen correct aan. - Controleer de spanningsvoeding en de aansluiting. - Vervang de voedingseenheid. - Controleer de verbinding en indien nodig, neem contact op met de klantenservice. - Controleer de AAN/UIT-knop. - Neem contact op met de klantenservice.
Water loopt constant?	<ul style="list-style-type: none"> - Elektronica storing. 	<ul style="list-style-type: none"> - Zet de kraan OPEN en weer DICHT. Als het probleem blijft bestaan, neem contact op met de klantenservice.
De schuimstraal werkt niet?	<ul style="list-style-type: none"> - Beluchter geblokkeerd. - Sproeikop werkt niet. 	<ul style="list-style-type: none"> - Beluchter reinigen. - Vervang de sproeikop.
Debiet is te laag?	<ul style="list-style-type: none"> - Druk op de toevoerleiding te laag. - Filters/knieafsluiters niet voldoende open. - Filters/knieafsluiters geblokkeerd - Defecte elektroklep. 	<ul style="list-style-type: none"> - Controle toevoerleiding. - Open de filters/knieafsluiters verder. - Reinig de filters/knieafsluiters - Neem contact op met de klantenservice.
Watertemperatuur kan niet ingesteld worden?	<ul style="list-style-type: none"> - Storing in de watertoevoer of temperatuurverschil tussen warm en koud water in de toevoerleiding te laag. - Filters/knieafsluiters vuil. - Elektronica storing. - Regelklep sproeikop defect. 	<ul style="list-style-type: none"> - Controleer de watertoevoer. - Reinig de filters/knieafsluiters. - Neem contact op met de klantenservice. - Vervang de sproeikop.
Druppelen?	<ul style="list-style-type: none"> - Elektronica storing. 	<ul style="list-style-type: none"> - Draai de kraan OPEN en weer DICHT Als het probleem blijft bestaan, neem contact op met de klantenservice.
Kalkaanslag op de kraan?	<ul style="list-style-type: none"> - Water bevat te hoog gehalte aan Kalk. 	<ul style="list-style-type: none"> - Maak kraan, sproeikop en het plaatje schoon na gebruik en wrijf droog.
Het kraanmondstuk kan niet omgesteld worden naar douchefunctie?	<ul style="list-style-type: none"> - De perlator is geblokkeerd. - Elektronicastoring in het kraanmondstuk 	<ul style="list-style-type: none"> - Controleer of de filter gemonteerd is op de inloop KW/WW. - Maak de perlator schoon. - Vervang het kraanmondstuk
Het groene lampje knippert op de controlebox.	<ul style="list-style-type: none"> - De mengkraan werkt enkel op batterij en er is geen spanning naar de controlebox, controleer de spanning (15 V DC). - Lage spanning in de batterij 	<ul style="list-style-type: none"> - Niet aangesloten transformator of defecte transformator. - Opladen of batterij vervangen

Mora Styxx

ENGLISH

We recommend that you engage a professional (licensed) plumber.
 NB: On first installation, the pipes leading to the mixer must be thoroughly flushed clean before the mixer is mounted. For IP64 compliant installations, also see the separate installation manual for IP64 classified transformer MA no. 729424.

Assembly A

Unscrew the battery compartment [1]-[2]. Remove the protective film on the battery poles and connect the battery [3]-[6].

Assembly B

Assemble the mixer [1]-[3]. Assemble the box upright. Position it so that none of the connected tubes are fully stretched [4]. NB: The plug-in transformer must be installed in a dry area with the outlet protected by an earth fault breaker.

Assembly C

Connect the lead from the assembled mixer to the box in connector 3 [1]. Connect the tube from the mixer as shown in the diagram [2]. Make sure that the tube is firmly inserted in the supporting bush (about 25 mm). Remove the protective covers on the box and attach the connection tubes for cold and hot water [3]. Attach the connection tubes to the infeed pipe with the enclosed filter between the tube and pipe.

NOTE! Inlet filters must be installed in order for guarantees to be valid.

NB: When attaching the connection tube (soft PEX tube), the connector coupling to the infeed pipe must be firmly fixed into place [4].

Connect the coupling from the transformer to connector 4 on the box [5]. Connect the transformer to a mains socket [6]. Switch the box on and check that the status indicator lights up green [7].

NOTE! Some dripping may occur after use.

SERVICE

S1. Dismantling the box

Turn off the box on the switch. Press the lock inwards and pull the connector out of the transformer. Press in the lock and pull the connector out of the nozzle. Detach the tube from the tap by pressing the black part of the connector on the box while pulling the tube outwards. Unscrew the tubes from the supply line.

S2. Replace the nozzle

Unscrew the outer tube from the nozzle. Pull the inner tube straight backwards while holding the nozzle.

S3. Replacing the battery

Unscrew the battery compartment [1]-[2]. Remove the protective film on the battery poles on the new battery and attach the battery [3]-[6].

The battery is charged while the faucet works with power supply.

After 6 hours of work with power supply, it is disconnected automatically for few minutes and the faucet works with battery (this is for maintain the battery efficiency).

If the electricity is off in the house, with battery you can work about 24 Hrs with faucet in stand-by position and 3Hrs with faucet on.

Disposal of disused products.

Electrical products and batteries must not be thrown in the household waste. They must be correctly recycled according to prevailing laws and regulations. According to prevailing directives, the battery in the product must be removed (C - [10]) and appropriately disposed of separately. The purpose of this is to protect the environment and save limited natural resources. Contact your municipal authorities for information on the nearest recycling facilities and details about recycling.



Cleaning

For cleaning surfaces with a chrome or stainless steel finish, use a neutral or slightly alkaline (pH 6-9) liquid detergent and a soft cloth. Suitable detergents include soap solutions and washing-up liquid (but not dishwasher detergent). Do not use organic solvents, alcohol-based detergents or corrosive or abrasive detergents. To remove stubborn limescale deposits, we recommend household vinegar (not pure spirit vinegar). Avoid contact with aluminium chlorides (e.g. deodorants).

Disused products can be returned to Mora Armatur for recycling.

FAILURE / FAULT	POSSIBLE CAUSE	RECTIFICATION
No water running?	<ul style="list-style-type: none"> - Filters/corner valves closed - Filters/corner valves blocked - Hoses twisted/kinked - Power supplier / socket faulty - Mains unit faulty - Connecting cable /connection lead between spray head and control box faulty/damaged - On/O button faulty /blocked - Electronics faulty 	<ul style="list-style-type: none"> - Open lters/corner valves. - Clean lters/corner valves. - Connect hoses correctly. - Check voltage supply and socket. - Replace mains unit. - Check connection and if necessary call customer service. - Check ON-button - Contact customer service
Water running constantly?	<ul style="list-style-type: none"> - Electronics faulty 	<ul style="list-style-type: none"> - Turn the faucet OFF and ON again. If problem persists call customer service.
It does not divert?	<ul style="list-style-type: none"> - Aerator blocked - Spray head faulty 	<ul style="list-style-type: none"> - Clean aerator. - Replace spray head.
Flowrate is too low?	<ul style="list-style-type: none"> - Supply line pressure too low - Filters/corner valves not opened enough - Filters/corner valves blocked - Electro-valve faulty 	<ul style="list-style-type: none"> - Check supply line. - Open lters/corner valves further. - Clean lters/corner valves - Contact customer service.
Water temperature cannot be set?	<ul style="list-style-type: none"> - Water supply failure or temperature dierence between hot and cold water suppl line too low - Filters/corner valves dirty - Electronics faulty - Spray head control pad faulty 	<ul style="list-style-type: none"> - Check water supply. - Clean lters/corner valves. - Contact service. - Replace spray head.
Dripping?	<ul style="list-style-type: none"> - Electronics faulty 	<ul style="list-style-type: none"> - Turn the faucet OFF and ON again. If problem persists call customer service.
Lime forming on the faucet?	<ul style="list-style-type: none"> - Water contains high level of lime 	<ul style="list-style-type: none"> - Clean faucet, spray head and face plate after use and rub dry.
The tap nozzle does not change to shower mode?	<ul style="list-style-type: none"> - The jet concentrator is blocked. - Electronic defect in the tap nozzle. 	<ul style="list-style-type: none"> -Check that the filter is fitted on the CW/HW inlet. - Clean the jet concentrator. - Replace the tap nozzle.
The green light on the control box is flashing.	<ul style="list-style-type: none"> - The mixer is only running on battery and there is no power supply to the control box. Check the voltage (15 V DC). - Low voltage in battery. 	<ul style="list-style-type: none"> - Transformer not connected or defective. - Charge or replace battery.

Mora Styxx

РУССКИЙ

Устанавливать смеситель рекомендуется профессиональным сантехникам.
ВНИМАНИЕ! При новой установке, перед монтажом смесителя, трубопроводы, подводящие воду к смесителю, должны быть промыты. Для установок, соответствующих IP64, также смотрите отдельное руководство по установке для классифицированного согласно IP64 трансформатора MA-№. 729424.

Установка A

Отвинтите лючок батарей [1]–[2]. Снимите защитный кожух на полюсах батареи и установите батарею [3]–[6].

Установка B

Установите смеситель [1]–[3]. Смонтируйте бокс прямо вверх расположив его так, чтобы подключаемые шланги не были полностью натянуты [4].

ВНИМАНИЕ! Плагин-трансформатор должен устанавливаться в сухом помещении, где разъем подключения защищён выключателем от замыкания на землю.

Установка C

Подключите провода от монтируемого смесителя к боксу в контакте 3 [1]. Подключите шланг от смесителя, как показано на рисунке [2]. Убедитесь, чтобы труба была вставлена до конца в опорную втулку (примерно 25 мм). Снимите закрывающую крышку на боксе и смонтируйте подключающие шланги для холодной и горячей воды [3]. Монтируйте подключающие шланги к подающему трубопроводу с прилагаемым фильтром между шлангом и трубопроводом.

ВНИМАНИЕ! Для действия гарантии, необходимо на входе установить сетчатые фильтры.

ВНИМАНИЕ! При подсоединении подключающего шланга, (Soft PEX-шланг) подключающий шланг подающего трубопровода должен быть прочно закреплён [4]. Подключите подсоединение от трансформатора к контакту 4 на боксе 4 [5].

Подключите трансформатор к розетке [6]. Включите бокс и убедитесь в том, что индикатор статуса светится зелёным цветом [7].

ВНИМАНИЕ! Возможно некоторое последующее появление капель.

ОБСЛУЖИВАНИЕ

S1. Демонтаж бокса

Выключите бокс выключателем. Вдавите стопор и вытяните контакт из трансформатора. Вдавите стопор и вытяните контакт из мундштука. Снимите шланг с крапа, вдавив чёрную часть соединения на боксе и одновременно вытянув шланг. Шланги из подающего трубопровода выворачиваются.

S2. Замена мундштука

Вывинтите из мундштука внешний шланг. Удерживая мундштук, одновременно вытяните внутренний шланг прямо назад.

S3. Замена батареи

Отвинтите лючок батарей [1]–[2]. Снимите защитный кожух на полюсах батареи на новой батарее и установите батарею [3]–[6].

Батарея заряжена, пока смеситель работает с питанием от источника.

После 6 часов работы от источника питания, он отключается автоматически на несколько минут и смеситель работает от батареи (это делается для эффективного обслуживания батареи).

Если в доме нет электричества, вы можете использовать батарею смесителя в положении ожидания 24 часа, а в рабочем режиме смесителя 3 часа.

Обращение с изделиями, отработавшими эксплуатационный срок.

Электронные изделия и батареи не разрешается выбрасывать в домашний

мусор. В соответствии с директивой об обращении с отработавшими изделиями, они должны уничтожаться специальным образом.

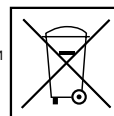
Батареи в изделии в соответствии с предписанием об утилизации батарей должны быть вынуты из изделия

(C - [10]) и сортироваться отдельно.

Это необходимо для сохранения окружающей среды и охраны природных ресурсов. В вашем муниципалитете вы можете найти информацию о ближайшей станции утилизации отработавших изделий и подробную информацию о процессе утилизации.

Очистка.

Очистку хромированных поверхностей или поверхностей из нержавеющей стали лучше всего производить мягкой тканью, смоченной мыльным раствором, затем промыть чистой водой и протереть насухо. Не использовать щелочные, кислотные, спиртовые, а также абразивные чистящие средства. Для удаления известковых пятен использовать столовый уксус (не использовать винный уксус), затем промыть водой. Избегать контактов с хлоридом алюминия (например, дезодоранты).



Неисправность	Возможные причины	Способы устранения
Отсутствует подача воды.	<ul style="list-style-type: none"> - Фильтры или угловые клапаны закрыты. - Фильтры или угловые клапаны засорены. - Шланги перекручены или перегнуты. - Отсутствует электрическое питание или неисправна розетка. - Неисправно основное устройство. - Соединительный кабель или соединительная жила между распылительной головкой и блоком управления неисправны или повреждены. - Кнопка включения неисправна или заблокирована. - Электронные системы устройства неисправны. 	<ul style="list-style-type: none"> - Открыть фильтры или угловые клапаны. - Прочистить фильтры или угловые клапаны. - Правильно подсоединить шланги. - Проверить наличие напряжения в сети и исправность розетки. - Заменить основное устройство. - Проверить соединение и, при необходимости, обратиться в сервисную службу. - Проверить кнопку включения. - Обратиться в сервисную службу
Подача воды не регулируется.	<ul style="list-style-type: none"> - Электронные системы устройства неисправны. 	<ul style="list-style-type: none"> - Закрыть и вновь открыть кран. Если неисправность не исчезнет, обратиться в сервисную службу.
Вода не разбрызгивается.	<ul style="list-style-type: none"> - Аэратор засорен. - Распылительная головка неисправна. 	<ul style="list-style-type: none"> - Прочистить аэратор. - Заменить распылительную головку.
Низкий расход воды.	<ul style="list-style-type: none"> - Низкое давление в линии подачи. - Фильтры или угловые краны не полностью открыты. - Фильтры или угловые клапаны засорены. - Электроклапан неисправен. 	<ul style="list-style-type: none"> - Проверить линию подачи. - Полностью открыть фильтры или угловые клапаны. - Прочистить фильтры или угловые клапаны. - Обратиться в сервисную службу.
Невозможно отрегулировать температуру воды.	<ul style="list-style-type: none"> - Неисправность системы подачи воды или чрезмерно малая разность температур между линиями подачи горячей и холодной воды. - Фильтры или угловые клапаны засорены. - Электронные системы устройства неисправны. - Пульт управления распылительной головки неисправен. 	<ul style="list-style-type: none"> - Проверить подачу воды. - Прочистить фильтры или угловые клапаны. - Обратиться в сервисную службу. - Заменить распылительную головку.
Подтекание воды.	<ul style="list-style-type: none"> - Электронные системы устройства неисправны. 	<ul style="list-style-type: none"> - Закрыть и вновь открыть кран. Если неисправность не исчезнет, обратиться в сервисную службу.
Известковые отложения на кране.	<ul style="list-style-type: none"> - Чрезмерно жесткая вода. 	<ul style="list-style-type: none"> - По окончании эксплуатации очистить и вытереть насухо кран, распылительную головку и переднюю панель.
Мундштук крана не переходит в положение режима душа.	<ul style="list-style-type: none"> - Аэратор струи заблокирован. - Электронный дефект в мундштуке крана. 	<ul style="list-style-type: none"> - Проверьте наличие фильтра, установленного на входе ГВ/ХВ. - Очистите аэратор струи. - Замените мундштук крана.
Зелёная лампа на контрольном боксе мигает.	<ul style="list-style-type: none"> - Смеситель питается только от батареи и нет поступления напряжения на контрольный бокс, проверьте напряжение (15 В постоянного тока). - Низкое напряжение батареи. 	<ul style="list-style-type: none"> - Трансформатор не подключён или неисправен. - Зарядите или замените батарею.

Mora Styxx

FRANCAIS

Nous vous recommandons d'engager un plombier professionnel (agr  ).

N.B. : Dans le cas d'une premi  re installation, les conduites vers le mitigeur doivent   tre nettoy  es en les rinant avant d'installer le mitigeur. Pour les installations conformes    IP45, voir   galement le manuel d'installation d  di   au transformateur class   IP45 MA n   729424.

Assemblage   

D  visser le compartiment    batterie [1]–[2]. Retirer le film protecteur sur les bornes de la batterie et brancher la batterie [3]–[6].

Assemblage   

Assembler le mitigeur [1]–[3]. Assembler le bo  tier en le tenant droit. Le positionner de mani  re    ce qu'aucun des tubes reli  s soit totalement   tir   [4]. N.B. : Le transformateur    brancher doit   tre install   dans un endroit sec et la sortie prot  g  e par un dispositif de mise    la terre.

Assemblage   

Relier le fil du mitigeur assembl   au connecteur 3 du bo  tier [1]. Relier le tube du mitigeur comme le montre le sch  ma [2]. S'assurer que le tube est fermement ins  r   dans le manchon support (environ 25 mm). Retirer les protections du bo  tier et fixer les tubes de raccordement d'eau froide et d'eau chaude [3]. Fixer les tubes de raccordement    la conduite d'arriv  e avec le filtre fourni entre le tube et la conduite.

N.B. Des filtres doivent   tre mont  s pour que la garantie s'applique.

N.B. : En attachant le tube de raccordement (tube PEX souple), le raccord vers la conduite d'arriv  e doit   tre fermement mis en place [4].

Relier le raccord du transformateur au connecteur 4 du bo  tier [5]. Relier le transformateur    la prise secteur [6]. Mettre le bo  tier sous tension et v  rifier que le t  moin d'  tat s'allume en vert [7].

N.B. Un   coulement r  siduel peut survenir.

SERVICE

S1. D  montage du bo  tier

Couper le bo  tier sur l'interrupteur. Pousser le verrouillage vers l'int  rieur et extraire le connecteur du transformateur. Enfoncer le verrouillage et extraire le connecteur de la buse. D  tacher le tube du robinet en appuyant sur la partie noire du connecteur du bo  tier tout en tirant le tube vers l'ext  rieur. D  visser les tubes de la conduite d'arriv  e.

S2. Remplacement de la buse

D  visser le tube ext  rieur de la buse. Tirer le tube int  rieur droit en arri  re tout en maintenant la buse.

S3. Remplacement de la batterie

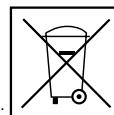
D  visser le compartiment    batterie [1]–[2]. Retirer le film protecteur sur les bornes de la nouvelle batterie et brancher la batterie [3]–[6].

La batterie est recharg  e pendant que le robinet fonctionne sur l'alimentation du r  seau. Apr  s 6 heures de service sur l'alimentation   lectrique, il se d  connecte automatiquement pendant quelques minutes et le robinet fonctionne sur la batterie (ceci afin de maintenir l'efficacit   de la batterie).

En cas de coupure d'  lectricit   dans la maison, il est possible, gr  ce    la batterie, d'utiliser le robinet environ 24 heures en mode secours, et 3 h avec le robinet activ  .

Mise au rebut de produits usag  s.

Ne pas jeter les produits   lectriques et batteries avec les ordures m  nag  res. Ils doivent   tre correctement recycl  s selon les lois et r  glementations en vigueur. Selon les directives en vigueur, la batterie doit   tre retir  e du produit (C - [10]) et mise au rebut s  par  ment. L'objectif est de prot  ger l'environnement et d'  conomiser les ressources naturelles limit  es. Contactez votre municipalit   pour plus d'informations sur les installations de recyclage les plus proches et obtenir des renseignements sur le recyclage.



Nettoyage

Pour les surfaces chrom  es ou les surfaces avec finition acier inoxydable, utiliser un d  tergent liquide neutre ou l  g  rement alcalin (pH 6    9) et un chiffon doux. Les d  tergents ad  quats sont, entre autres, des solutions savonneuses ou du liquide vaisselle main (mais pas de d  tergents pour lave-vaisselle). Ne pas utiliser de d  tergent organique, abrasif, corrosif ou    base d'alcool. Nous recommandons du vinaigre m  nager (pas de vinaigre d'alcool pur) pour retirer des d  p  ts de calcaire r  calcitrants. Eviter tout contact avec des chlorures d'aluminium (par ex. d  odorants).

Des produits    mettre au rebut peuvent   tre renvoy  s chez Mora Armatur pour recyclage.

PROBL��ME/D��FAUT	CAUSE POSSIBLE	ACTION CORRECTIVE
Il n'y a pas de d��bit ?	<ul style="list-style-type: none"> - Filtres/robinets d'��querre ferm��s. - Filtres/robinets d'��querre bloqu��s. - Flexibles tordus/pli��s. - Alimentation en tension/prise de courant d��fectueuse. - Bloc d'alimentation d��fectueux. - C��ble / conducteur entre buse et panneau de commande d��fectueux / endommag��. - Touche d'enclenchement d��fectueuse / coinc��e. - Circuit ��lectronique d��fectueux. 	<ul style="list-style-type: none"> - Ouvrir les filtres/robinets d'��querre. - Nettoyer les filtres/robinets d'��querre. - Raccorder correctement les flexibles. - V��rifier l'alimentation en tension et la prise de courant. - Remplacer le bloc d'alimentation. - V��rifier les connexions et si besoin, appeler le service client. - V��rifier la touche d'enclenchement. - Contacter le service client.
L'eau coule en permanence ?	<ul style="list-style-type: none"> - Circuit ��lectronique d��fectueux. 	<ul style="list-style-type: none"> - Fermer et ouvrir le robinet (fonction ON/OFF). Si le probl��me persiste, appeler le service client.
Il n'y a pas de d��rivation ?	<ul style="list-style-type: none"> - A��rateur bloqu��. - Buse d��fectueuse. 	<ul style="list-style-type: none"> - Nettoyer l'a��rateur. - Remplacer la buse.
D��bit d'eau trop faible ?	<ul style="list-style-type: none"> - Pression d'alimentation trop faible. - Filtres/robinets d'��querre pas suffisamment ouverts. - Filtres/robinets d'��querre bloqu��s. - ��lectrovanne d��fectueuse. 	<ul style="list-style-type: none"> - Contr��ler la tuyauterie d'alimentation. - Ouvrir en grand les filtres/robinets d'��querre. - Nettoyer les filtres/robinets d'��querre. - Contacter le service client.
La temp��rature de l'eau ne peut pas ��tre r��gl��e ?	<ul style="list-style-type: none"> - Alimentation d��fectueuse ou diff��rence de temp��rature entre eau froide et eau chaude insuffisante. - Filtres/robinets d'��querre encrass��s. - Circuit ��lectronique d��fectueux. - Panneau de commande de buse d��fectueux. 	<ul style="list-style-type: none"> - V��rifier l'arriv��e d'eau. - Nettoyer les filtres/robinets d'��querre - Contacter le service client. - Remplacer la buse.
Le robinet goutte ?	<ul style="list-style-type: none"> - Circuit ��lectronique d��fectueux. 	<ul style="list-style-type: none"> - Fermer et ouvrir le robinet (fonction ON/OFF). Si le probl��me persiste, appeler le service client.
Il se forme du tartre sur le robinet ?	<ul style="list-style-type: none"> - Eau trop calcaire. 	<ul style="list-style-type: none"> - Nettoyer et s��cher le robinet, la buse et la plaquette apr��s utilisation.
Le bec de robinet ne passe pas en mode douche ?	<ul style="list-style-type: none"> - Le concentrateur de jet est colmat��. - ��lectronique d��fectueuse dans le bec de robinet. 	<ul style="list-style-type: none"> - V��rifier que le filtre est mont�� dans l'arriv��e eau froid/eau chaude. - Nettoyer le concentrateur de jet. - Remplacer le bec de robinet.
La LED verte clignote sur le bo��tier de commande.	<ul style="list-style-type: none"> - Le mitigeur fonctionne uniquement sur la batterie et le bo��tier n'est pas sous tension, contr��ler la tension (15 V cc). - Faible tension de la batterie. 	<ul style="list-style-type: none"> - Transformateur non raccord�� ou transformateur d��fectueux. - Recharger ou remplacer la batterie.

Mora Styxx

DECLARATION OF CONFORMITY

(in accordance to LVD 2006/95 EEC, EMCD 89/336/EEC including amendment.)

We Manufacturer:

Mora Armatur AB
Box 427
S-792 27 MORA
Sweden

Herewith declare that the equipment:

Mora Styxx sink mixer
Mora Styxx Plugin Transformer 15VDC

Order number:

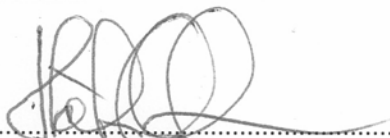
#722030, #729504

- Is manufactured in conformity with the following other EG directives, EMC directive EMCD 89/336/EEC including amendments and the Low Voltage directive LVD 2006/95.
- Is designed and manufactured in conformity with the following harmonised standards

EN55014-1 : 2007
EN55014-2:1998-10+A1:2002
EN61000-3-2:2007
EN61000-3-3(1997-06)+ -3-3/A1:200+-3-3/A2:2006
EN61000-4-2
EN61000-4-4:2006
EN61000-4-6
EN-6100-4-5:2007-07
EN61000-4-11:2006
EN61000-3-3
EN61000-3-2:2007
EN60335/A13:2008
EN50366/A1:2006
EN60950-1/A11:2004

Instructions for installation, use and maintenance must be obeyed.

Mora 2009-06-08

Mora Armatur AB, Box 427
S-792 27 MORA
Sweden
.....

Håkan Olson, CEO