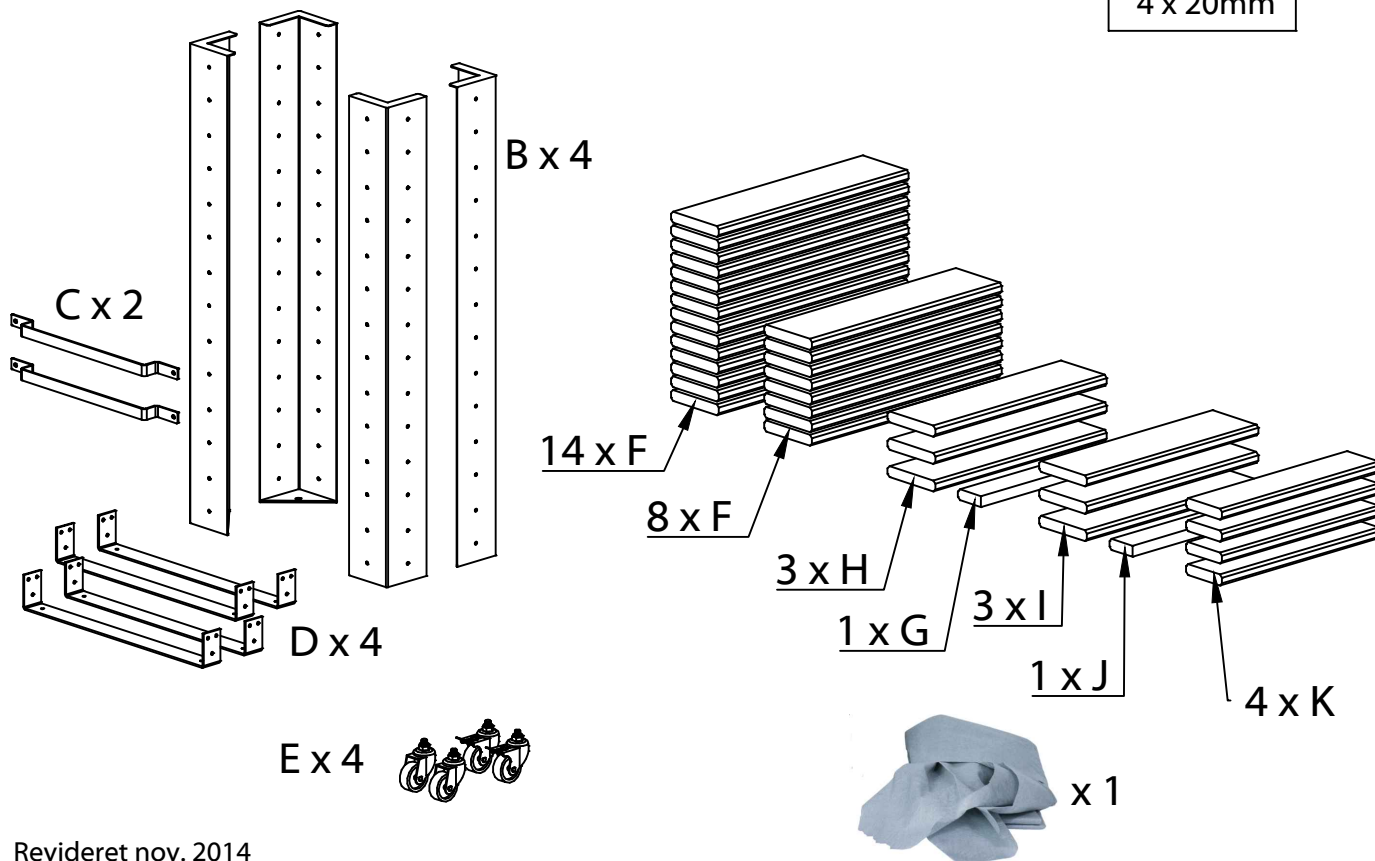
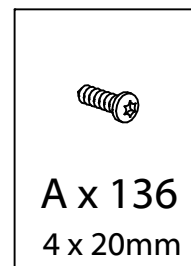
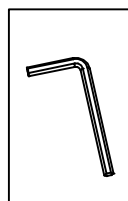
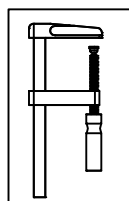
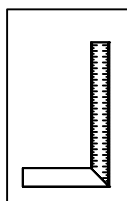
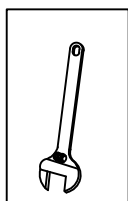
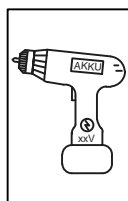
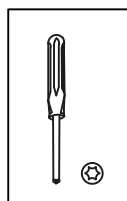
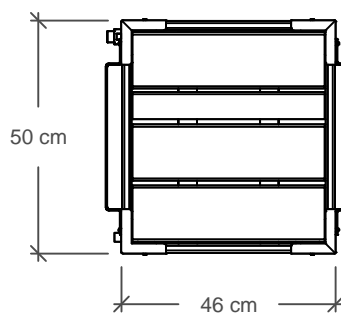
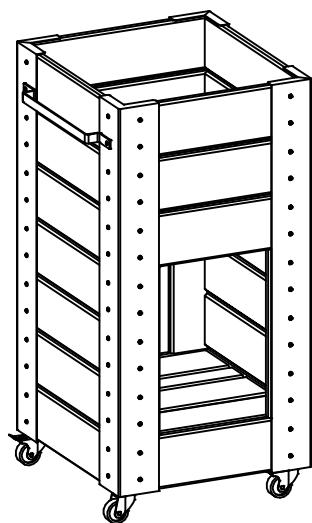


18258-15 (182580-15)

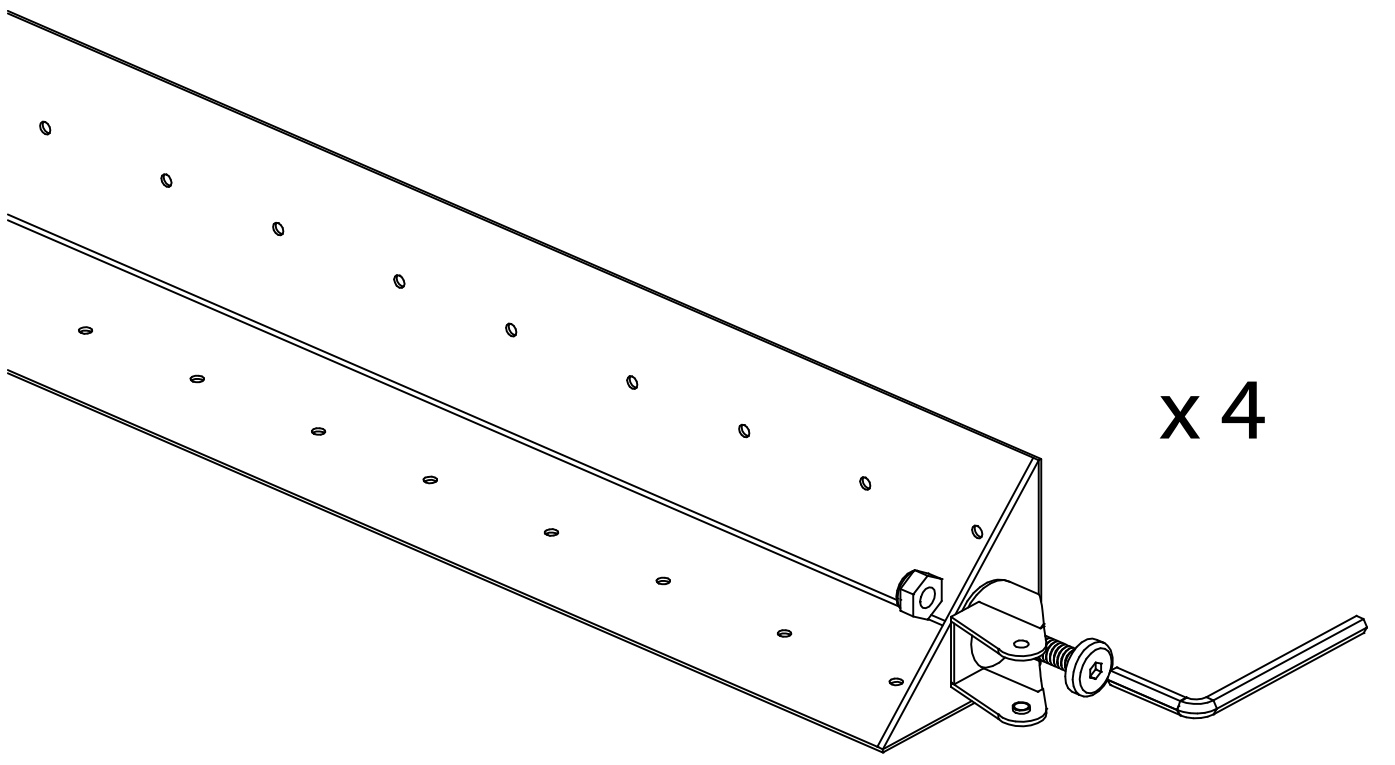
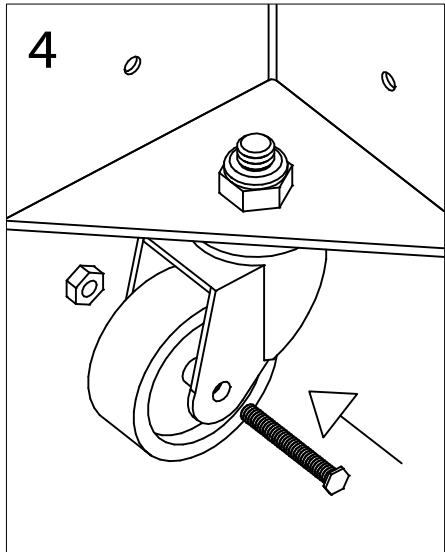
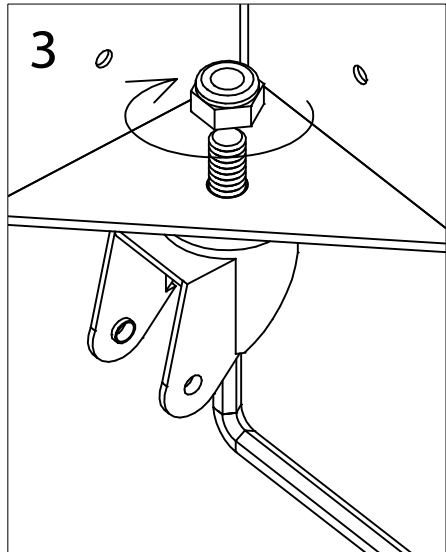
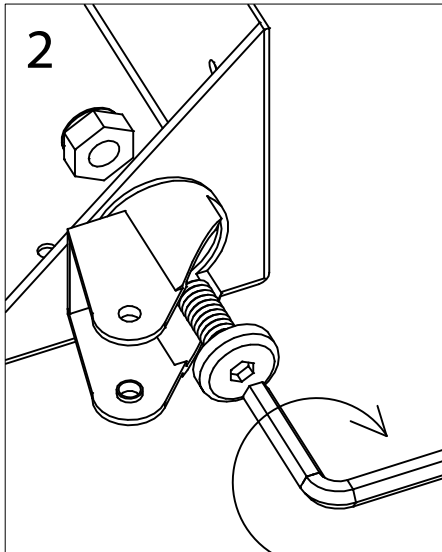
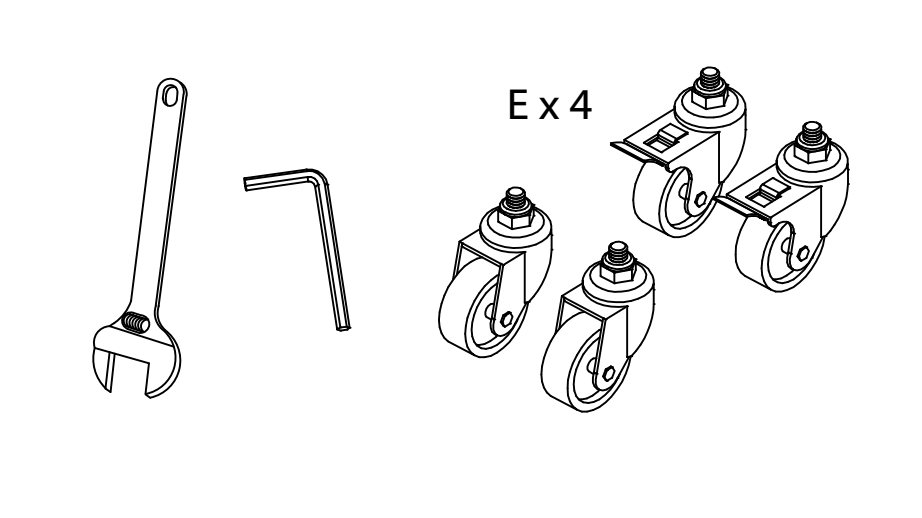
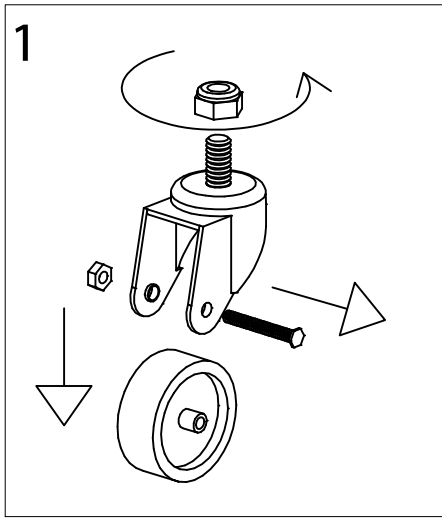
18258-18 (182580-18)



www.plus.dk



Revideret nov. 2014
Geändert Nov. 2014
Last update Nov. 2014



1. Øverste bræt, helt op til kanten.
Top board, right up to the edge.
Oberstes Brett, bis zur Kante anlegen.

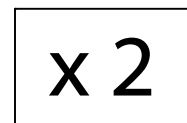
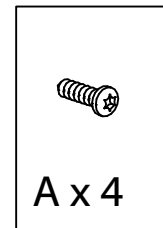
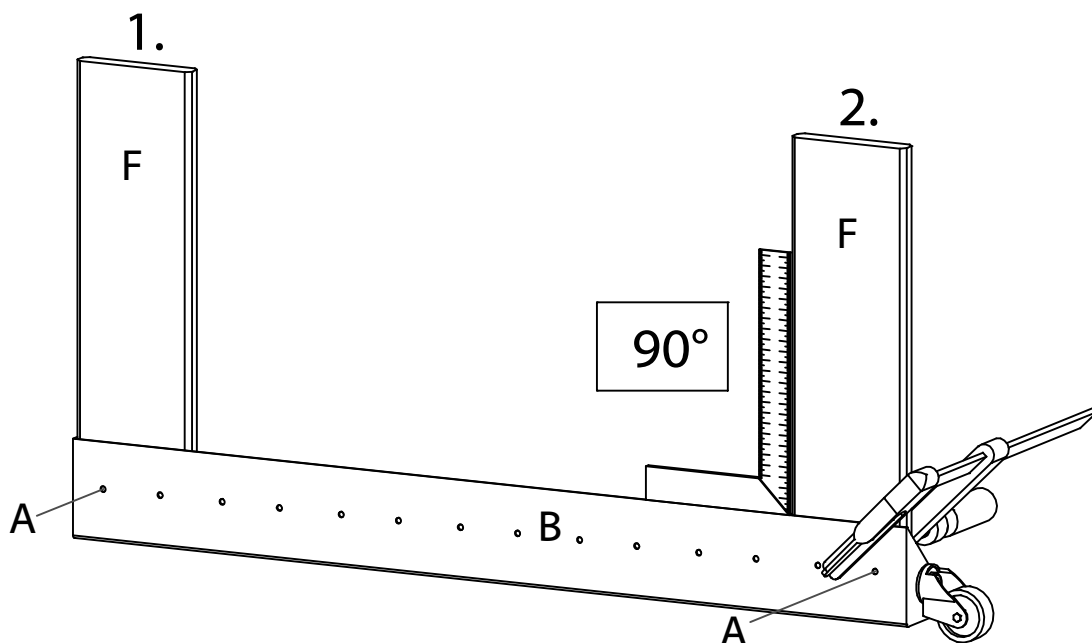
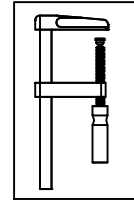
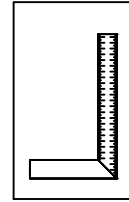
2. Nederste bræt, helt ned til kanten.
Bottom board, right down to the edge.
Unteres Brett bis zur Kante anlegen.

Tip / Tips / Tipps !

Brug f.eks. dette værktøj.

Use this tool.

Dieses Werkzeug verwenden.

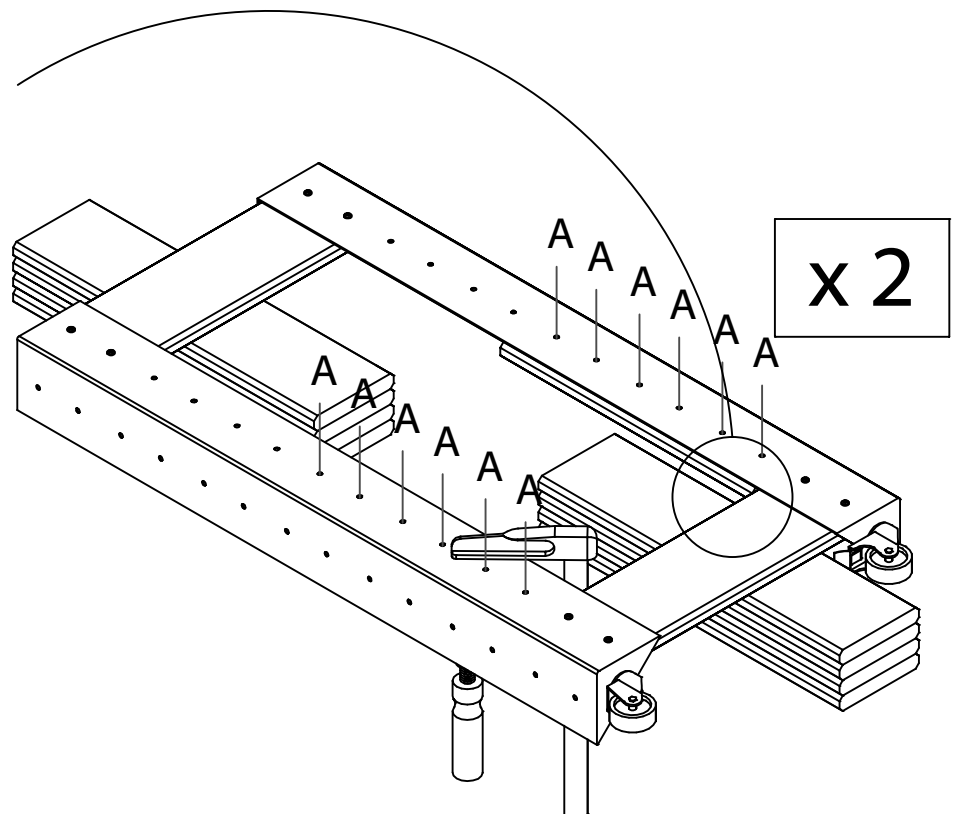
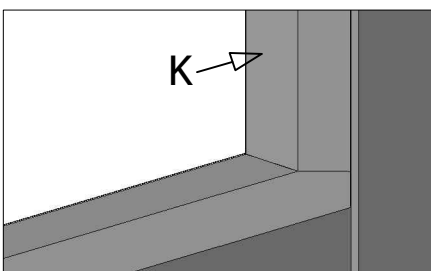
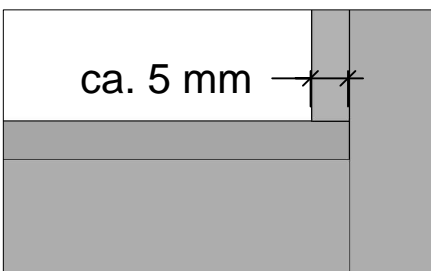
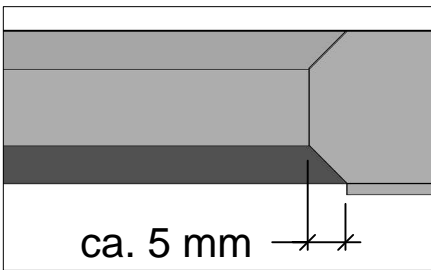
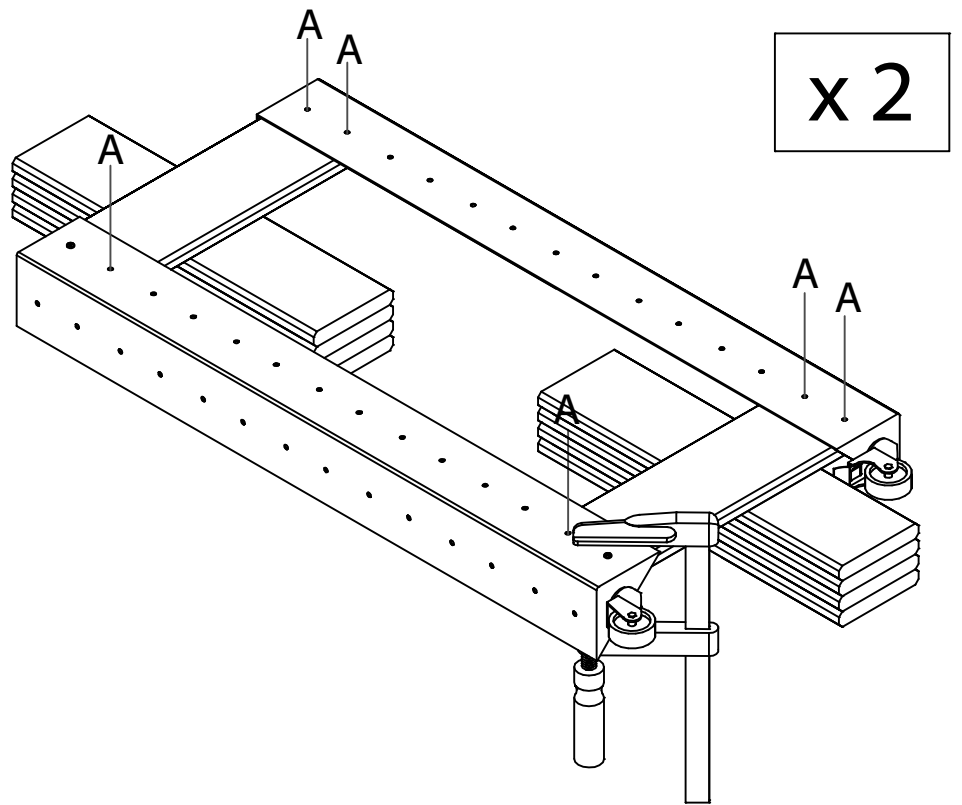
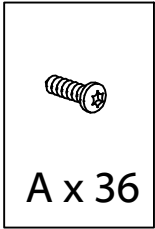


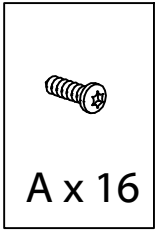
Tip / Tips / Tipps !

Monter kun 1 skrue i hvert bræt, så der er mulighed for justering, når brættet skal fastgøres til det andet hjørne..!

Mount only 1 screw in each board, so there is a possibility of adjustment when the board must be fixed to the other corner..!

Vorerst eine Schraube je Brett verwenden, so besteht die Möglichkeit es zu justieren, wenn es an der anderen Ecke montiert wird..!

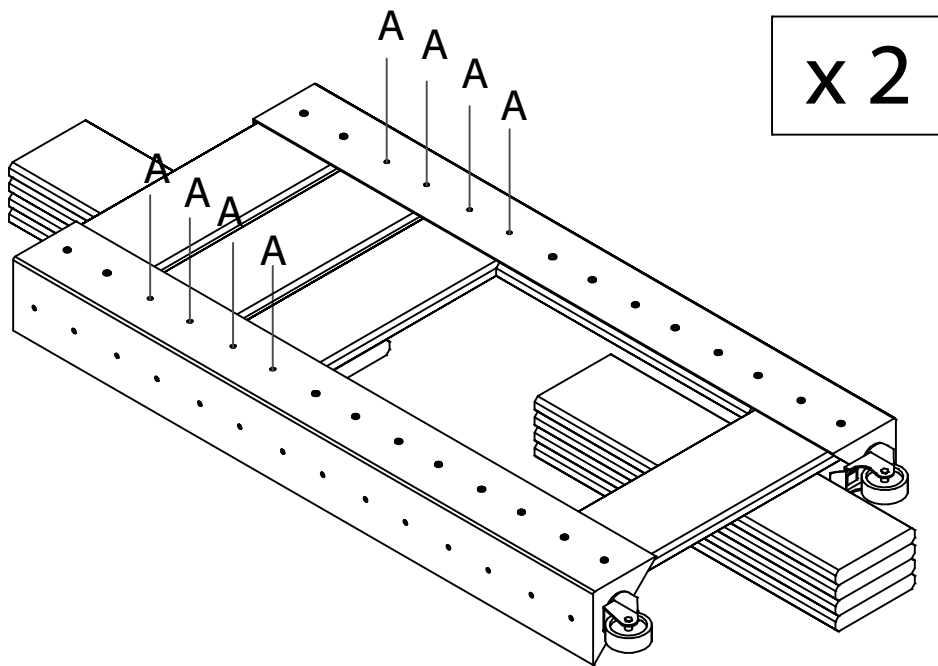


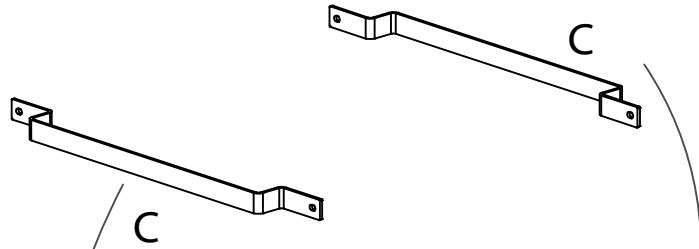
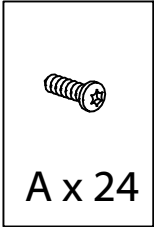


Øvrige brædder fordeles jævnt

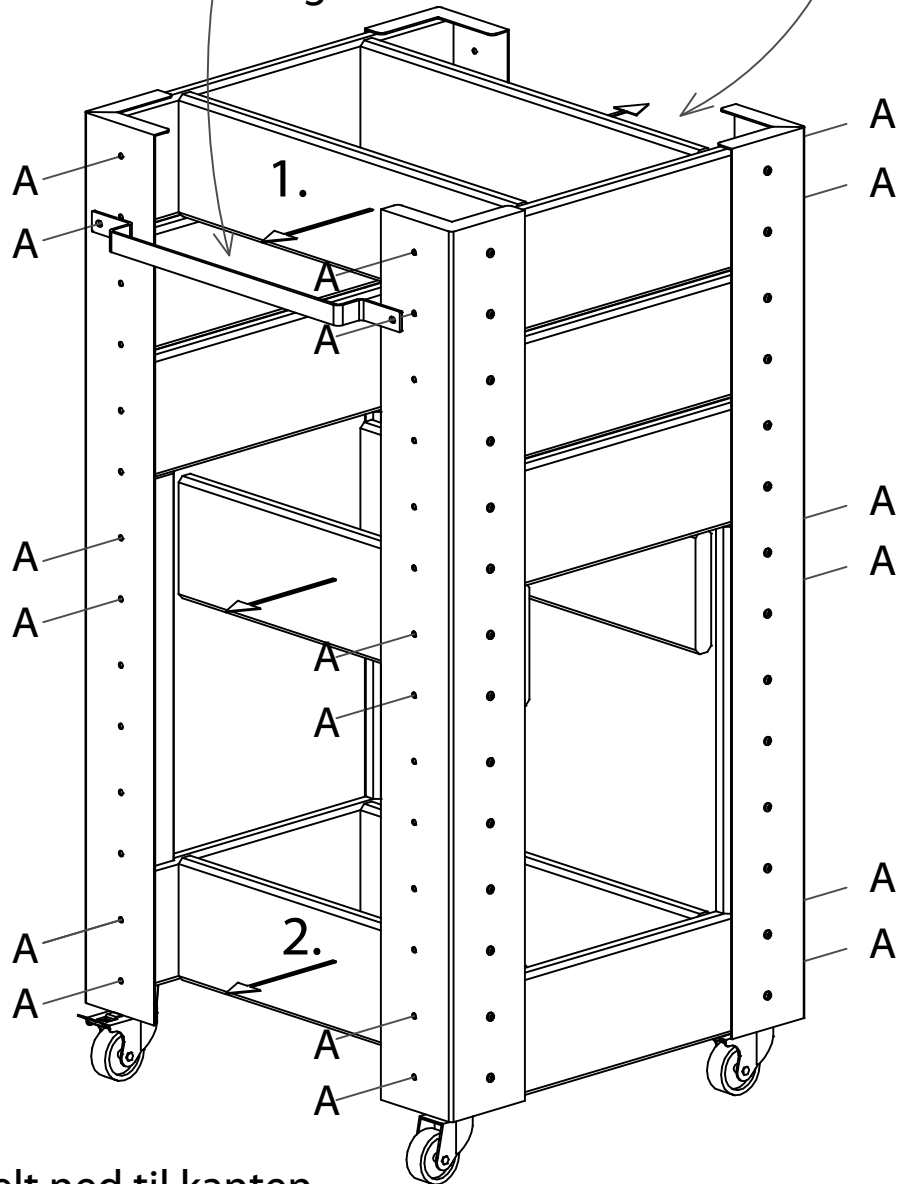
Other boards is distributed evenly

Restliche Bretter gleichmäßig verteilen

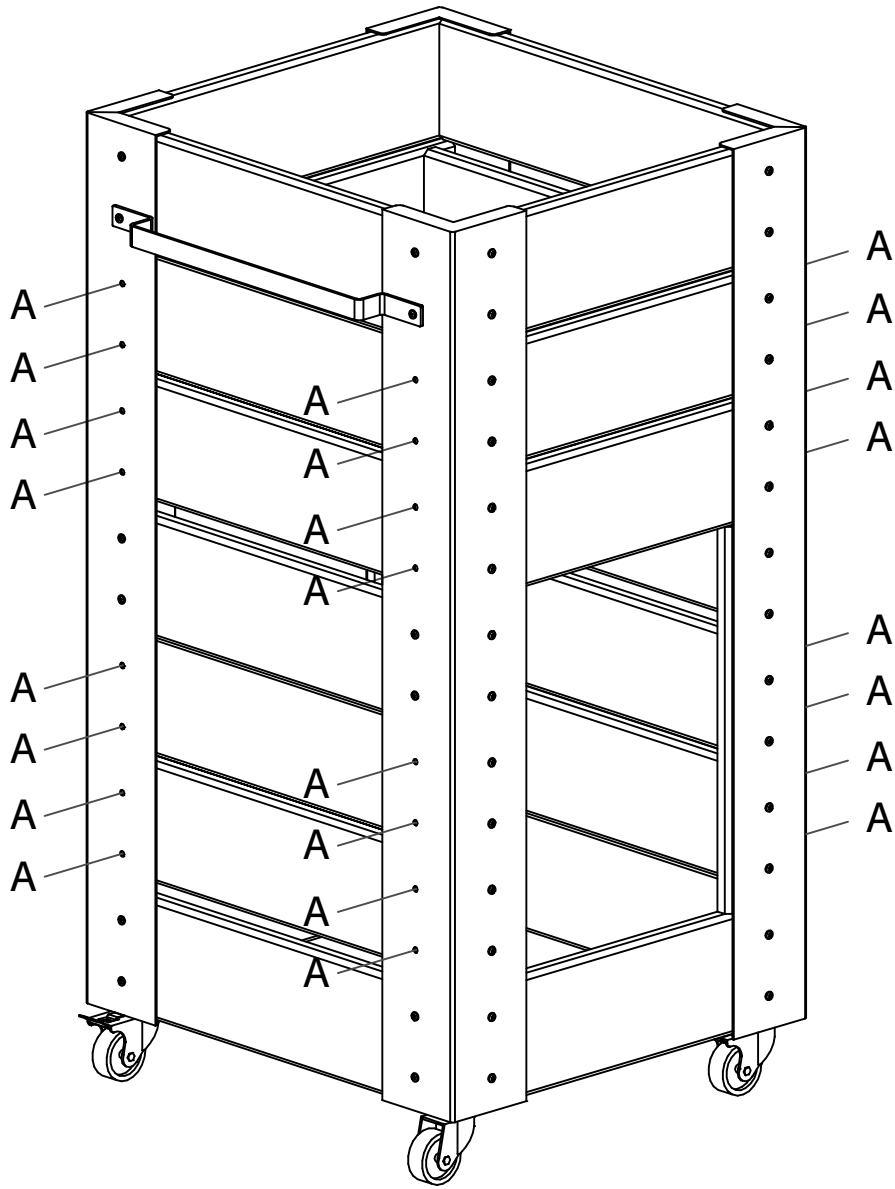
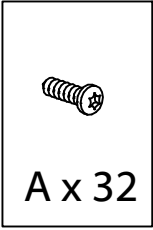




1. Øverste bræt, helt op til kanten.
Top board, right up to the edge.
Oberstes Brett, bis zur Kante anlegen.



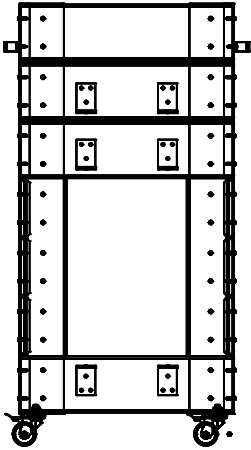
2. Nederste bræt, helt ned til kanten.
Bottom board, right down to the edge.
Unteres Brett bis zur Kante anlegen.
3. Øvrige brædder fordeles jævnt
Other boards is distributed evenly
Restliche Bretter gleichmäßig verteilen



(DK)

Stål bundlister kan placeres i den højde man ønsker. Alt efter hvad kassen skal bruges til.

- 1. Opbevaring.
 - 2. Direkte plantning i jord/muld.
- Fiberdug anvendes altid. (fiberdug prikkes, så overskydende vand kan løbe ud).



(DE)

Je nach Anwendung können die Halterungen der Bodenbretter auf die gewünschte Höhe geschraubt werden.

- 1. Lagerung
 - 2. Gebrauch von Erde.
- Verwenden Sie immer das Fasertuch. Wenn Sie es an einigen Stellen einschneiden, kann überflüssiges Wasser ablaufen.

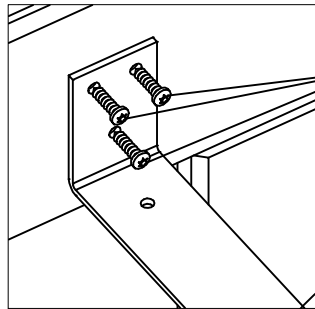
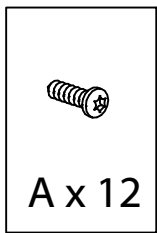
(UK)

Steel bottom lists can be placed at the height you desire, depending on what the box is for.

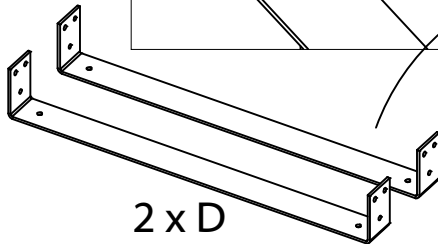
- 1. Storage
 - 2. Direct planting in soil/composting.
- Always use Fiber tex cloth. (The Fiber tex cloth is pierced so excessive water runs out.)



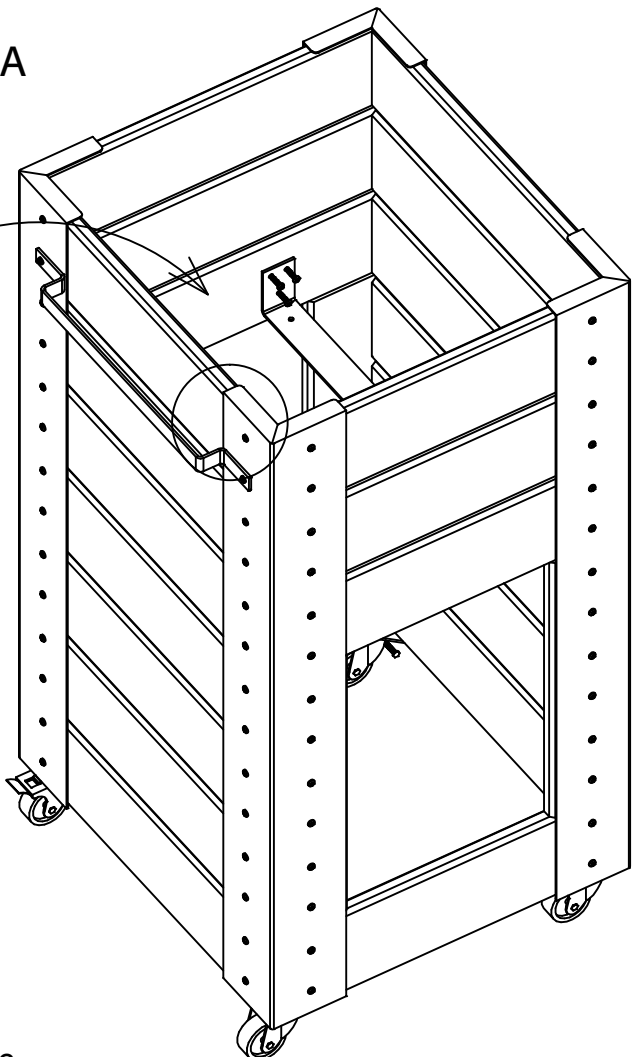
+ jord/muld
+ Blumenerde / Humuserde
soil/compost



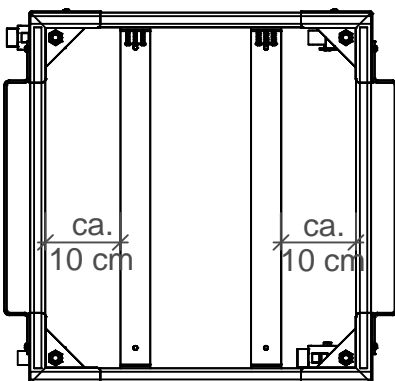
3 x A

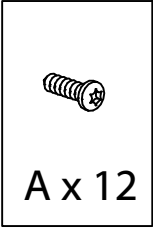


2 x D



Placering af bundlister
Platzierung der Stahlbügel/Bodenträger
Bottom list position

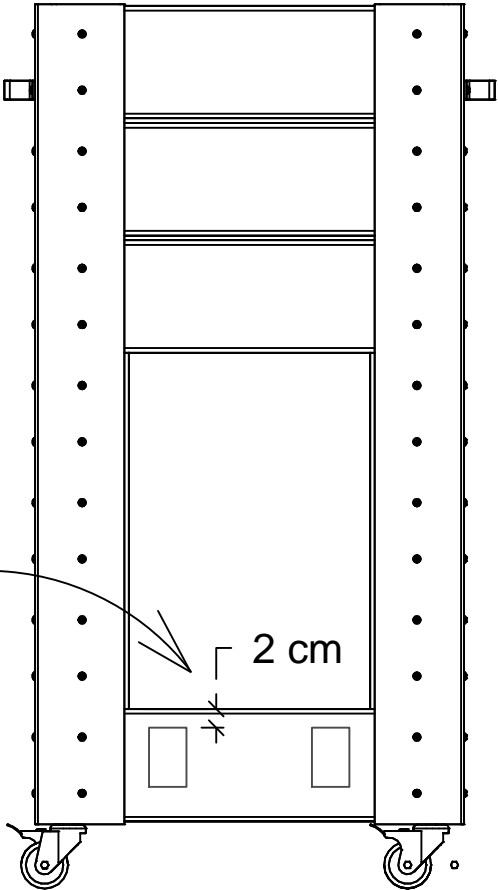
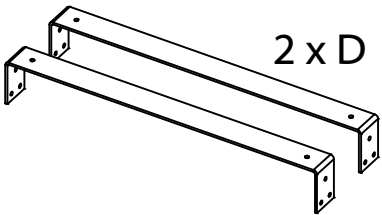
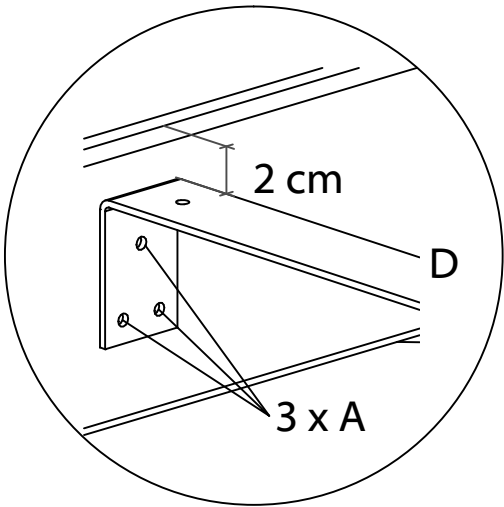
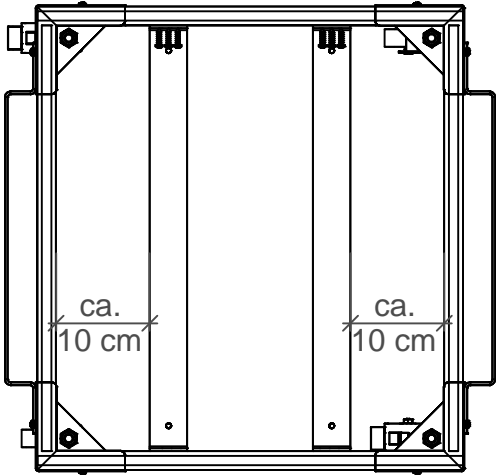


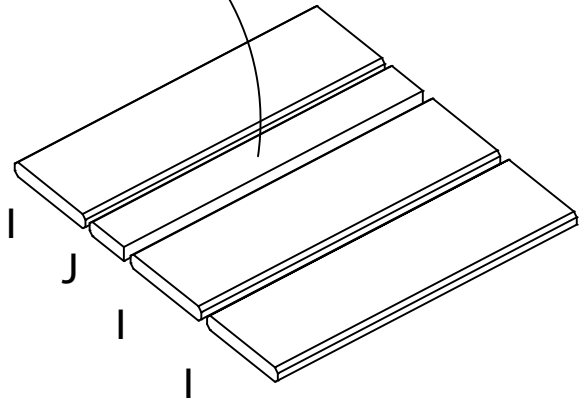
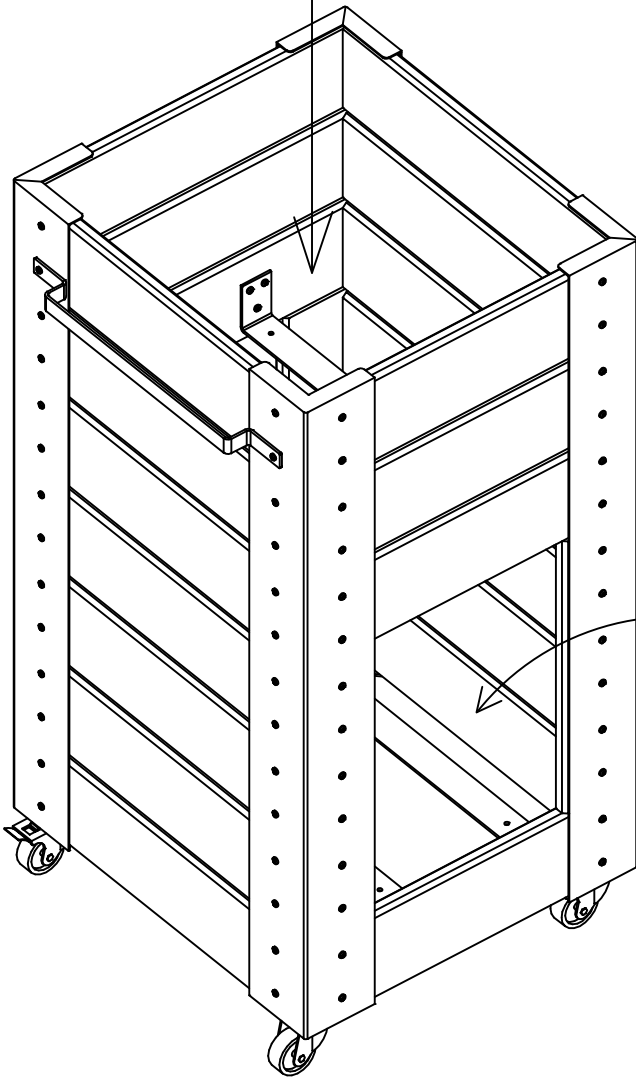
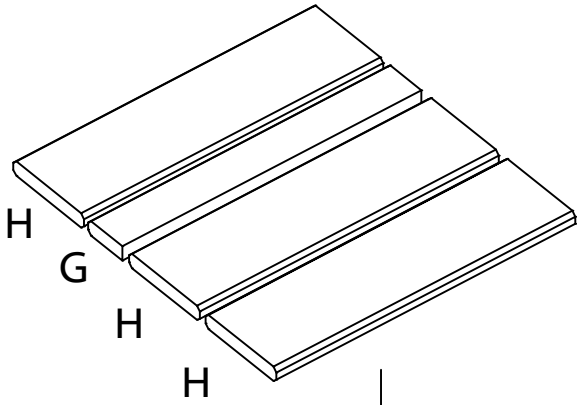


Placering af bundlister

Platzierung der Stahlbügel/Bodenträger

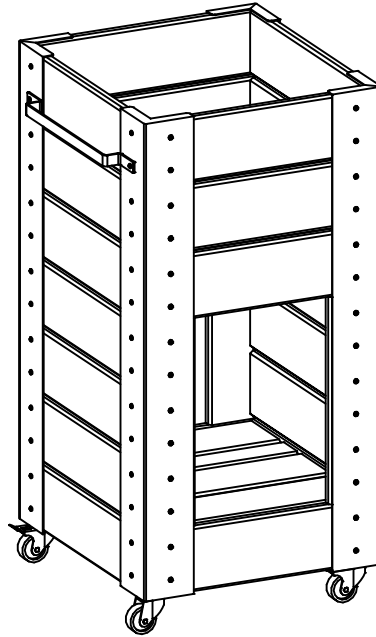
Bottom list position





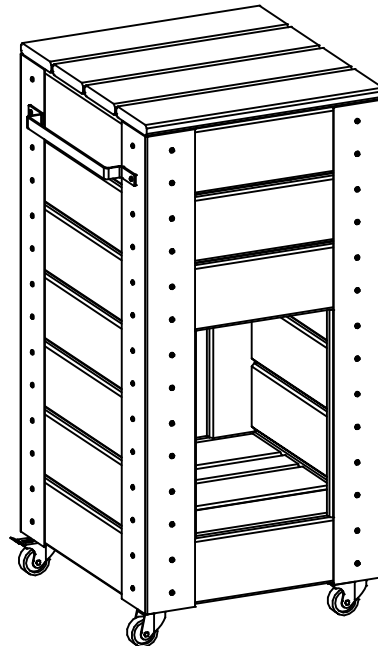
18258-15

18258-18



182580-15

182580-18



Se www.plus.dk for yderligere information og vedligehold af materialer
Weitere Informationen und Pflegehinweise finden Sie unter www.plus.dk
www.plus.dk for further information and maintenance of materials