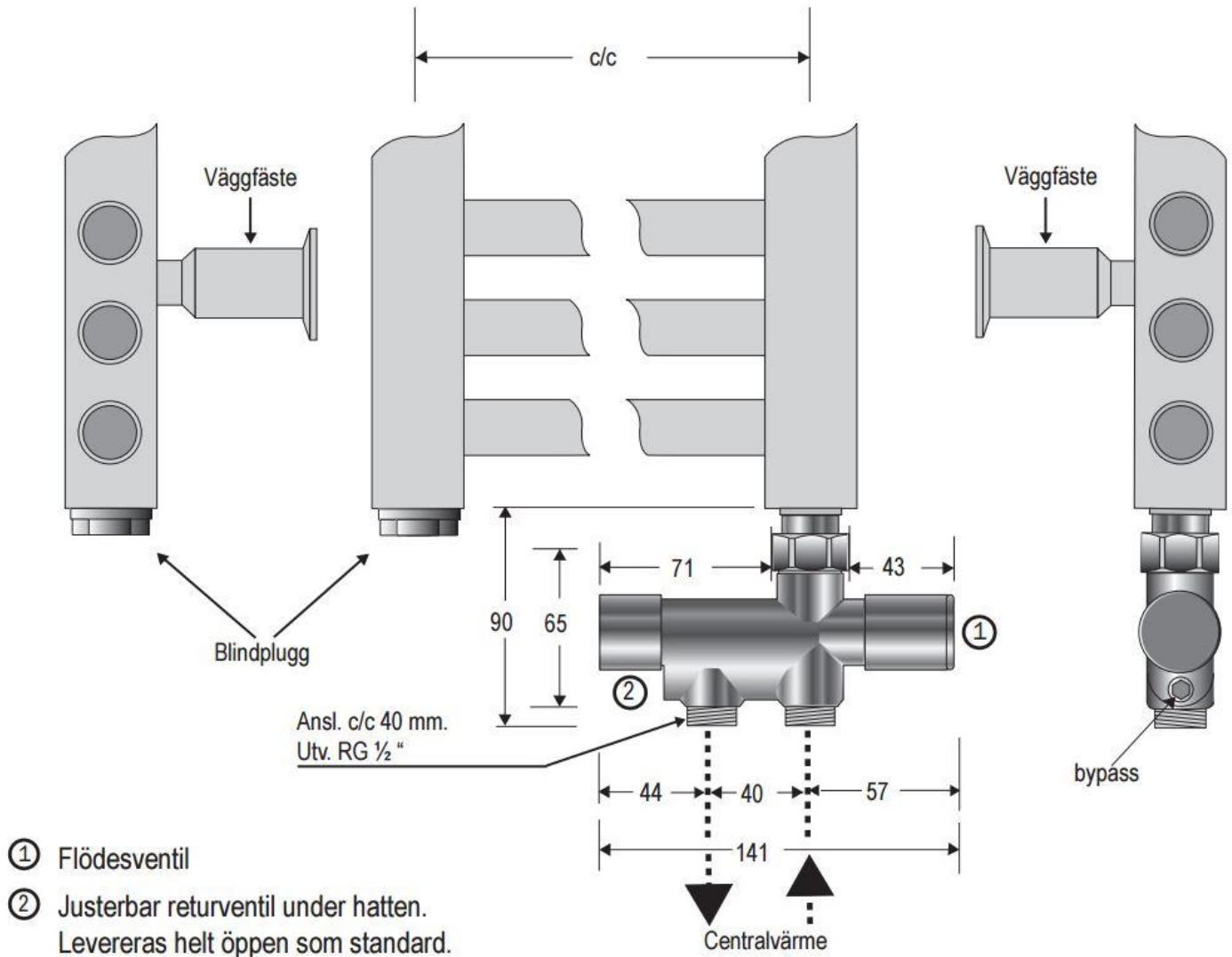


Bathlife Etthålsventil

för inkoppling på centralvärme - radiatorkrets

NPBL1016 – Etthålsventil Vit

NPBL1017 – Etthålsventil Krom



Ventil och elpatron kan monteras spegelvänt. Anslutning till radiatorsystem kan ske med 12 mm eller 15 mm rör.

Bypass = omställning för ettrörs/tvärörssystem. Grundinställd för tvärörssystem.

C/C - mått i denna skiss samt ev. höjdmått återfinns på den valda handdukstorkens produktblad.

NH-ventil med 400 mm insticksrör ska monteras nertill på höger eller vänster sida.

Följ monteringsinstruktionen som medföljer ventilen.