



Register your new Bosch now:
www.bosch-home.com/welcome



KAN90..



BOSCH

da Brugs- og monteringsanvisning
no Bruks- og monteringsanvisning

sv Bruks- och monteringsanvisning
fi Käyttö- ja asennusohje

da Indholdsfortegnelse

Sikkerhedsanvisninger og advarsler	6
Anvisninger vedr. bortskaffelse	7
Leveringsomfang	7
Opstilling af apparat	7
Opstillingsmål	9
Døråbningsvinkel	9
Tilslutning af apparatet	10
Dørmontage	12
Lære apparatet at kende	13
Tænde apparatet	15
Indstille temperatur	15
Super-køl	15
Super-frys	16
Tastelås (børnesikring)	16
Alarmfunktioner	16
Energisparemodus	17
Nyttevolumen	17
Kølerum	17
Fryserum	17
Maks. frysekapacitet	18
Nedfrysning og opbevaring	18
Nedfrysning af friske levnedsmidler	18
Optøning af frostvarer	19
Udstyr	19
Slukning af apparatet og nedlukning	20
Afrimning	20
Rengøring	21
Lugt	21
Belysning (LED)	21
Energibesparelse	21
Driftslyde	21
Afhjælpning af mindre fejl	22
Kundeservice	22

no Innholdsfortegnelse

Sikkerhetsanvisninger og advarsler	23
Informasjon om deponering	24
Leveransen	24
Sette opp apparatet	24
Oppstillingsmål	26
Døråpningsvinkel	26
Koble til apparatet	27
Dørmontering	29
Bli kjent med apparatet	30
Slå på apparatet	32
Innstilling av temperatur	32
Superkjøling	32
Superfrysing	33
Tastelås (barnesikring)	33
Alarmfunksjoner	33
Energisparingsmodus	34
Bruksvolum	34
Kjølerom	34
Fryser	34
Maks. frysekapasitet	35
Frysing og oppbevaring	35
Fryse ferske matvarer	35
Opptining av frysevarer	36
Utstyr	36
Slå av og ta apparatet ut av drift	37
Avriming	37
Rengjøring av apparatet	38
Lukt	38
Belysning (lysdioder)	38
Energisparing	38
Lyder fra apparatet når det er i bruk	38
Mindre feil som du selv kan utbedre	39
Kundeservice	39

sv Innehållsförteckning

Säkerhetsanvisningar och varningar	40
Information om avfallshantering	41
Leveransomfattning	41
Installera skåpet	41
Installationsmått	43
Dörröppningsvinkel	43
Ansluta skåpet	44
Dörrmontering	46
Bekanta dig med skåpet	47
Koppla in kyl- och frysskåpet	49
Ställa in temperatur	49
Superkylning	49
Superinfrysning	50
Knappås (barnspärr)	50
Larmfunktioner	50
Energisparläge	51
Kapacitet	51
Kylutrymmet	51
Frysutrymmet	51
Max. fryskapacitet	52
Infrysning och lagring	52
Frysa in färska livsmedel	52
Tina upp frysta varor	53
Utrustning	53
Stänga av skåpet och ta det ur drift	54
Avfrostning	54
Rengöring	55
Lukt	55
Belysning (lysdioder)	55
Spara energi	55
Buller	55
Fel som du själv kan åtgärda	56
Kundtjänst	56

fi Sisällysluettelo

Turvallisuusohjeet ja varoitukset	57
Käytetyn laitteen hävittäminen	58
Toimitussisältö	58
Laitteen sijoittaminen paikalleen	58
Sijoitusmitat	60
Oven avautumiskulma	60
Laitteen liittäminen	61
Ovien asentaminen	63
Tutustuminen laitteeseen	64
Laitteen kytkeminen päälle	66
Lämpötilan säätäminen	66
Tehojäähdytys	66
Tehopakastus	67
Valitsinlukko (lapsilukko)	67
Hälytystoiminnot	67
Energiansäästötila	68
Käyttötilavuus	68
Jääkaappi	68
Pakastin	68
Suurin pakastusteho	69
Pakastaminen ja säilyttäminen	69
Tuoreiden elintarvikkeiden pakastaminen	69
Pakasteiden sulattaminen	70
Varusteet	70
Laitteen kytkeminen pois päältä ja poistaminen käytöstä	71
Sulatus	71
Laitteen puhdistaminen	72
Epämiellyttävät hajut	72
Valot (LED)	72
Energiansäästö	72
Käyttöäännet	72
Pienten käyttöhäiriöiden korjaaminen itse	73
Huoltopalvelu	73

Sikkerhedsanvisninger og advarsler

Inden apparatet tages i brug

Læs brugs- og montageanvisningen omhyggeligt igennem! Den indeholder vigtige oplysninger om opstilling, anvendelse og vedligeholdelse af apparatet.

Producenten hæfter ikke, hvis anvisningerne og advarslerne i brugsanvisningen tilsidesættes. Opbevar alle papirer til senere brug eller til eventuelle kommende ejere af apparatet.

Teknisk sikkerhed

Apparatet indeholder en lille mængde af det miljøvenlige men brændbare kølemiddel R600a. Pas på, at rørene i kølekredsløbet ikke bliver beskadiget under transport eller montage. Kølemiddel, der sprøjter ud, kan medføre øjenskader eller kan blive antændt.

Ved beskadigelse af kølerør

- Pas på, at der ikke er åben ild eller mulighed for gnistdannelse i nærheden.
- Udluft rummet grundigt i nogle minutter.
- Sluk for apparatet, og træk netstikket ud af stikkontakten.
- Kontakt kundeservice.

Jo mere kølemiddel et apparat indeholder, desto større skal rummet være, hvor det opstilles. Hvis rummet er for lille, kan der opstå en brændbar blanding af gas og luft ved en lækage.

Der skal være mindst 1 m³ luft i rummet for hver 8 g kølemiddel i apparatet. Mængden af kølemiddel i apparatet er angivet på typeskiltet indvendigt i apparatet.

Hvis apparatets netledning bliver beskadiget, skal den udskiftes hos producenten, kundeservice eller af en lignende kvalificeret person. Forkert udførte installationer eller reparationer kan medføre betydelig fare for brugeren.

Reparationer må udelukkende udføres af producenten, kundeservice eller af lignende kvalificerede personer.

Der må kun anvendes originale reservedele fra producenten. Kun ved sådanne reservedele kan producenten garantere for, at de opfylder sikkerhedskravene.

Forlængelse af netledningen må kun udføres af kundeservice.

Sikkerhed ved anvendelse

- Anvend aldrig elektriske apparater inde i apparatet (som f.eks. varmeapparater, elektriske ismaskiner osv.). Eksplosionsfare!
- Apparatet må aldrig afrimes eller rengøres med en damprenser! Dampen kan komme i berøring med elektriske dele og forårsage en kortslutning. Fare for elektrisk stød!
- Anvend ikke spidse eller skarpkantede genstande til fjernelse af rim eller is. Derved kan kølerørene blive beskadiget. Kølemiddel, der sprøjter ud, kan blive antændt eller forårsage øjenskader.

- Der må ikke opbevares produkter med brændbare drivgasser (f.eks. spraydåser) eller eksplosive stoffer i apparatet. Eksplosionsfare!
- Sokkel, udtrækshylder, døre osv. må ikke bruges som trappetrin eller som støtte.
- Træk netstikket ud af kontakten inden afrimning, eller slå sikringen fra. Træk kun i selve netstikket, ikke i netledningen.
- Væsker med højt indhold af alkohol må kun opbevares stående og tæt tillukket.
- Kunststofdele og dørtætning må ikke tilsmudses med olie eller fedtstoffer. Kunststofdele og dørtætning bliver i givet fald porøse.
- Apparatets ventilationsåbninger må aldrig tildækkes på nogen måde.
- Personer (inklusive børn), som på grund af reducerede fysiske, sensoriske eller intellektuelle færdigheder, eller som på grund af manglende erfaring eller viden ikke er i stand til at benytte apparatet sikkert, bør ikke anvende dette apparat uden at være under opsyn eller efter at have modtaget vejledning fra en person, som har ansvaret for disse brugeres sikkerhed.
- Opbevar ikke væsker i flasker eller dåser i fryserummet (dette gælder især for kulsyreholdige drikkevarer). Flasker og dåser kan springe!
- Tag aldrig frosne varer i munden umiddelbart efter, at de er taget ud af fryseren. Fare for kuldeskader (frostbid)!
- Undlad at berøre frostvarer, is eller kølerør osv. med hænderne for længe ad gangen. Fare for kuldeskader (frostbid)!

Sikkerhedsforanstaltninger til beskyttelse af børn og udsatte personer

Dette omfatter:

- Børn
- Personer, hvis fysiske, mentale eller sensoriske formåen er begrænset.
- Personer, som ikke har tilstrækkelig viden til at betjene apparatet sikkert.

Forholdsregler:

- Sørg for, at børn og udsatte personer har forstået de risici, der er forbundet med apparatet.
- Sørg for, at der er en person, som har ansvaret for sikkerheden, holder øje med eller vejleder børn og udsatte personer, der betjener apparatet.
- Lad ikke børn under 8 år betjene apparatet.
- Hold børn under opsyn under rengøring og vedligeholdelse af apparatet.
- Lad aldrig børn lege med apparatet.

Generelle oplysninger

Apparatet er beregnet til

- køling og nedfrysning af levnedsmidler,
- fremstilling af is.

Dette apparat er beregnet til brug i en højde på op til maksimalt 2000 meter over havets overflade.

Dette apparat er kun beregnet til privat brug i boligen.

Apparatet er radiostøjdæmpet iht. EU-direktiv 2004/108/EF.

Kølekredsløbets tæthed er kontrolleret.

Dette produkt opfylder de gældende sikkerhedsbestemmelser for elektriske apparater (EN 60335-2-24).

Anvisninger vedr. bortskaffelse

Bortskaffelse af emballage

Emballagen beskytter apparatet mod transportskader. Alle anvendte materialer er miljøvenlige og kan genbruges. Tag hensyn til miljøet: Bortskaf emballagen korrekt iht. miljøbeskyttelsesreglerne.

Forhandleren eller kommunens tekniske forvaltning kan oplyse om de aktuelle bortskaffelsesmåder.

Bortskaffelse af kasserede apparater

Kasserede apparater er ikke værdiløst affald! Ved miljørigtig bortskaffelse kan værdifulde råstoffer genindvindes.



Dette apparat er klassificeret iht. det europæiske direktiv 2012/19/EU om affald af elektrisk- og elektronisk udstyr (waste electrical and electronic equipment - WEEE).

Dette direktiv angiver rammerne for indlevering og recycling af kasserede apparater gældende for hele EU.

Advarsel

Gør følgende ved kasserede apparater:

1. Træk netstikket ud af kontakten.
2. Skær netledningen over, og fjern den sammen med netstikket.
3. Tag ikke hylder og beholdere ud, for at gøre det sværere for børn at kravle ind i apparatet!
4. Lad aldrig børn lege med det kasserede apparat. Fare for kvælning!

Køle-/fryseapparater indeholder kølemidler, og isoleringen indeholder gasser. Kølemidler og gasser skal bortskaffes på korrekt vis. Rørene i kølemiddelkredsløbet må ikke beskadiges, før apparatet er indleveret på et sted, hvor det kan bortskaffes korrekt.

Leveringsomfang

Kontroller alle dele for eventuelle transportskader efter udpakningen.

Ved reklamationer skal der rettes henvendelse til forhandleren, hvor apparatet er købt, eller til vores kundeservice.

Leveringen består af følgende dele:

- Fritstående apparat
- Udstyr (afhængig af model)
- Pose med montage materiale
- Brugs- og montageanvisning
- Kundeservicehæfte
- Garantidokumenter
- Oplysninger om energiforbrug og driftslyde

Opstilling af apparat

Transport

Apparatet er meget tungt og skal være sikret under transport og montage.

På grund af apparatets vægt og størrelse skal opstillingen udføres af mindst to personer for at reducere risikoen for tilskadecomst og beskadigelse af apparatet.

Rullehjulene er udelukkende beregnet til brug ved montagen. Apparatet må ikke transporteres ved hjælp af rullehjulene.

Apparatet må ikke bevæges på rullehjulene på ujævne eller bløde underlag.

Opstillingssted

Et tørt rum med mulighed for udluftning er egnet som opstillingssted. Opstillingsstedet må ikke udsættes for direkte sollys og må ikke befinde sig i nærheden af en varmekilde, som f.eks. et komfur, en radiator eller lignende. Hvis det ikke kan undgås at opstille apparatet ved siden af en varmekilde, skal der enten anvendes en egnet isoleringsplade eller overholdes følgende minimumsafstande til varmekilden:

- 3 cm til el- eller gaskomfurer.
- 30 cm til fritstående olie- eller kulfyrede komfurer.

Underlag

Gulvet på opstillingsstedet må ikke kunne give efter. Om nødvendigt skal gulvet forstærkes.

Apparatet er meget tungt. Nettovægten for de forskellige modeller fremgår af tabellen herunder.

Grundmodel	98 kg
------------	-------

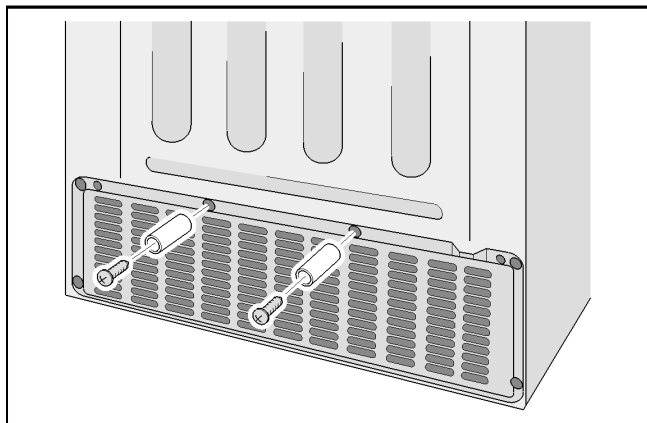
Afstand til væg

Ved opstilling i et hjørne eller en niche skal minimumafstandene i siden overholdes (se kapitlet Opstillingsmål), så apparatets døre kan åbnes helt til anslag.

Hvis de tilstødende køkkenelementer er mere end 65 cm dybe, skal minimumafstanden i siderne overholdes for at hele døråbningsvinklen skal kunne udnyttes (se kapitlet Døråbningsvinkel).

Minimumafstand til bagvæg

Fastgør de leverede afstandsstykker i de dertil beregnede åbninger på apparatets bagside ved hjælp af skruberne.



Derved overholdes minimumafstanden på 22 mm til væggen, og der sikres tilstrækkelig ventilation.

Rumtemperatur og ventilationsforhold

Rumtemperatur

Apparatet er konstrueret til brug i en bestemt klimaklasse. Afhængigt af den pågældende klimaklasse kan apparatet bruges ved følgende rumtemperaturer.

Klimaklassen er angivet på typeskiltet.

Klimaklasse	Tilladt rumtemperatur
SN	+10 °C til 32 °C
N	+16 °C til 32 °C
ST	+16 °C til 38 °C
T	+16 °C til 43 °C

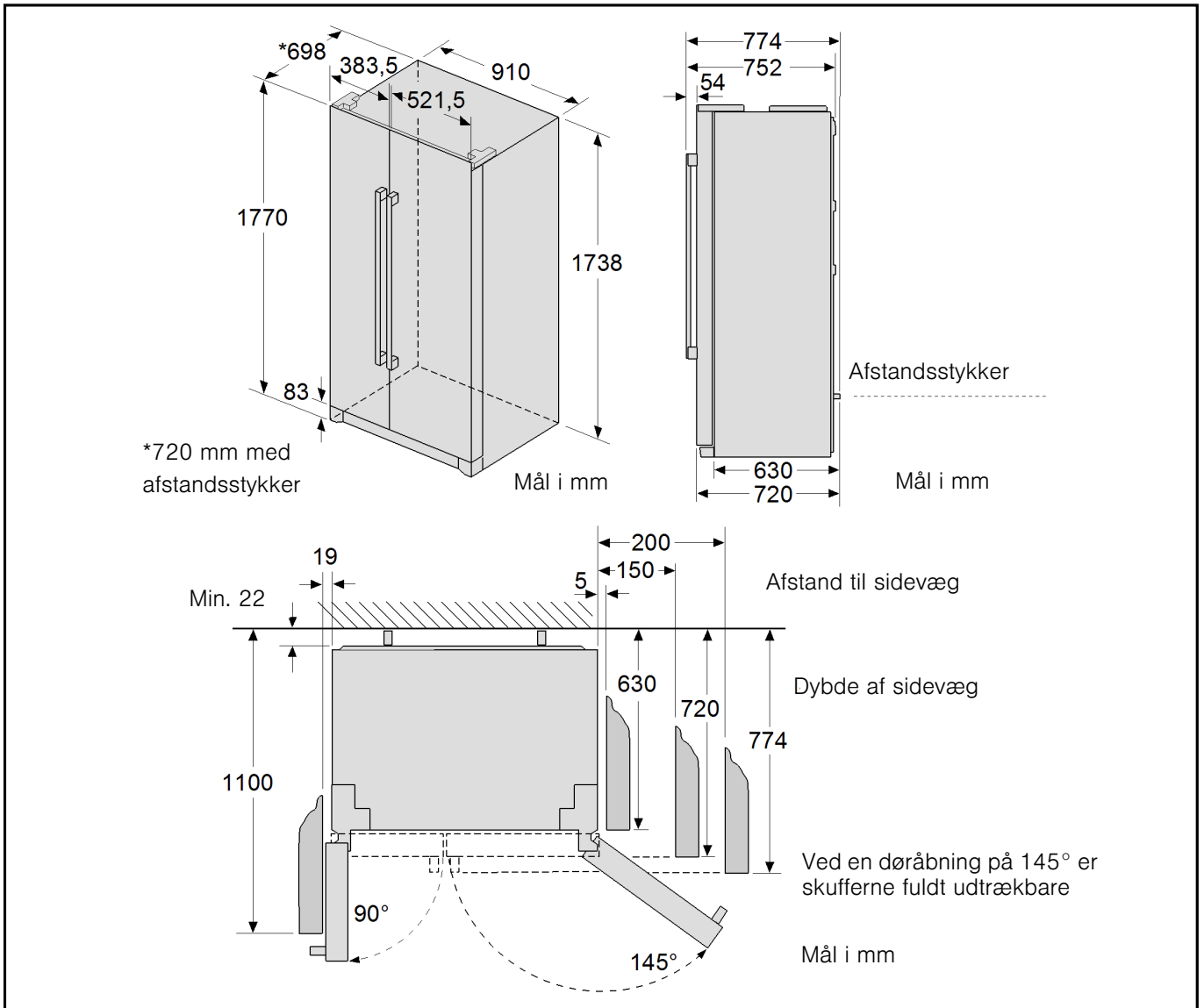
Bemærk

Apparatet er fuldt funktionsdygtigt indenfor grænserne for rumtemperatur for den angivne klimaklasse. Hvis et apparat med klimaklasse SN bruges ved lavere rumtemperaturer, kan det udelukkes, at apparatets tager skade ved temperaturer ned til +5 °C.

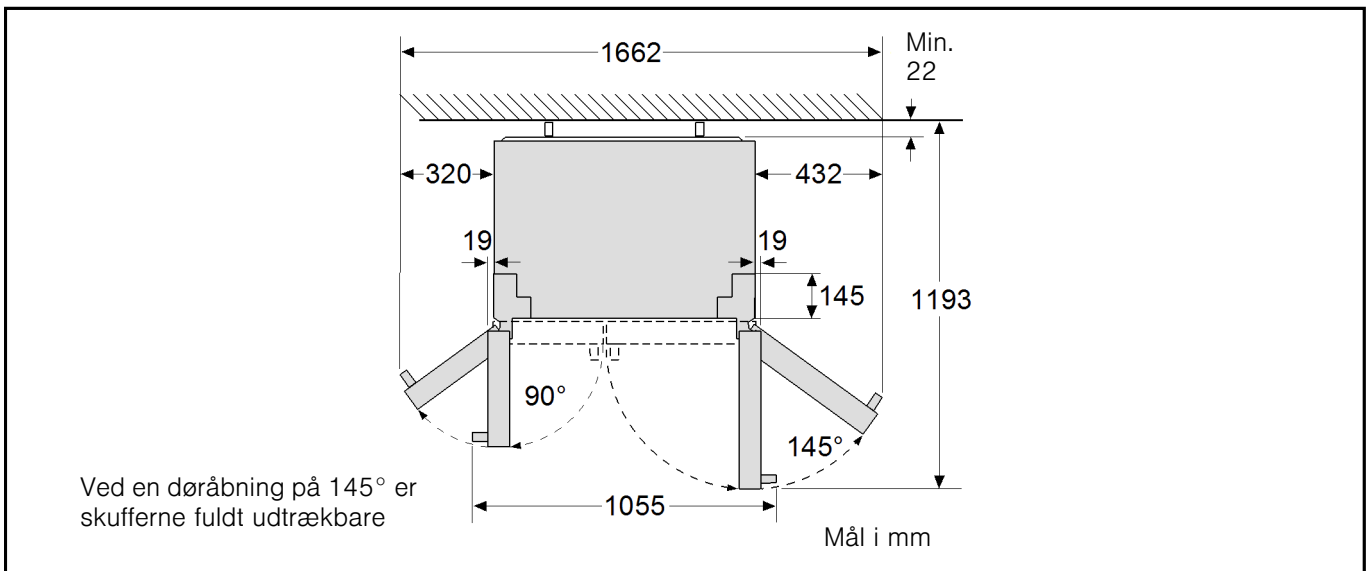
Ventilation

Den opvarmede luft skal uhindret kunne undslippe. I modsat fald skal køleaggregatet yde mere. Derved forøges strømforbruget. Derfor: Ventilationsåbningerne må aldrig dækkes til!

Opstillingsmål



Døråbningsvinkel



Tilslutning af apparatet

Der skal gå mindst 1 time fra apparatet er blevet opstillet, til der tændes for det. Under transporten kan det forekomme, at olien i kompressoren har bevæget sig ind i kølesystemet.

Apparatet skal rengøres indvendigt, inden det tages i brug første gang (se kapitlet Rengøring).

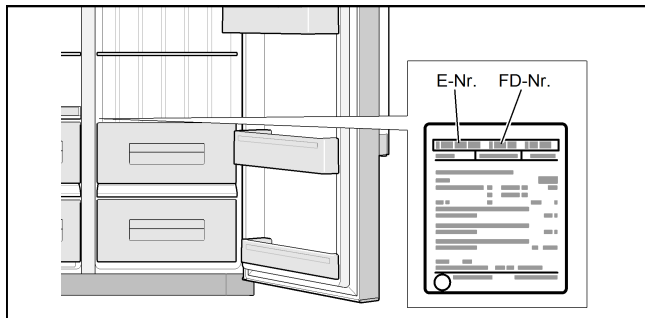
Fjern først transportsikringerne fra hylder og holdere, efter at apparatet er opstillet.

Elektrisk tilslutning

Stikkontakten skal være placeret i nærheden af apparatet, og der skal være fri adgang til den, når apparatet er opstillet.

Apparatet opfylder kapslingsklasse I. Tilslut apparatet til en forskriftsmæssigt installeret stikkontakt med 220 - 240 V / 50 Hz vekselstrøm med jordforbindelse. Stikkontakten skal være afsikret med en sikringsstørrelse på mellem 10 A og 16 A.

Hvis apparatet skal anvendes i et land uden for Europa, skal det kontrolleres, at den angivne spænding og strømtype stemmer overens med værdierne for det aktuelle strømnet. Disse oplysninger findes på typeskiltet.



⚠ Advarsel

Apparatet må aldrig tilsluttes til et elektronisk energisparestik.

Vores apparater kan anvendes med sinus- og netførte vekselrettere. Netførte vekselrettere anvendes ved solcelleanlæg, som er tilsluttet direkte til det offentlige strømnet. Ved stand-alone anlæg (f.eks. på skibe eller i bjerghytter), som ikke har en direkte forbindelse til det offentlige strømnet, skal der anvendes sinusførte vekselrettere.

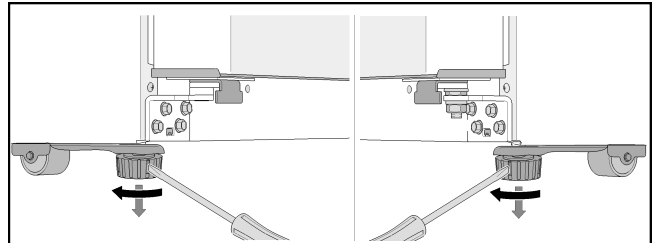
Indjustering af apparatet

Bemærk

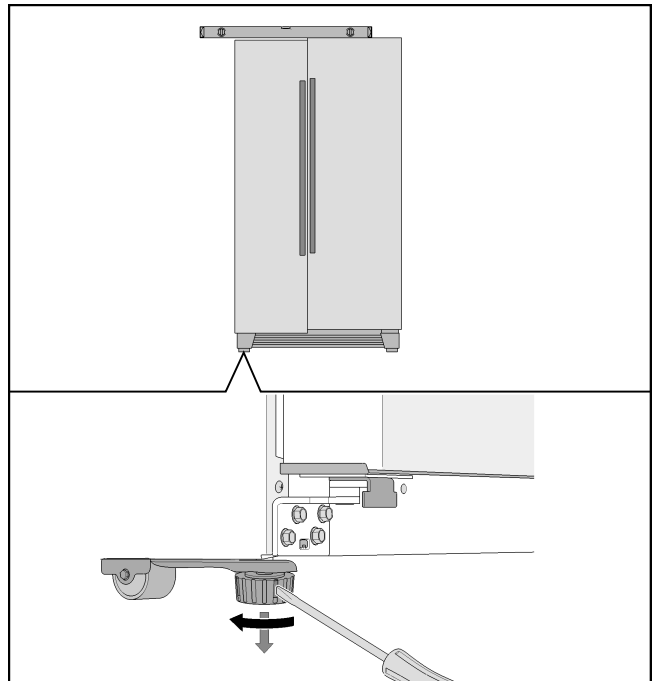
For at apparatet skal kunne fungere korrekt, skal det indjusteres til vandret med et vaterpas.

Hvis apparatet står skævt, kan dørene eventuelt ikke lukkes korrekt.

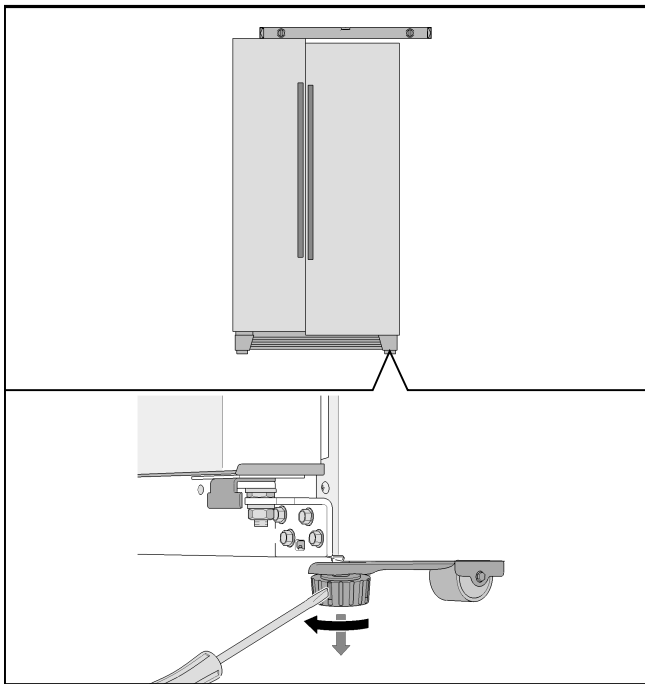
1. Placer apparatet på opstillingsstedet.
2. Drej de to forreste fødder, til de står fast på gulvet, så apparatet ikke kan rulle væk.



3. Drej på fødderne, til apparatet står fuldstændig vandret. Brug apparatets døre som holdepunkter.
4. Hvis døren til fryserummet er lavest:

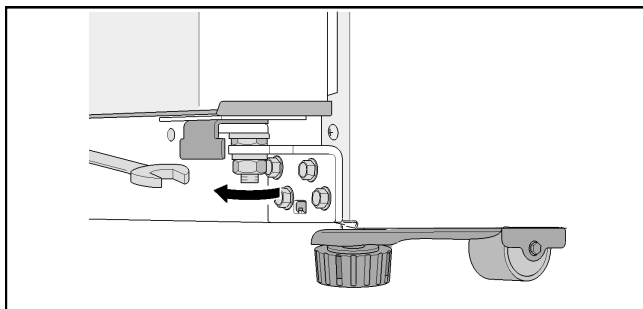


5. Hvis døren til kølerummet er lavest:

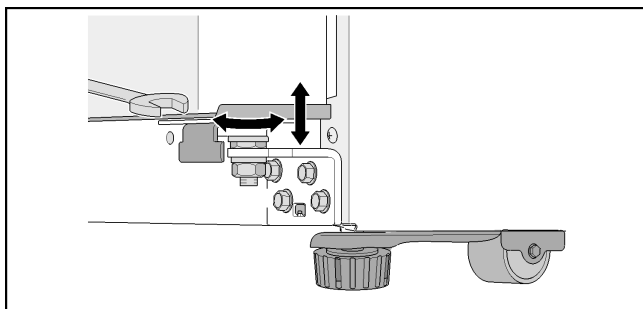


Hvis apparatet står fuldstændig vandret, men den ene dør er lavere end den anden:

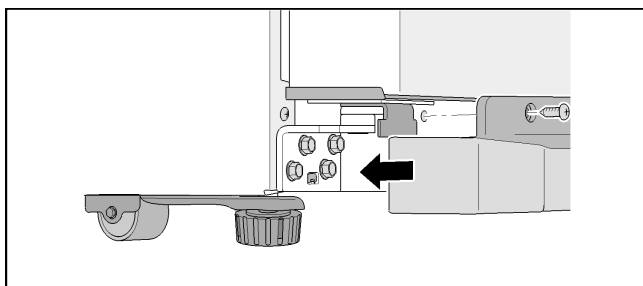
1. Luk apparatets døre op.
2. Skru de 3 skruer ud, og tag sokkelpanelet af.
3. Skru møtrikken løs.



4. Drej på indstillingsmøtrikken, til apparatets døre er indjusteret.

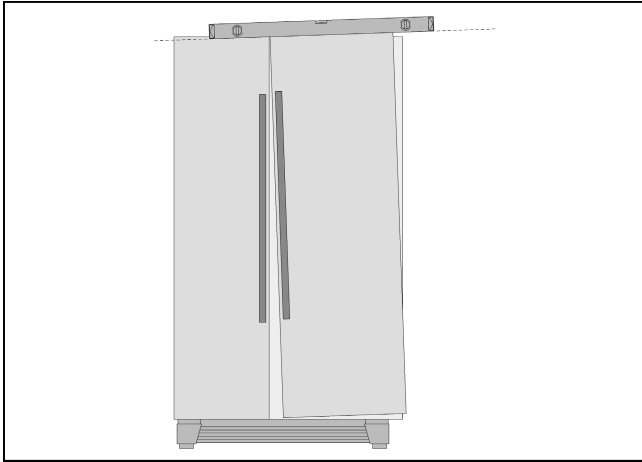


5. Hvis døren til fryserummet er lavest: Drej indstillingsmøtrikken i retning mod uret.
6. Hvis døren til kølerummet er lavest: Drej indstillingsmøtrikken i retning med uret.
7. Spænd møtrikken til.
8. Sæt sokkelpanelet på, og skru det fast med de 3 skruer.

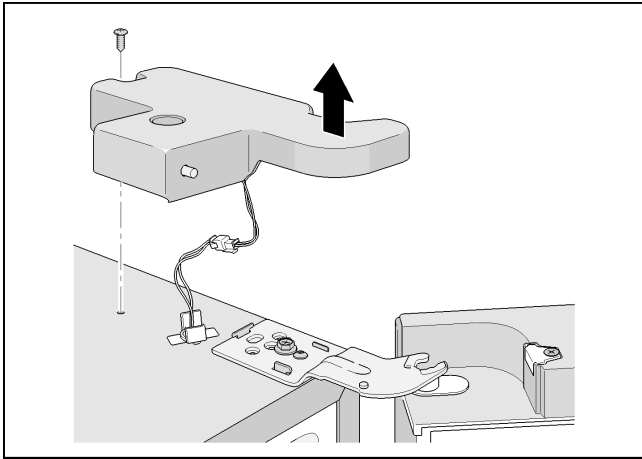


Bemærk

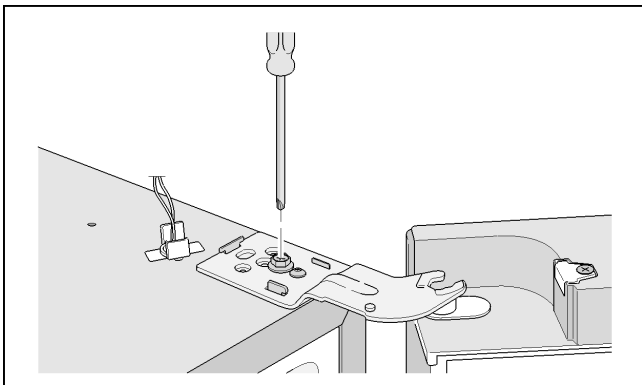
På grund af egenvægten og vægten af levedsmidlerne, som er placeret i døren, kan det ske, at døren til kølerummet ikke er lige, selv om selve apparatet er placeret vandret. Dørspalten foroven og forneden er ikke ens.



Gør følgende, hvis dørspalten foroven og forneden ikke er ens:



1. Skru de 2 skruer ud, og tag afdækningen over det øverste hængsel af.



2. Skru hængslets skrue løs.
Skrue ikke skruen helt ud!
3. Indstil kølerumsdørens hældning.
4. Skru hængslets skrue fast igen.
5. Sæt hængslets afdækning på, og skru den fast med de 2 skruer.

Dørmontage

Hvis apparatet ikke kan komme gennem dørene i boligen, kan apparatets håndtag og døre skrues af.

Bemærk

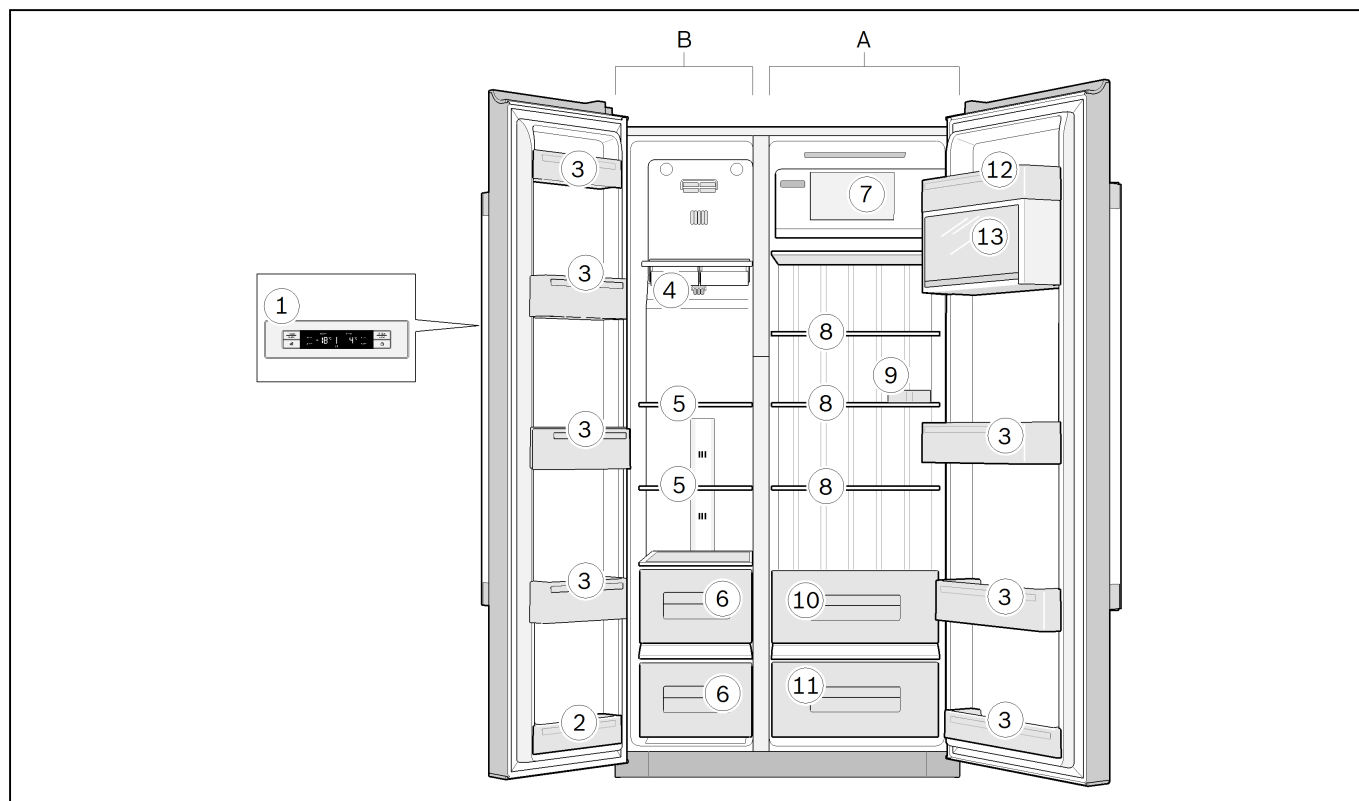
Afmontagen af håndtag og døre må kun udføres af kundeservice. Kundeservice kan oplyse om omkostningerne i forbindelse med dette.

Lære apparatet at kende

Apparat

Modellernes udstyr kan variere.

Der kan forekomme afvigelser i forhold til afbildningerne.



- a Kølerum
- B Fryserum (4 stjerner)

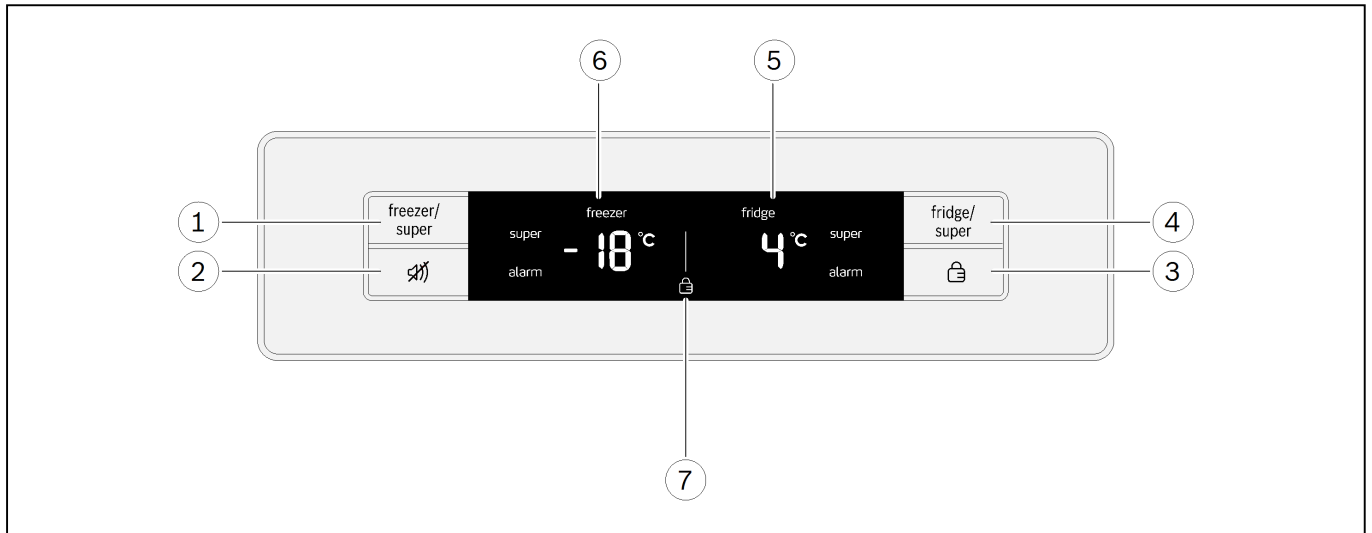
- 1 Betjeningselementer
- 2 Dørhylde (2 stjerner)

Bemærk

Det er kun denne dørhylde, der har 2 stjerner, alle andre rum i fryseren har 4 stjerner.

- 3 Dørhylder
- 4 Isterningskåle
- 5 Glashylder i fryserum
- 6 Skuffer i fryserum
- 7 Holder
- 8 Glashylder i kølerum
- 9 Æggebakke
- 10 Grøntsags-skuffe
- 11 Frugt-skuffe
- 12 Rum til smør og ost
- 13 Dørhylde med klap

Betjeningselementer



1 Tasten „freezer/super“

- Indstille temperatur i fryserum.
- Aktivere / deaktivere funktionen „Super-frys“.

2 Tasten „Alarm fra“

- Deaktivere indikator for temperaturalarm.

3 Tasten „Lås“

- Aktivere / deaktivere låsning af taster (børnesikring).

4 Tasten „fridge/super“

- Indstille temperatur i kølerum.
- Aktivere / deaktivere funktionen „Super-køl“.

5 Displayfelt kølerum

- Temperatur i kølerum.
- Symbolet „super“ ved aktiveret funktion „Super-køl“.
- Symbolet „alarm“ ved aktiveret alarm i kølerum.

6 Indikatorfelt for fryserum

- Temperatur i fryserum.
- Symbolet „super“ ved aktiveret „Super-frys“ funktion.
- Symbolet „alarm“ ved aktiveret alarm i kølerum.

7 Symboler i displayfeltet



Tastelås (børnesikring)

Tastelås er aktiveret.

Tænde apparatet

Stik netstikket i stikkontakten.

Apparatet begynder at køle.

Ved første i brugtagnig er alarmfunktionen deaktiveret, indtil apparatet har nået den indstillede temperatur. Når apparatet tages i brug igen efter at have været slukket i længere tid, kan temperaturalarmerne blive udløst.

Temperaturdisplayene og indikatorfelterne viser symbolet „alarm“, indtil den indstillede temperatur er nået.

Når der trykkes på tasten „Alarm fra“, bliver indikatoren for temperaturalarm deaktiveret.

Den indvendige belysning tændes, når apparatets døre er åbne.

Følgende temperaturer er anbefalet og indstillet fra fabrikens side:

- Kølerum +4 °C
- Fryserum -18 °C.

Anvisninger om drift

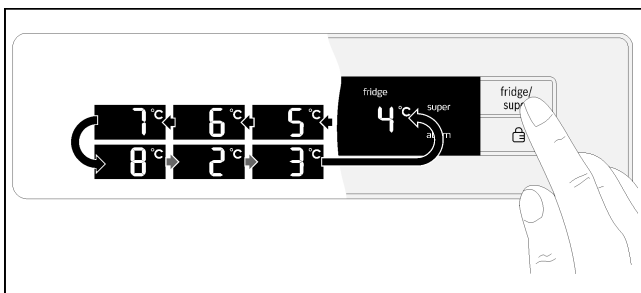
- Efter at apparatet er tændt, kan der gå flere timer, inden den indstillede temperatur er nået.
Sæt ikke levnedsmidler ind i apparatet, før temperaturen er nået.
- Takket være det fuldautomatiske NoFrost-system dannes der ikke rim i fryserummet. Derfor er afrimning ikke nødvendig.
- Dele af kabinettets fronter bliver let opvarmet for at forhindre, at der dannes sig kondensvand langs med dørtætningerne.
- Vent et øjeblik, så undertrykket kan nå at udligne sig, hvis det ikke er muligt at åbne døren til fryserummet umiddelbart efter, at den er blevet lukket.

Indstille temperatur

Kølerum

Temperaturen kan indstilles i området fra +2 °C til +8 °C.

Tryk gentagne gange på tasten „fridge/super“, til den ønskede temperatur i kølerummet er indstillet.

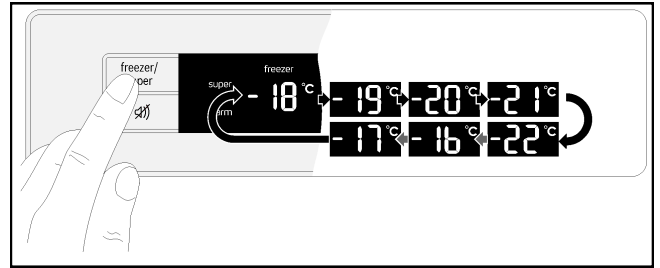


Den sidst indstillede værdi bliver gemt. Den indstillede temperatur vises på kølerummets displayfelt.

Fryserum

Temperaturen kan indstilles i området fra -16 °C til -22 °C.

Tryk gentagne gange på tasten „freezer/super“, til den ønskede temperatur i fryserummet er indstillet.



Den sidst indstillede værdi bliver gemt. Den indstillede temperatur vises på fryserummets displayfelt.

Super-køl

Ved Super-køl holdes temperaturen i kølerummet så kold som muligt i ca. 40 minutter. Derefter bliver temperaturen automatisk indstillet til +4 °C.

Super-køl kan f.eks. aktiveres:

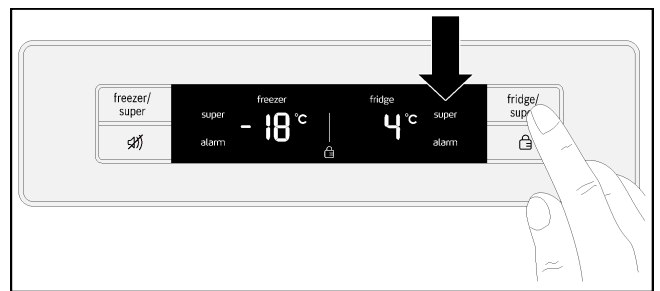
- Inden der lægges store mængder levnedsmidler ind
- Til lynkøling af drikkevarer.

Bemærk

Mens Super-køl er aktiveret, kan driftslydene være kraftigere.

Aktivere

Tryk gentagne gange på tasten „fridge/super“, til der vises „super“ i kølerummets display.



Deaktivere

Tryk på tasten „fridge/super“.

Bemærk

„super“ forsvinder fra displayfeltet. Temperaturen bliver automatisk indstillet til +4 °C.

Super-frys

Levnedsmidler skal fryses helt igennem så hurtigt som muligt for at bevare vitaminer, næringsværdi, udseende og smag bedst muligt.

Aktiver Super-frys nogle timer inden, der skal lægges friske levnedsmidler i fryseren for at undgå en uønsket temperaturstigning.

Normalt er 4 - 6 timer tilstrækkeligt.

Når funktionen er aktiveret, køler apparatet uden pause. Derved opnås en meget lav temperatur i fryserummet.

Super-frys bliver automatisk deaktiveret efter ca. 48 timer.

Hvis det maksimale frysevolumen skal udnyttes, skal Super-frys aktiveres 24 timer inden, de friske levnedsmidler lægges i fryseren.

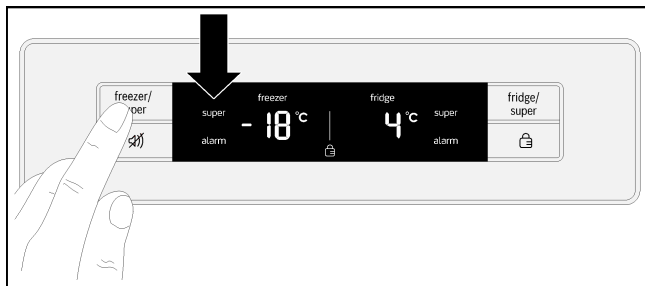
Mindre mængder (op til 2 kg) kan fryses ned uden anvendelse af Super-frys.

Bemærk

Mens Super-frys er aktiveret, kan driftslydene være kraftigere.

Aktivere

Tryk gentagne gange på tasten „freezer/super“, til der vises „super“ i fryserummets display.



Deaktivere

Tryk på tasten „freezer/super“.

Bemærk

„super“ forsvinder fra displayfeltet. Temperaturen ændres automatisk til den temperatur, der var indstillet før Super-køl.

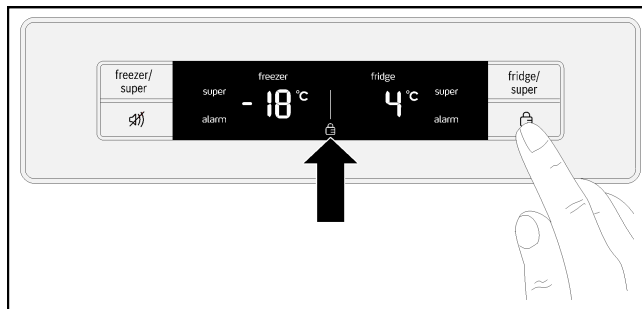
Tastelås (børnesikring)

Ved aktiveret tastelås er alle taster låst.

Når tastelås er aktiveret, kan et advarselssignal deaktiveres med tasten „Alarm fra“.

Aktivere

Tryk på tasten „Lås“.



I displayfeltet vises symbolet „Tastelås“.

Deaktivere

Tryk på tasten „Lås“ i 3 sekunder.

Alarmfunktioner

Dør-alarm

Dør-alarmen bliver aktiveret, hvis en af apparatets døre har været åbnet i mere end et minut. Advarselssignalet bliver gentaget for hver 60 sekunder over en periode på 5 minutter. Advarselssignalet bliver deaktiveret, når døren lukkes.

Temperatur-alarm

I displayet viser temperatur-alarmen, når det er for varmt i køle- eller fryserummet, og levnedsmidlerne er i fare.

I det pågældende displayfelt vises den højeste temperatur samt „alarm“.

Kølerum

Hvis det har været for varmt i kølerummet, skal levnedsmidlerne opvarmes, inden de spises. I tvivlstilfælde må rå levnedsmidler ikke anvendes.

Fryserum

Helt eller delvist optøede frostvarer må ikke fryses ned igen. Dybfrostvarer må kun fryses ned igen, når de er blevet tilberedt til en færdig ret (kogt eller stegt).

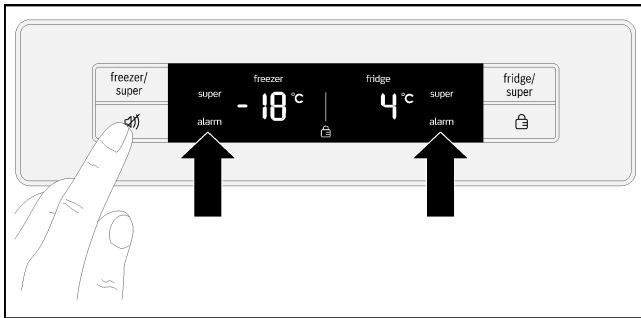
Den maksimale opbevaringstid er blevet reduceret.

Alarmen kan blive aktiveret, uden at der er tale om en fare for de frosne levnedsmidler:

- Ved ibrugtagning af apparatet.
- Når der lægges store mængder friske levnedsmidler ind.
- Hvis døren til fryserummet har været åben for længe.

Deaktivere alarmen:

Tryk på tasten „Alarm fra“.



Bemærk

Når den indstillede temperatur igen er nået, slukkes „alarm“ i displayfeltet.

Energisparemodus

Displayet skifter til energisparemodus 20 sekunder efter, at døren er blevet lukket, eller efter aktiveringen af den sidste tast. Displayfeltet bliver slukket, og ordene „freezer“ og „fridge“ vises med neddæmpet lys.

Så snart døren åbnes, eller der trykkes på en tast, skifter displayet tilbage til den normale lysstyrke.

Nyttevolumen

Nyttevolumen er angivet på apparatets typeskilt.

Fuldstændig udnyttelse af nyttevolumen.

Hvis den maksimale nyttevolumen skal udnyttes, kan alle udstyrsdele tages ud. Levnedsmidlerne kan nu lægges direkte på hylderne og på bunden af fryserummet.

Udtagning og isætning af udstyrsdelene er beskrevet i kapitlet Udstyr.

Kølerum

Kølerummet er det ideelle opbevaringssted for færdige retter, bagværk, konserver, kondensmælk og hårde oste.

Anvisninger for opbevaring

- Opbevar kun friske ubeskadigede levnedsmidler. På den måde holder levnedsmidlerne sig bedre friske.
- Overhold producentens angivelser om mindste holdbarhed eller sidste anvendelsesdato ved færdigprodukter eller varer i emballage.
- For at bevare aroma, farve og friskhed bedst muligt skal levnedsmidlerne opbevares godt emballeret og tildækket. Derved forhindres det, at smag og lugt overføres til andre levnedsmidler, og eventuelle misfarvninger af kølerummets kunststofdele undgås.
- Lad varme retter eller drikkevarer køle ned, inden de sættes ind.

Bemærk

Undgå at levnedsmidlerne berører bagvæggen. Luftcirkulationen bliver i givet fald forringet.

Levnedsmidler og emballage kan fryse fast til bagvæggen.

Vær opmærksom på de forskellige temperaturzoner i kølerummet.

Som følge af luftcirkulationen opstår der zoner med forskellige temperaturer i kølerummet:

- De koldeste zoner er ved bagvæggen.
- Den varmeste zone er helt oppe i rummet ved døren.

Bemærk

Opbevar f.eks. hårde oste og smør i den varmeste zone. Osten bevarer sin smag, og smørret kan smøres.

Fryserum

Anvendelse af fryserum

- Til opbevaring af dybfrostvarer.
- Til fremstilling af isterninger.
- Til nedfrysning af levnedsmidler.

Bemærk

Sørg for, at døren til fryserummet altid er lukket! Hvis døren er åben, tør frostvarerne op, og der dannes tykke lag af rim inde i fryseren. Derudover: Energispild på grund af det høje strømforbrug.

Bemærk

Den 2 stjernede dørhylde kan bruges til kortvarig opbevaring af is og levnedsmidler ved -12 °C.

Resten af fryserummet har 4 stjerner.

Maks. frysekapacitet

Den maksimale frysekapacitet indenfor 24 timer er angivet på typeskiltet.

Forudsætninger for opnåelse af maks. frysekapacitet

- Aktivisering af Super-frys inden de friske varer lægges i fryseren (se kapitlet Super-frys).
- Tag udstyret ud.
- Læg levnedsmidlerne direkte på hylderne og på bunden af fryserummet.

Bemærk

Ventilationsåbningerne i bagvæggen må ikke tildækkes af frostvarerne.

- Frys primært store mængder levnedsmidler ned i det øverste rum. Her sker nedfrysningen særligt hurtigt og dermed også skånsomt.

Nedfrysning og opbevaring

Indkøb af dybfrostvarer

- Emballagen må ikke være beskadiget.
- Kontroller holdbarhedsdatoen.
- Temperaturen i forretningens køledisk skal være -18 °C eller derunder.
- Transporter så vidt muligt dybfrostvarer i en termotaske, og læg dem hurtigt ind i fryseren.

Anvisning for nedfrysning

- Frys primært store mængder levnedsmidler ned i det øverste rum. Her sker nedfrysningen særligt hurtigt og dermed også skånsomt.
- Fordel levnedsmidlerne så fladt som i rummene eller i beholderne.

Bemærk

Frostvarerne i fryseren må ikke berøre de friske levnedsmidler, der skal nedfryses. Om nødvendigt skal de frosne levnedsmidler flyttes over i et andet rum eller beholder.

Opbevaring af dybfrostvarer

Skyd beholderne ind til anslaget for at sikre korrekt luftcirkulation.

Nedfrysning af friske levnedsmidler

Anvend kun førsteklases friske levnedsmidler.

For at bevare vitaminer, smag og farve bedst muligt skal grøntsager blancheres, inden de fryses ned. Det er ikke nødvendigt at blanchere auberginer, peberfrugter, squash og asparges.

Der kan købes bøger om nedfrysning og blanchering hos boghandlere.

Bemærk

Sørg for, at de levnedsmidler, der skal fryses ned, ikke kommer i berøring med frostvarerne i fryseren.

- Følgende levnedsmidler er velegnede til nedfrysning: Bagværk, fisk, skaldyr og rejer, kød, vildt, fjerkræ, grøntsager, frugt, krydderurter, æg uden skal, mælkeprodukter, f.eks. ost, smør og kvark, færdigretter og rester, så som suppe, sammenkogte retter, tilberedt kød og fisk, kartoffelretter, gratiner og desserter.
- Følgende levnedsmidler er ikke egnede til nedfrysning: Grøntsager, som normalt spises rå, så som grøn salat eller radiser, æg i skal, vindruer, hele æbler, pærer eller ferskener, hårdkogte æg, yoghurt, tykmælk, syrnet fløde, crème fraîche og mayonnaise.

Emballering af dybfrostvarer

Pak levnedsmidlerne lufttæt ind, så de ikke mister smagen eller tørrer ud.

1. Læg levnedsmidlerne i emballagen.
2. Tryk luften ud.
3. Luk emballagen lufttæt.
4. Skriv indhold og nedfrysningsdato udenpå emballagen.

Velegnet emballage:

Kunststof-folie, slangefolie af polyethylen, alu-folie, frysebeholdere. Disse produkter kan købes i specialbutikker.

Uegnet emballage:

Indpakkingspapir, pergamentpapir, cellofan, skraldeposer eller brugte indkøbsposer.

Egnet til lukning:

Elastikker, kunststof-klips, snore, kuldebestandigt klæbeband eller lignende.

Poser og slangefolie af polyethylen kan lukkes med et apparat til foliesvejsning.

Frostvarers holdbarhed

Holdbarheden afhænger af levnedsmidlernes art.

Ved en temperatur på -18 °C:

- Fisk, pølse, færdige retter, bagværk: op til 6 måneder
- Ost, fjerkræ, kød: op til 8 måneder
- Grøntsager, frugt: op til 12 måneder.

Optøning af frostvarer

Alt efter frostvarernes art og anvendelsesformål kan der vælges mellem følgende optøningsmåder:

- ved rumtemperatur
- i køleskab
- i en elektrisk bageovn, med/uden varmluftventilator
- i en mikrobølgeovn.

⚠ Pas på

Helt eller delvist optøede frostvarer må ikke fryses ned igen. Dybfrostvarer må kun fryses ned igen, når de er blevet tilberedt til en færdig ret (kogt eller stegt).

Den maksimale opbevaringstid er blevet reduceret.

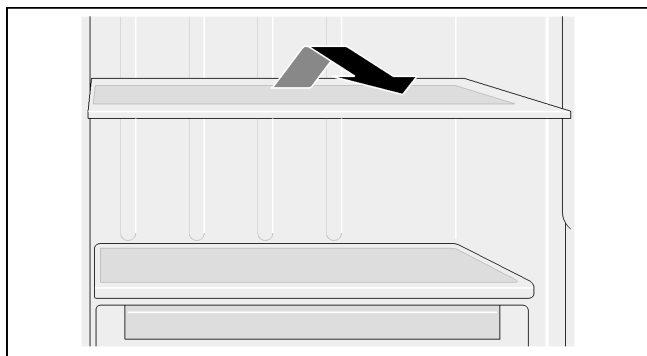
Udstyr

Glashylder

Glashylderne kan tages ud og kan sættes ind i forskellige højder.

Udtagning

Løft den bageste del af glashylden, og træk den ud.



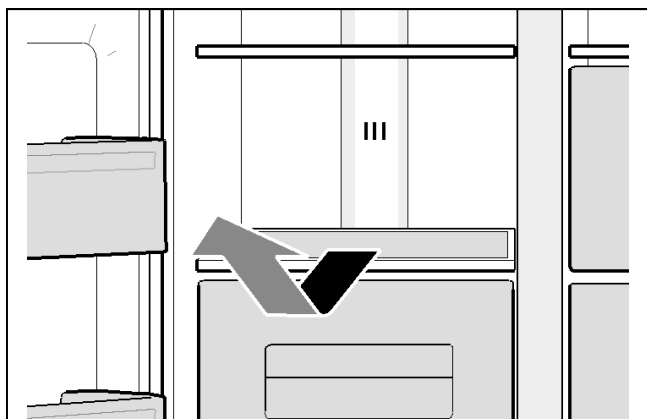
Isætning

Skyd glashylden ind langs skinnen, til den går i indgreb.

Glashylder over skuffer

Glashylderne kan tages ud.

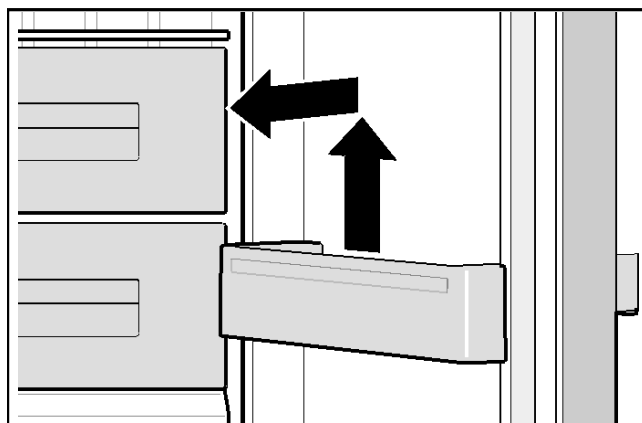
Træk glashylden frem, og løft den ud.



Dørhylder

Dørhylderne kan tages ud.

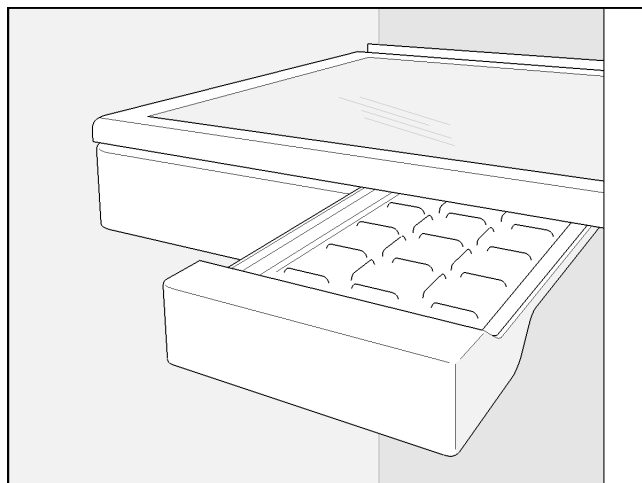
Træk dørhylderne ud opad.



Isterningskåle

Isterningskålene bruges til fremstilling og opbevaring af isterninger.

Træk isterningskålene ud.



Skuffer

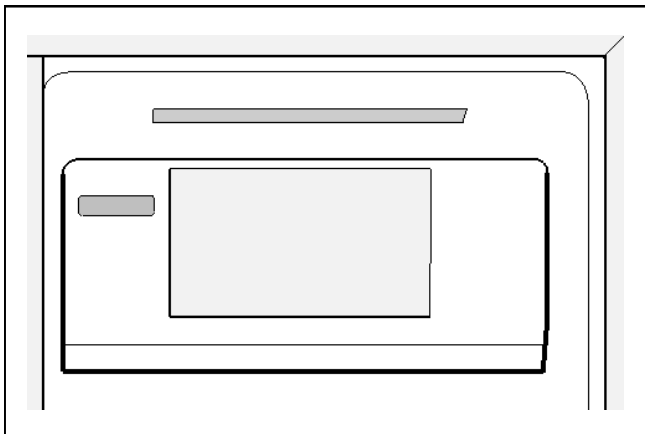
Skufferne kan tages ud.

Træk skuffen ud til anslaget, løft den foran, og træk den helt ud.

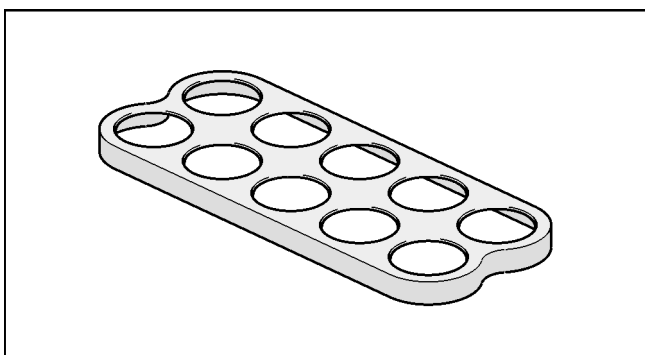


Holder

Til opbevaring af dåser med drikkevarer.

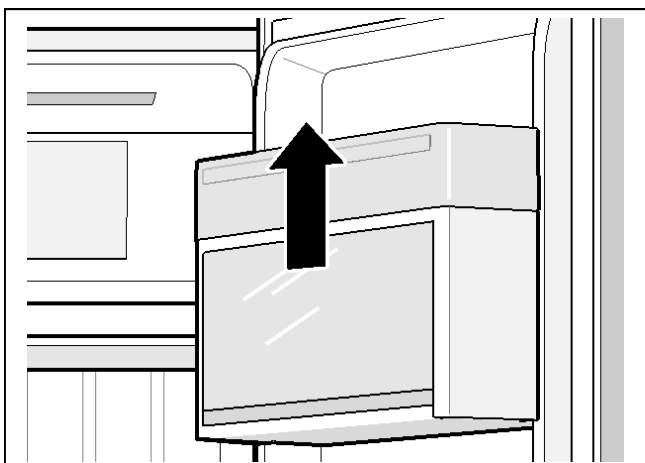


Æggebakke



Dørhylde med klap

Dette rum kan tages ud.
Træk rummet opad og ud.



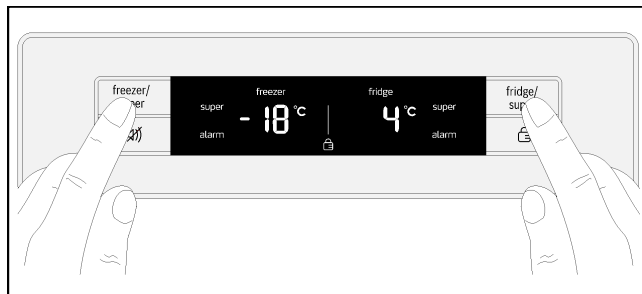
Slukning af apparatet og nedlukning

Slukke apparatet

Træk netstikket ud af kontakten, eller slå sikringen fra. Kølekompresor og belysning slukkes.

Hvis apparatet skal slukkes, uden at netstikket tages ud af kontakten (f.eks. under ferie):

Tryk på tasten „freezer/super“ og „fridge/super“ i 5 sekunder. Når apparatet er slukket, vises der „-“ i temperaturdisplayene. Resten af displayfeltet er slukket.



Tænde apparatet:

Tryk på tasten „freezer/super“ og „fridge/super“ i 5 sekunder.

Slukke apparatet for en længere periode

Hvis apparatet ikke skal anvendes i længere tid:

1. Tag alle levnedsmidler ud af apparatet.
2. Sluk for apparatet.
3. Rengør apparatet.
4. Lad apparatets døre stå åbne.

Afrimning

Kølerum

Under driften af apparatet dannes der kondensvand eller rim på bagvæggen af kølerummet. Eftersom bagvæggen automatisk bliver afrimet, er det ikke nødvendigt at fjerne kondensvand eller rim.

Fryserum

Takket være det fuldautomatiske NoFrost-system dannes der ikke rim i fryserummet. Derfor er afrimning ikke nødvendig.

Rengøring

⚠ Pas på

- Brug aldrig rengøringsmidler eller opløsningsmidler, som indeholder sand, klor eller syre.
- Anvend ikke skurende eller ridsende rengøringsvampe. Der kan opstå korrosion på metaloverflader.
- Hylder og beholdere må ikke rengøres i opvaskemaskinen. Delene kan blive deformeret!

Udfør rengøring på følgende måde:

1. Sluk for apparatet inden rengøring.
2. Træk netstikket ud af kontakten, eller slå sikringen fra.
3. Tag levnedsmidlerne ud, og opbevar dem et køligt sted. Læg eventuelt køleelementer på levnedsmidlerne.
4. Vent, til rimlaget er tøet væk.
5. Rengør apparatet med en blød klud, lunkent vand og lidt pH-neutralt opvaskemiddel. Der må ikke komme opvaskevand i belysningen eller i fordampningsskålen gennem afløbsåbningen.
6. Rengør dørtætningen med rent vand, og gnid den derefter grundigt tør.
7. Tilslut apparatet igen efter rengøringen, og tænd for det.
8. Læg levnedsmidlerne ind igen.

Udstyr

Alle de flytbare dele kan tages ud, så de kan rengøres (se kapitlet Udstyr).

Lugt

Hvis der er opstået ubehagelig lugt:

1. Træk netstikket ud af kontakten, eller slå sikringen fra.
2. Tag alle levnedsmidler ud af apparatet.
3. Rengør apparatet indvendigt (se kapitlet Rengøring).
4. Rengør alle beholdere og emballager.
5. Pak levnedsmidler med kraftig lugt lufttæt ind for at undgå, at der opstår ubehagelig lugt.
6. Tænd for apparatet igen.
7. Læg levnedsmidlerne ind i fryseren igen.
8. Kontroller efter 24 timer, om der igen er opstået ubehagelig lugt.

Belysning (LED)

Apparatet er udstyret med en vedligeholdelsesfri LED-belysning.

Reparationer på denne belysning må udelukkende udføres af kundeservice eller af autoriseret fagpersonale.

Energibesparelse

- Apparatet skal opstilles i et tørt rum med mulighed for udluftning. Apparatet må ikke placeres i direkte sollys eller i nærheden af en varmekilde (f.eks. radiator eller komfur).
Anvend i givet fald en isolerende plade.
- Lad varme levnedsmidler eller drikkevarer køle af, inden de sættes ind.
- Læg dybfrostvarerne til optøning i køleskabet, og udnyt kulden fra dybfrostvarerne til køling af andre levnedsmidler.
- Luk apparatets døre op så kortvarigt som muligt.
- For at forsinke opvarmningen af levnedsmidlerne i tilfælde af et strømsvigt eller en driftsfejl, kan der lægges køleelementer ind i det øverste rum direkte over levnedsmidlerne.
- Sørg for, at døren til fryserummet altid er lukket.
- Udstyrsdelenes placering har ingen indflydelse på apparatets energiforbrug.
- For at forhindre et forøget energiforbrug skal ventilationsåbningerne jævnligt støves af med en børste eller en støvsuger.

Driftslyde

Helt normale lyde

Brum

Motorer, der arbejder (f.eks. køleaggregat, ventilator).

Boblende, summende eller gurglende lyde

Kølemedlet cirkulerer i rørene.

Klik-lyde

Motor, kontakter eller magnetventiler, der kobler til/fra.

Eliminering af lyde

Apparatet står ikke lige.

Indjuster apparatet til vandret med et vaterpas. Indjuster apparatet ved hjælp af skruefødderne, eller læg noget under.

Apparatet rører ved noget

Ryk apparatet væk fra møbler eller fra andre apparater.

Beholdere eller hylder vipper eller er klemt fast

Kontroller de udtagede dele, tag dem ud eventuelt ud og sæt dem ind i apparatet igen.

Beholdere rører ved hinanden

Flyt flasker eller beholdere lidt væk fra hinanden.

Afhjælpning af mindre fejl

Inden kundeservice kontaktes:

Undersøg, om fejlen kan afhjælpes på egen hånd ved hjælp af følgende anvisninger.

Du skal selv betale for rådgivning af kundeservice – også i garantiperioden!

Apparat

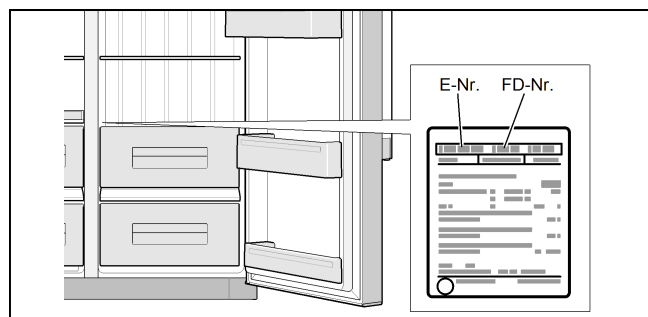
Fejl	Mulig årsag	Afhjælpning
Apparatet køler ikke.	Strømafbrydelse.	Kontroller, om der er strøm i huset.
Belysningen fungerer ikke.	Sikringen er slået fra.	Kontroller sikringen.
Displayet lyser ikke.	Netstikket sidder ikke fast.	Kontroller, at netstikket sidder korrekt fast i kontakten.
Køleaggregatet tændes oftere og i længere tid ad gangen.	Hyppig åbning af apparatets dør.	Luk ikke apparatets dør op unødvendigt.
	Ventilationsåbningerne er dækket til.	Fjern tildækningerne.
	Ilægning af store mængder friske levnedsmidler.	Aktiver Super-køl hhv. Super-frys.
Temperaturen i kølerummet eller i fryserummet er for lav.	Temperaturen er indstillet for lavt.	Indstil til en højere temperatur.
Belysningen (LED) fungerer ikke.	LED-belysningen er defekt.	Se kapitlet belysning (LED).
	Lyskontakten klemmer.	Kontroller, om lyskontakten kan bevæges.
	Apparatets døre har været åbnet i for lang tid.	Belysningen tændes igen, når dørene er blevet lukket og åbnet igen.
	Belysningen slukkes efter ca. 10 minutter.	
Ubehagelig lugt.	Levnedsmidler med kraftig lugt er ikke pakket lufttæt ind.	Rengør apparatet. Pak levnedsmidler med kraftig lugt lufttæt ind (se kapitlet Lugt).
Der lyder et advarselssignal eller temperaturdisplayet blinker.	Apparatets dør er åben.	Se kapitlet Alarmfunktioner.
	Der er blevet lagt for mange levnedsmidler ind på én gang.	
Der er for varmt i køle- eller fryserummet! Levnedsmidlerne er i fare.		

Kundeservice

Den nærmeste kundeservice kan findes i telefonbogen eller i listen over kundeserviceafdelinger.

Oplys apparatets fabrikationsnummer (E-nr.) og produktionsnummer (FD-nr.) til kundeservice.

Disse oplysninger findes på typeskiltet.



Oplys venligst fabrikationsnummer og produktionsnummer, så kundeservice ikke kører forgæves. På den måde undgås unødvendige ekstra omkostninger.

Reparationer og rådgivning i tilfælde af fejl ved apparatet

Der findes kontaktdata til kundeservice i alle lande på den vedlagte liste.

DK 44 89 89 85

Sikkerhetsanvisninger og advarsler

Før apparatet tas i bruk

Les bruks- og monteringsanvisningen nøye. Den inneholder viktig informasjon om hvordan apparatet monteres, brukes og vedlikeholdes.

Produsenten tar intet ansvar dersom du ikke følger anvisningene og advarslene i bruksanvisningen. Oppbevar dokumentene for senere bruk eller eventuelt for neste eier.

Teknisk sikkerhet

Apparatet inneholder en liten mengde av det miljøvennlige, men brennbare kjølemiddelet R600a. Vær forsiktig slik at rørene i kjølemiddelkretsløpet ikke skades ved transport eller montering. Kjølemiddel som spruter ut, kan forårsake skade på øynene eller kan antennes.

Ved skade

- hold åpen ild og antenningsskilder på god avstand fra apparatet,
- luft ut rommet godt i noen minutter,
- slå av maskinen og trekk ut støpselet,
- gi beskjed til kundeservice.

Jo mer kjølemiddel det er i et apparat, desto større må rommet som apparatet står i, være. I for små rom kan det oppstå en brennbar blanding av gass og luft ved lekkasje.

Per 8 g kjølemiddel må rommet være minst 1 m³ stort. Mengden av kjølemiddel i apparatet står på typeskiltet på innsiden av apparatet.

Hvis strømledningen til maskinen blir skadet, skal den skiftes ut av produsenten, kundeservice eller lignende kvalifisert personale. Ukyndige installasjoner og reparasjoner kan føre til alvorlig fare for brukeren.

Reparasjoner skal bare utføres av produsenten, kundeservice eller lignende kvalifisert personale.

Det skal bare brukes originale deler fra produsenten. Kun ved bruk av disse delene garanterer produsenten at de oppfyller sikkerhetskravene.

Bestill bare en forlengelse til strømledningen gjennom kundeservice.

Ved bruk

- Bruk aldri elektriske apparater inne i apparatet (f.eks. varmeapparater, elektriske ismaskiner). Eksplosjonsfare!
- Avrim eller rengjør aldri apparatet med damprensere. Dampen kan trenge inn i de elektriske delene og føre til kortslutning. Fare for elektrisk støt!
- Bruk ikke spisse eller skarpe gjenstander for å fjerne rim- og islag. Dette kan skade kjølemiddelrørene. Kjølemiddel som spruter ut, kan antennes eller føre til skader på øynene.
- Ikke oppbevar produkter med brennbare drivgasser (f.eks. spraybokser) eller eksplosive stoffer i apparatet. Eksplosjonsfare!

- Sokkel, uttrekk, dører osv. skal ikke brukes som stiggrett eller som støtte.
- Før avriming og rengjøring må støpselet trekkes ut eller sikringen kobles ut. Trekk i støpselet, ikke i ledningen.
- Alkohol med høy prosent må oppbevares stående og godt lukket.
- Plastdeler og dørtetninger må ikke tilsmusses med olje eller fett. Plastdeler og dørtetninger blir porøse av dette.
- Ventilasjonsåpningene på apparatet må aldri tildekkes eller blokkeres.
- Dette apparatet kan også brukes av personer (inkludert barn) med begrensede fysiske, sensoriske eller psykiske evner eller manglende kjennskap til apparatet dersom de er under oppsyn av en person som har ansvar for sikkerheten deres, eller de har fått opplæring i bruken av apparatet av denne personen.
- Ikke oppbevar væske i flasker eller bokser i fryseren (spesielt ikke drikke som inneholder kullsyre). Flasker og bokser kan sprekke!
- Ikke putt frysevarer i munnen med én gang de er tatt ut av fryseren. Fare for frostskafer!
- Unngå at hendene er i lengre kontakt med frysevarer, is eller fordamperrørene osv. Fare for frostskafer!

Unngå farer for barn og utsatte personer

Utsatte personer er:

- barn
- personer med begrensede fysiske, mentale eller sanselige evner
- personer som ikke har tilstrekkelig kjennskap til sikker betjening av apparatet

Tiltak:

- Forsikre deg om at barn og utsatte personer har forstått farene.
- Barn og utsatte personer må holdes under oppsikt eller veiledes av en person med ansvar for sikkerheten.
- La bare barn over 8 år bruke apparatet.
- Hold barn under oppsyn ved rengjøring og vedlikehold.
- La aldri barn leke med apparatet.

Generelle bestemmelser

Apparatet er beregnet for

- nedkjøling og frysing av matvarer
- tilberedning av is

Dette apparatet er laget for bruk i en høyde over havet på maks. 2000 meter.

Dette apparatet er beregnet på vanlig bruk i private husholdninger.

Apparatet samsvarer med rådsdirektiv 2004/108/EF om elektromagnetisk kompatibilitet.

Kuldekretsløpet er kontrollert for lekkasjer.

Dette produktet samsvarer med gjeldende sikkerhetsbestemmelser for elektriske apparater (EN 60335-2-24).

Informasjon om deponering

Bortskaffing av emballasjen

Emballasjen beskytter apparatet mot transportskader. Alle materialer som brukes, er miljøvennlige og resirkulerbare. Hjelp til med å kaste emballasjen på en miljøvennlig måte.

Adressen til avfallsdeponier og miljøstasjoner får du ved å henvende deg til faghandelen eller kommunen der du bor.

Kassering av gammelt apparat

Gamle apparater er ikke verdiløst avfall. Med en miljøvennlig kassering kan verdifulle råstoffer gjenvinnes.



Dette apparatet er klassifisert i henhold til det europeiske direktivet 2012/19/EF om kassering av elektrisk og elektronisk utstyr (waste electrical and electronic equipment – WEEE).

Direktivet gir rammeforskrifter for hvordan gammelt utstyr skal samles inn og gjenvinnes.

Advarsel

For apparater som ikke lenger er i bruk:

1. Ta ut støpselet.
2. Skjær over tilkoblingsledningen og fjern den sammen med støpselet.
3. Ikke ta ut hyllene og beholderne. Ved å la dem sitte i blir det vanskeligere for barn å kripe inn i apparatet!
4. La aldri barn leke med det gamle apparatet. Kvelningsfare!

Kjøleapparater inneholder kjølemiddel og isoleringsgasser. Kjølemiddel og gasser må kasseres på fagmessig måte. Rørene i kjølemiddelkretsløpet må ikke skades før apparatet er kassert i henhold til gjeldende forskrifter.

Leveransen

Kontroller alle delene for eventuelle transportskader etter at du har pakket dem ut.

Ta kontakt med forhandleren eller kundeservice ved feil eller mangler på apparatet.

Leveransen består av følgende deler:

- Apparat
- Utstyr (modellavhengig)
- Pose med monteringsmateriale
- Bruks- og monteringsanvisning
- Kundeservicehefte
- Garantidokumentasjon
- Informasjon om energiforbruk og lyder

Sette opp apparatet

Transport

Apparatet er tungt og må sikres ved transport og montering.

På grunn av vekten og målene på apparatet, og for å redusere risikoen for personskader eller skader på apparatet, trengs det minst to personer for å sette opp apparatet på en sikker måte.

Hjulene er utelukkende ment for montering. Apparatet må ikke transporteres på hjulene.

Flytt ikke apparatet på ujevnt eller mykt underlag på hjulene.

Oppstillingssted

Apparatet bør plasseres i et tørt rom med god ventilasjon. Det bør ikke utsettes for direkte sollys og ikke befinne seg i nærheten av en varmekilde som f.eks. en komfyr, radiator osv. Hvis det ikke er til å unngå at apparatet plasseres ved siden av en varmekilde, må du bruke en egnet isolasjonsplate eller holde følgende minsteavstander til varmekilden:

- Til gasskomfyrer eller elektriske komfyrer 3 cm.
- Til olje- eller kullkomfyrer 30 cm.

Underlag

Underlaget på oppstillingsplassen må ikke gi etter. Sørg om nødvendig for forsterkning av underlaget.

Apparatet er svært tungt. Du finner informasjon om tomvekt i følgende tabell.

Grunnmodell	98 kg
-------------	-------

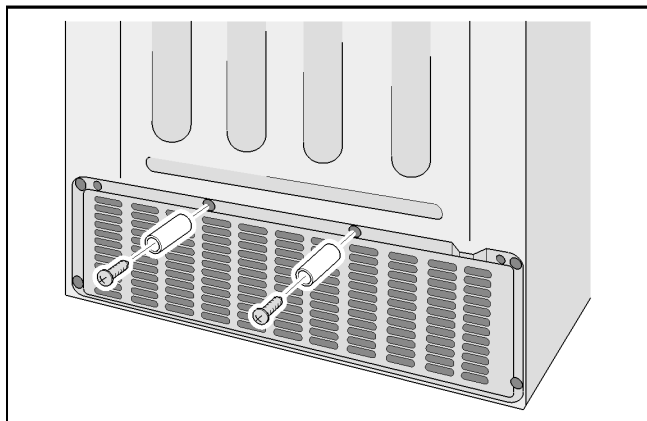
Veggavstand

Ved oppstilling i et hjørne eller en nisje må minsteavstandene til sidene overholdes (se kapittelet Oppstillingsmål), slik at apparatdøren kan åpnes helt opp.

Dersom kjøkkeninnredningen på siden er dypere enn 65 cm, må minsteavstandene overholdes, slik at døråpningsvinkelen ikke blokkeres (se kapittelet Døråpningsvinkel).

Minsteavstand til bakvegg

Fest de medfølgende avstandsholderne med skruene til åpningene som er beregnet på dette på baksiden av apparatet.



Avstandsholderne sørger for at minsteavstanden på 22 mm mot vegg overholdes og at luftingen er sikret.

Vær oppmerksom på romtemperatur og ventilasjon

Romtemperatur

Apparatet er konstruert for en bestemt klimaklasse. Avhengig av klimaklasse kan apparatet brukes i følgende romtemperaturer.

Klimaklassen står oppført på typeskiltet.

Klimaklasse	Tillatt romtemperatur
SN	+10 °C til 32 °C
N	+16 °C til 32 °C
ST	+16 °C til 38 °C
T	+16 °C til 43 °C

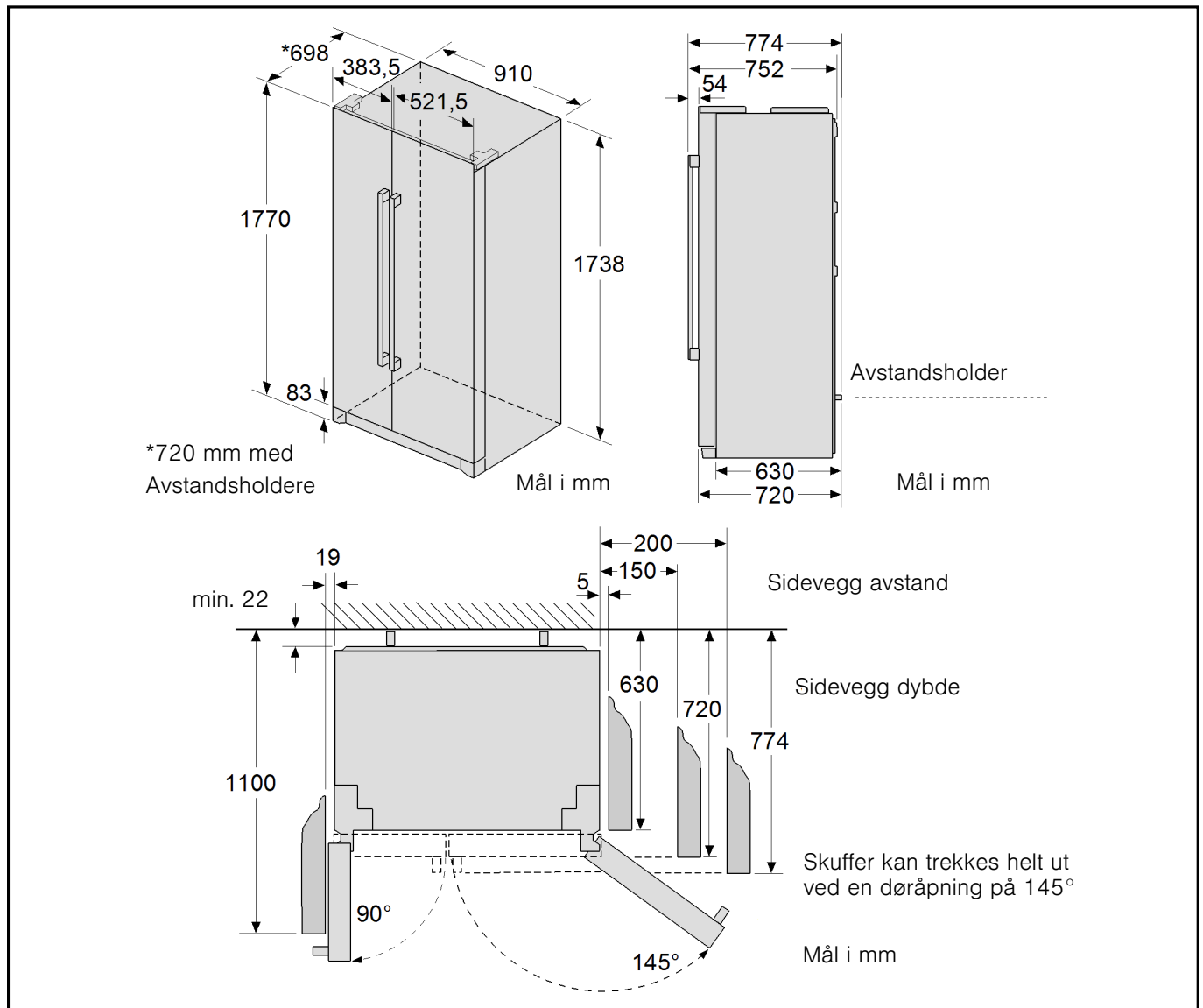
Henvising

Apparatet fungerer feilfritt innenfor romtemperaturgrensene til angitt klimaklasse. Hvis et apparat i klimaklasse SN brukes ved kaldere romtemperaturer, kan det ved en temperatur på inntil +5 °C utelukkes skader på apparatet.

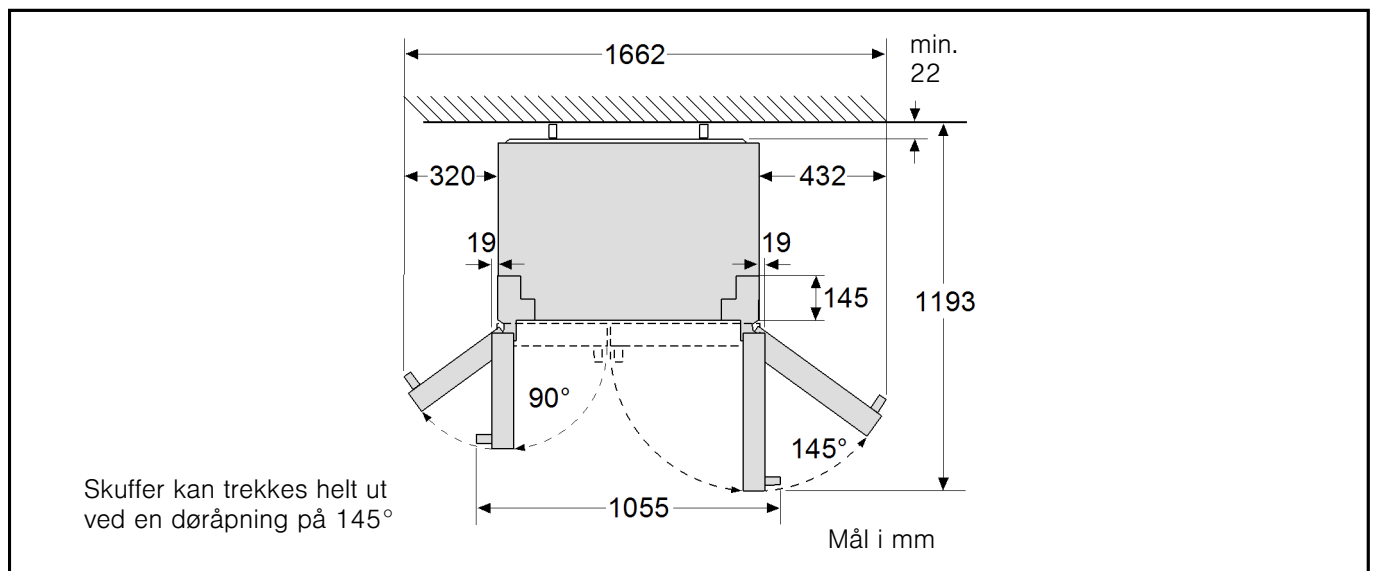
Ventilasjon

Den oppvarmede luften må ha fri passasje ut. Ellers må kjøleapparatet yte mer. Dette øker strømforbruket. Derfor: Pass alltid på at ventilasjonsåpningene ikke er tildekket eller stengt!

Oppstillingsmål



Døråpningsvinkel



Koble til apparatet

Vent i minst 1 time etter at apparatet er montert før du tar det i bruk. Under transporten kan det skje at olje fra kompressoren strømmer inn i kjølesystemet.

Før apparatet tas i bruk første gang, må innsiden rengjøres (se kapittelet Rengjøring av apparatet).

Ikke fjern transportsikringene til hyllene og holderne før apparatet er satt opp.

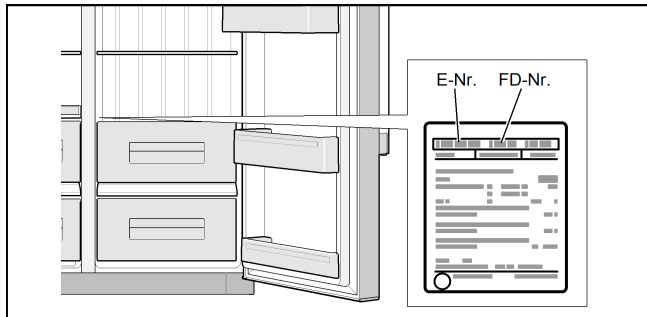
Elektrisk tilkobling

Stikkkontakten skal være i nærheten av apparatet og være fritt tilgjengelig også etter at apparatet er satt opp.

Apparatet tilsvarende beskyttelsesklasse I. Koble apparatet til 220 – 240 V/50 Hz vekselstrøm via en forskriftsmessig installert, jordet stikkontakt.

Stikkkontakten må være sikret med en 10 A- til 16 A-sikring.

På apparater som skal brukes i land utenfor Europa, må det kontrolleres om verdiene for spenning og strøm samsvarer med verdiene i strømmettet. Du finner disse opplysningene på typeskiltet.



⚠ Advarsel

Apparatet må ikke under noen omstendigheter kobles til elektroniske energisparekontakter.

Våre apparater kan brukes med sinus- og nettførte vekselrettere. Nettførte vekselrettere brukes i solcelleanlegg som kobles direkte til det offentlige strømmettet. Ved løsninger på isolerte steder (f.eks. på skip eller fjellhytter) som ikke har direkte tilgang til det offentlige strømmettet, må det brukes sinusførte vekselrettere.

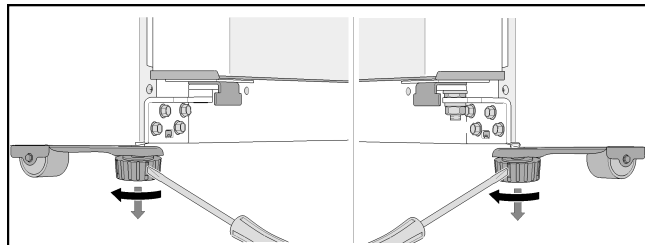
Sette opp apparatet

Henvisning

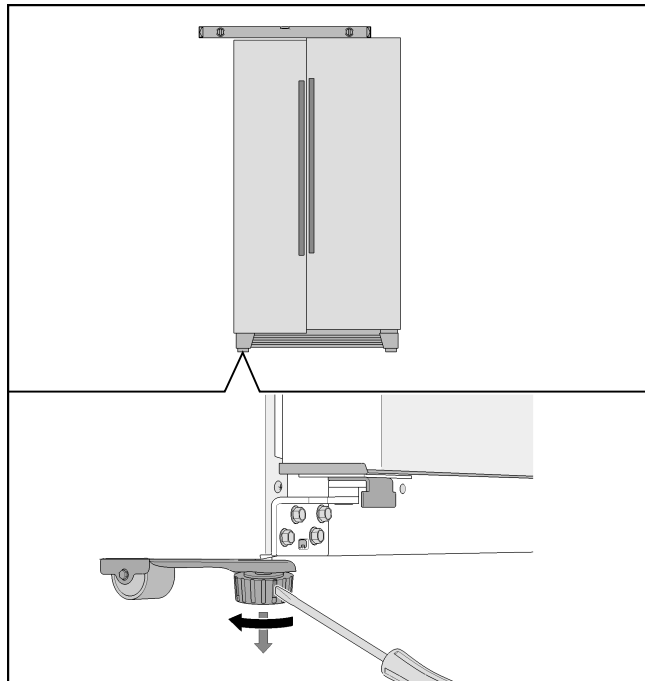
Apparatet må alltid justeres med et vaterpass for å fungere riktig.

Dersom apparatet står skjevt, kan dette føre til at dørene ikke lukkes skikkelig.

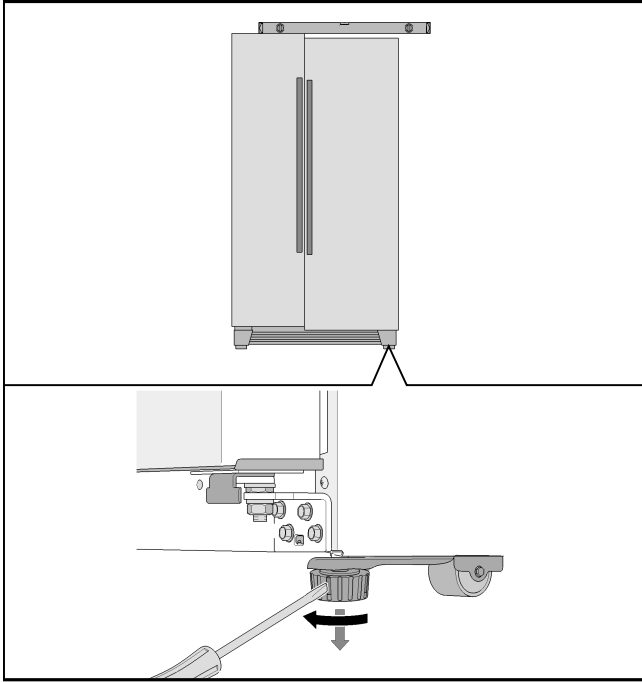
1. Still skapet på ønsket plasseringssted.
2. Skru de to fremre apparatføttene utover til de står trygt på underlaget, slik at apparatet ikke ruller bort.



3. Drei på føttene til apparatet står nøyaktig rett. Bruk apparatdørene som utgangspunkt.
4. Hvis fryserdøren er lavest:

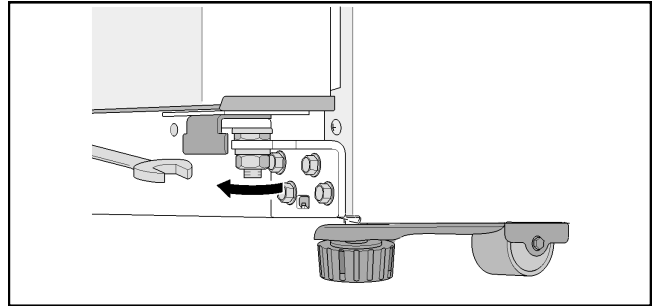


5. Hvis kjøleromsdøren er lavest:

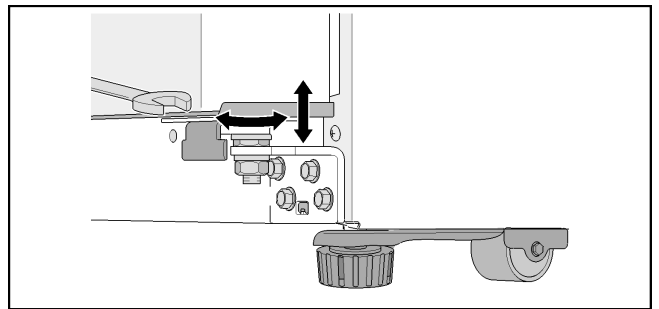


Hvis apparatet står helt rett, men en av apparatdørene er lavere:

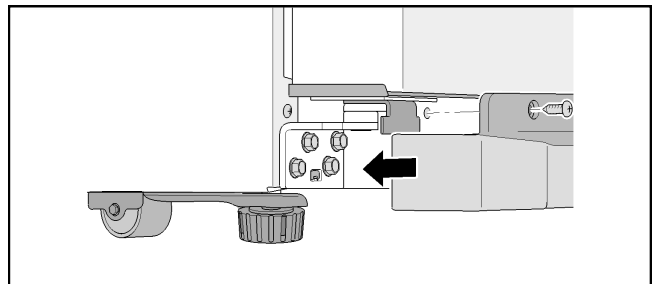
1. Åpne apparatdørene.
2. Skru ut tre skruer og ta av sokkelisten.
3. Løsne mutteren.



4. Drei på innstillingsmutteren inntil apparatdørene kan justeres.

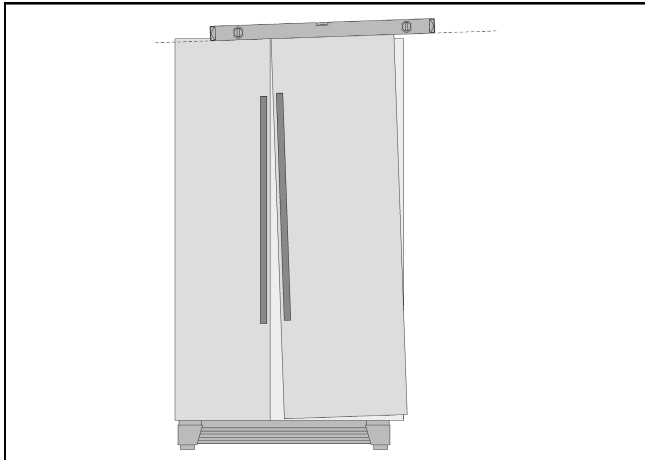


5. Hvis fryserdøren er lavest: Drei innstillingsmutteren mot klokken.
6. Hvis kjøleromsdøren er lavest: Drei innstillingsmutteren med klokken.
7. Trekk til mutteren.
8. Sett på sokkelisten og fest den med tre skruer.

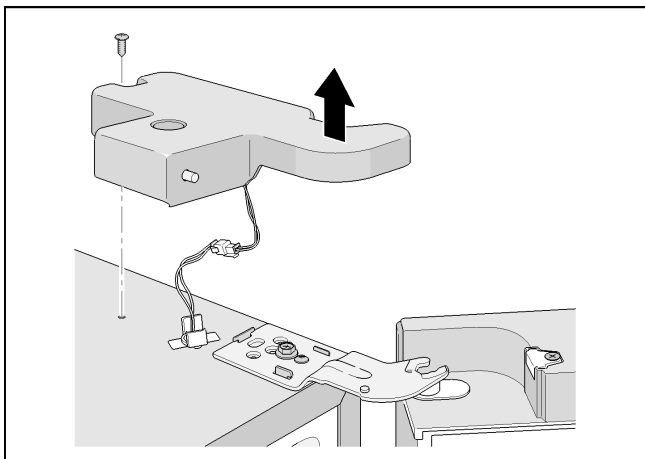


Henvisning

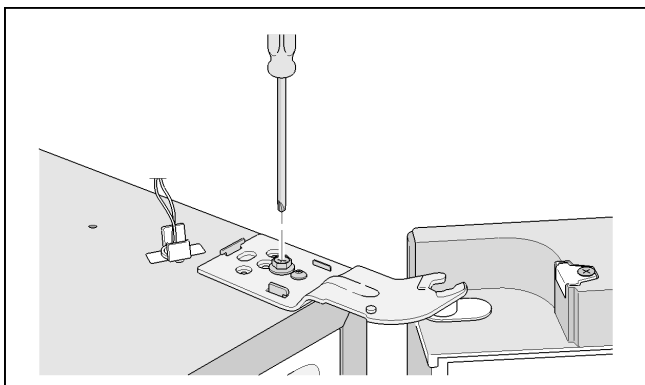
Apparatets egenvekt og tunge matvarer som oppbevares i døren, kan gjøre kjøleromsdøren litt skjev selv om apparatet står rett. Døråpningen er ikke lik oppe og nede.



Når døråpningen ikke er lik oppe og nede:



1. Skru ut de to skruene og fjern øvre hengseldeksel.



2. Løsne hengelskruen.
Ikke skru skruen helt ut!
3. Juster hellingen til kjøleromsdøren.
4. Trekk til hengelskruen.
5. Sett på hengseldekslet og fest med to skruer.

Dørmontering

Hvis det er vanskelig å få apparatet inn gjennom døren til leiligheten, kan dørhåndtakene eller dørene på apparatet skrues av.

Henvisning

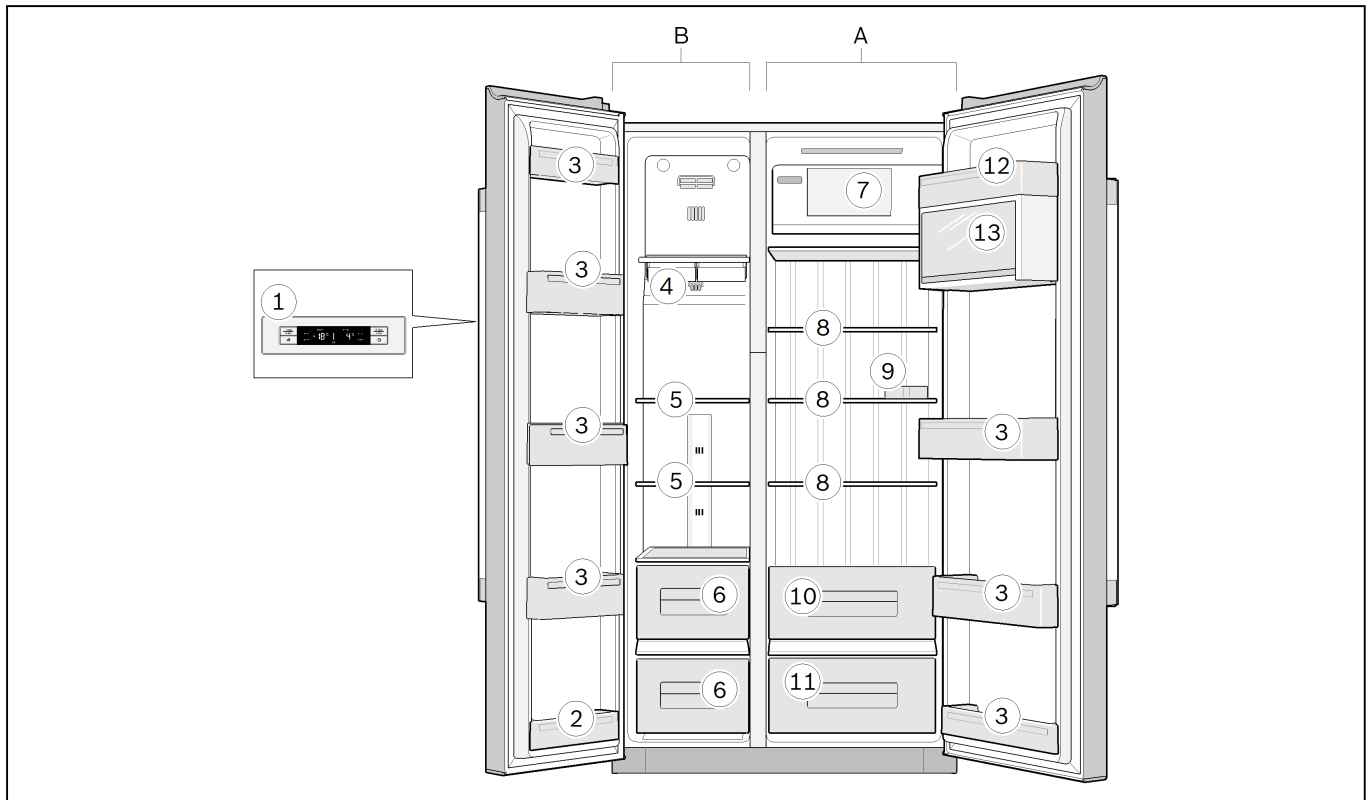
Dørhåndtakene eller apparatdørene skal bare demonteres av kundeservice. Prisen for dette får du oppgitt hos din lokale kundeservice.

Bli kjent med apparatet

Apparat

Utstyret kan variere avhengig av modell.

Det er mulig med avvik fra bildene.



- A Kjølerom
B Fryser (firestjerners)

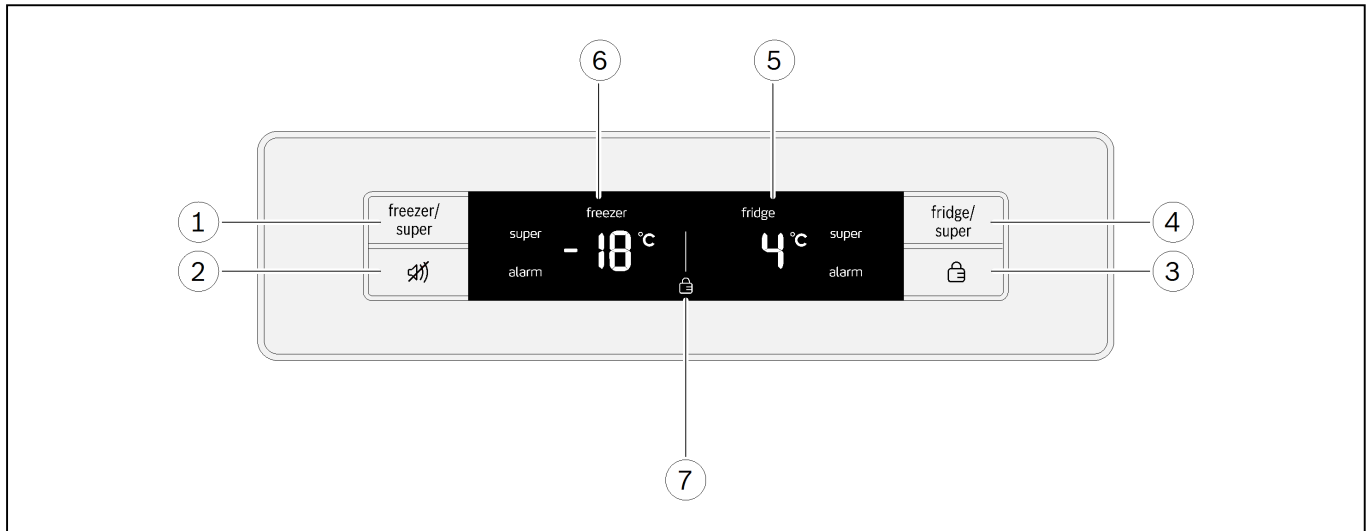
- 1 Betjeningselementer
2 Dørhylle (tostjerners rom)

Henvisning

Bare denne dørhyllen har to stjerner, resten av fryseren har fire stjerner.

- 3 Dørhyller
4 Isbitskåler
5 Glasshyller fryser
6 Fryser-skuffer
7 Oppbevaringsrom
8 Glasshyller kjølerom
9 Eggeskål
10 Grønnsaksskuff
11 Fruktskuff
12 Smør- og osteboks
13 Oppbevaringsrom med klaff

Betjeningselementer



1 Knapp "freezer/super"

- Til innstilling av temperaturen i fryseren.
- Slår funksjonen "superfrysing" på og av.

2 Knapp "Alarm av"

- Slår av visningen til temperaturalarmen.

3 Knapp "Lås"

- Slår på og av tastelåsen (barnesikringen).

4 Knapper "fridge/super"

- Til innstilling av temperaturen i kjølerommet.
- Slår funksjonen "superkjøling" på og av.

5 Displayfelt kjølerom

- Temperaturen i kjølerommet.
- Symbolet "super" ved innkoblet funksjon "superkjøling".
- Symbolet "alarm" hvis det foreligger alarmer for kjølerommet.

6 Displayfelt fryser

- Temperaturen i fryseren.
- Symbolet "super" ved innkoblet funksjon "superfrysing".
- Symbolet "alarm" hvis det foreligger alarmer for fryseren.

7 Symboler i displayfeltet



Tastelås (barnesikring)

Tastelåsen er slått på.

Slå på apparatet

Sett støpselet i stikkontakten.

Apparatet begynner å kjøle.

Ved første idriftsetting er alarmfunksjonen deaktivert helt til apparatet har oppnådd innstilt temperatur. Når apparatet tas i bruk etter å vært slått av over lengre tid, kan det hende at temperaturalarmen utløses.

Temperaturindikasjonen blinker, og i displayfeltene vises symbolet "alarm" inntil apparatet har nådd innstilt temperatur.

Ved å trykke på knappen "Alarm av" slår du av visningen til temperaturalarmen.

Belysningen er på når apparatdøren er åpen.

Følgende temperaturer anbefales og er forhåndsinnstilt fra fabrikken:

- Kjølerom +4 °C
- Fryser -18 °C.

Informasjon om bruk

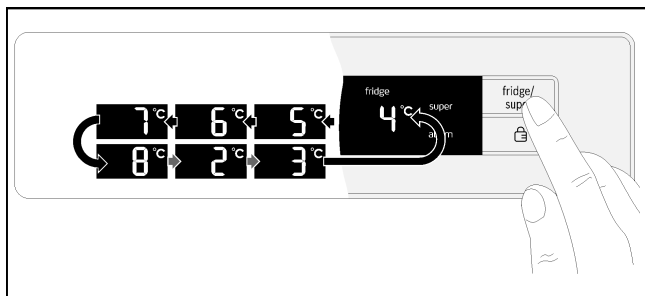
- Etter at du slår på apparatet, kan det ta flere timer før de innstilte temperaturene nås.
Før det må ingen matvarer legges inn i kjøle-/fryseskapet.
- Fryseren forblir isfri takket være det helautomatiske NoFrost-systemet. Det er ikke nødvendig med avriming.
- Kabinettets forsider blir delvis lettere oppvarmet. Dermed unngår du at det oppstår kondens i området ved fryserens dørtetning.
- Hvis døren til fryseren ikke kan åpnes umiddelbart etter at den ble lukket, må du vente et øyeblikk til det oppståtte undertrykket har utjevnet seg.

Innstilling av temperatur

Kjølerom

Temperaturen kan stilles inn på mellom +2 °C og +8 °C.

Trykk på knappen "fridge/super" til ønsket kjøleromstemperatur er innstilt.

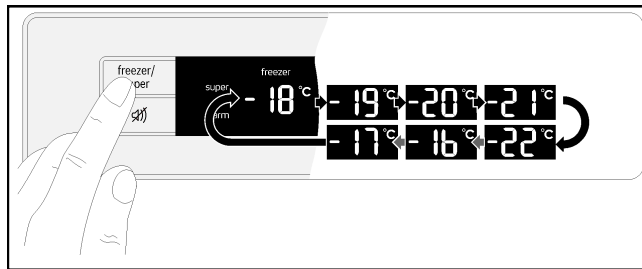


Den sist innstilte verdien lagres. Den innstilte temperaturen vises i displayfeltet for kjølerommet.

Fryser

Temperaturen kan stilles inn på mellom -16 °C og -22 °C.

Trykk på knappen "freezer/super" til ønsket fryseromstemperatur er innstilt.



Den sist innstilte verdien lagres. Den innstilte temperaturen vises i displayfeltet for fryseren.

Superkjøling

Ved superkjøling kjøles kjølerommet ned så kaldt som mulig i ca. 40 minutter. Deretter settes temperaturen automatisk til +4 °C.

Slå f.eks. superkjøling på

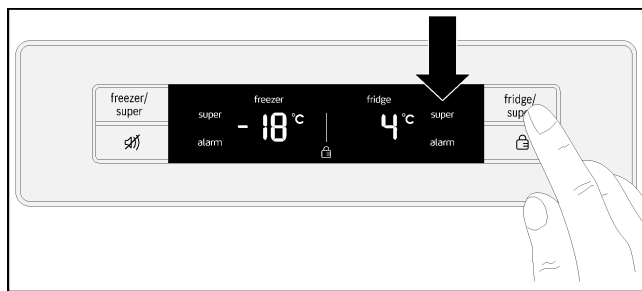
- før du legger inn større mengder matvarer
- for å få drikke raskt kaldt.

Henvising

Når superkjøling er slått på, kan det føre til høyere driftslyder fra apparatet.

Slå på

Trykk på knappen "fridge/super" inntil det står "super" i displayfeltet for kjølerommet.



Slå av

Trykk på knappen "fridge/super".

Henvising

"super" slukker i displayfeltet. Temperaturen stilles automatisk inn på +4 °C.

Superfrysing

Matvarer bør fryses helt inn til kjernen så raskt som mulig, slik at vitaminer, næringsstoffer, utseende og smak bevares best mulig.

Slå på superfrysing noen timer før du skal legge inn ferske matvarer, slik at du unngår at temperaturen stiger når de legges inn.

Generelt holder det med 4 – 6 timer.

Etter at funksjonen er slått på, arbeider apparatet kontinuerlig. Slik oppnås det en svært lav temperatur inne i fryseren.

Superfrysing slås automatisk av etter ca. 48 timer.

Hvis du skal bruke hele frysekapasiteten, må du slå på superfrysing 24 timer før du skal legge i de ferske matvarene.

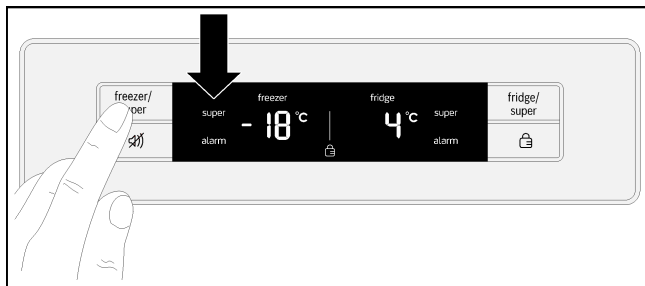
Mindre mengder matvarer (inntil 2 kg) kan du legge i uten å slå på superfrysing.

Henvisning

Når superfrysing er slått på, kan det føre til høyere driftslyder fra apparatet.

Slå på

Trykk på knappen "freezer/super" inntil det står "super" i displayfeltet for fryseren.



Slå av

Trykk på knappen "freezer/super".

Henvisning

"super" slukker i displayfeltet. Temperaturen stilles automatisk om til temperaturen som var innstilt før superfrysing.

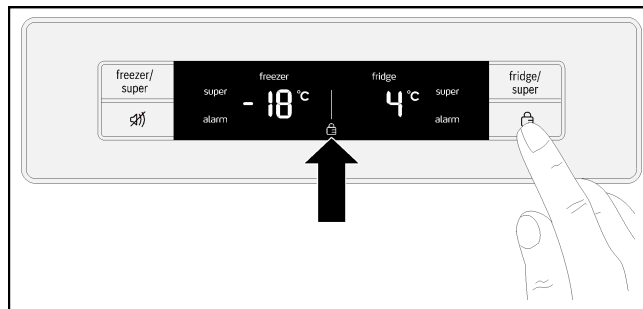
Tastelås (barnesikring)

Når tastelåsen er slått på, er alle knappene sperret.

Selv om tastelåsen er slått på, kan et varselsignal slås av med knappen "Alarm av".

Slå på

Trykk på knappen "Lås".



Symbolet "Tastelås" vises i displayfeltet.

Slå av

Hold knappen "Lås" inne i tre sekunder.

Alarmfunksjoner

Døralarm

Døralarmen slår seg på hvis en apparatdør står åpen i mer enn ett minutt. Varseltonen gjentas en gang i minuttet i inntil fem minutter. Varseltonen slås av ved at døren lukkes.

Temperaturalarm

Displayfeltet viser temperaturalarmen når det er for varmt i kjølerommet eller fryseren og matvarene kan bli ødelagt.

I tilsvarende displayfelt vises den høyeste temperaturen og "alarm".

Kjølerom

Hvis det har blitt for varmt i kjølerommet, må matvarene varmes opp før de spises. Dersom du er i tvil, bør du ikke spise de rå matvarene lenger.

Fryser

Frysevarer som er tint opp, må ikke fryses ned igjen. Først når de er behandlet til en ferdig rett (køkt eller stekt) kan de fryses ned på nytt.

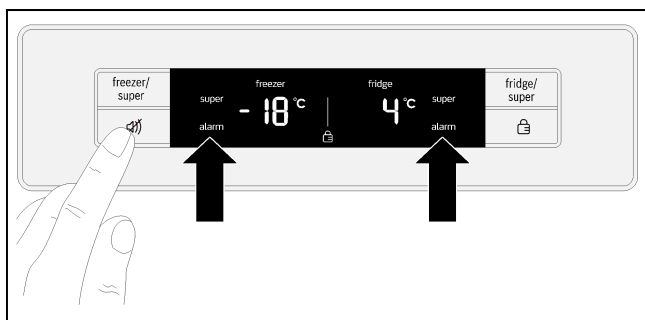
Den maksimale oppbevaringstiden gjelder ikke lenger.

Alarmen kan slås på uten at det er fare for at matvarene blir ødelagt når:

- apparatet tas i bruk
- du legger inn større mengder matvarer
- fryserdøren står for lenge åpen.

Slå av alarmen

Trykk på knappen "Alarm av".



Henvising

Så snart den innstilte temperaturen er nådd igjen, slukker "alarm" i displayfeltet.

Energisparingsmodus

20 sekunder etter at dørene ble lukket eller siste knapp ble trykket på, går displayet i energisparingsmodus. Displayet slås av, bare ordene "freezer" og "fridge" vises dimmet.

Så snart du åpner en dør eller trykker på en knapp, vises displayet med vanlig lysstyrke igjen.

Bruksvolum

Opplysninger om bruksvolumet finner du på typeskiltet til apparatet.

Utnytte hele frysekapasiteten

For å utnytte fryserens volum maksimalt kan du ta ut utstyrsdelene. Da kan du stable matvarene rett på hyllene eller bunnen i fryseren.

Du finner informasjon om hvordan du tar ut og setter inn utstyrsdeler, i kapittelet Utstyr.

Kjølerom

Kjølerommet er perfekt til oppbevaring av ferdige retter, bakevarer, konserver, kondensert melk og ost.

Ved oppbevaring i kjølerom

- Legg bare ferske, hele matvarer til kjøling. Slik holder de seg ferske og kvaliteten opprettholdes.
- Ta hensyn til Minst holdbar til-datoen eller Siste forbruksdag som er oppgitt av produsenten på ferdigretter og emballerte matvarer.
- Pakk matvarene godt inn eller dekk dem til for å opprettholde aroma, farge og friskhet. Slik unngår du smaksoverføring mellom varene og misfarging av plastdelene i kjølerommet.
- Varme retter og drikker må avkjøles før de settes inn i apparatet.

Henvising

Unngå at matvarene kommer i kontakt med bakveggen. Dette vil ellers føre til dårligere luftsirkulasjon.

Matvarer eller emballasje kan fryse fast til bakveggen.

Ta hensyn til kuldesonene i kjølerommet

Luftsirkulasjonen i kjølerommet fører til at forskjellige soner får forskjellige grader av kulde:

- De kaldeste sonene er langs bakveggen.
- Den varmeste sonen er helt oppe ved døren.

Henvising

I den varmeste sonen kan du oppbevare f.eks. ost og smør. Osten videreutvikler sin aroma, smøret holder seg smøremykt.

Fryser

Fryseren kan brukes til å:

- oppbevare frysevarer
- lage isbiter
- fryse inn matvarer.

Henvising

Pass på at fryserdøren alltid er lukket. Hvis døren står åpen, tiner frysevarerne og fryserrommet fryser til med is. I tillegg: Sløsing med energi på grunn av høyt strømforbruk.

Henvising

Dørhyllen med to stjerner kan brukes til midlertidig oppbevaring av is og matvarer ved -12 °C.

Resten av fryseren har fire stjerner.

Maks. frysekapasitet

Informasjon om maksimal frysekapasitet på 24 timer finner du på typeskiltet.

Forutsetninger for maks. frysekapasitet

- Slå på funksjonen superfrysing før du legger i ferske varer (se kapittelet Super-frysing).
- Ta ut utstyrsdelene.
- Stable matvarene rett på hyllene og bunnen i fryseren.

Henvisning

Pass på at lufteåpningene i bakveggen ikke dekkes av frysevarer.

- Større mengder matvarer bør fryses i den øverste skuffen. Der fryses de spesielt raskt og dermed også skånende.

Frysing og oppbevaring

Innkjøp av dypfryste varer

- Emballasjen må ikke være skadet.
- Ta hensyn til holdbarhetsdatoen.
- Temperaturen i frysedisken skal være minst -18 °C eller kaldere.
- Transporter helst de dypfryste varene i kjølepose og legg dem så raskt som mulig i fryseren.

Ved oppbevaring i fryseren

- Større mengder matvarer bør fryses i den øverste skuffen. Der fryses de spesielt raskt og dermed også skånende.
- Fordel matvarene flatpakket i hyllene eller frysebeholderne.

Henvisning

Matvarer som allerede er fryst, skal ikke komme i berøring med ferske matvarer som ikke er fryst ennå. Legg om nødvendig gjennomfryste matvarer over i andre deler av fryseren.

Oppbevaring av frysevarer

Skyv inn frysebeholderne til de stopper for å sikre best mulig luftsirkulasjon.

Fryse ferske matvarer

Du må bare fryse ned ferske og fine matvarer.

For å opprettholde næringsverdi, aroma og farge best mulig, bør grønnsaker blansjeres før de fryses ned. Auberginer, paprika, squash og asparges trenger ikke blansjeres først.

Du finner informasjon om frysing og blansjering i bokhandelen.

Henvisning

Unngå at matvarer som skal fryses ned, kommer i kontakt med matvarer som allerede er frosne.

- Matvarer som egner seg til frysing: Bakevarer, fisk og sjømat, kjøtt, vilt, fjærkre, grønnsaker, frukt, urter, egg uten skall, melkeprodukter som ost, smør og kesam, ferdige retter og middagsrester som suppe, gryteretter, tilberedt kjøtt og fisk, potetretter, gratenger og desserter.
- Matvarer som ikke egner seg til frysing: Grønnsaker som vanligvis spises rå, f.eks. bladsalat eller reddiker, egg med skall, vindruer, hele epler, pærer og ferskener, hardkokte egg, yoghurt, kulturemelk, rømme, crème fraîche og majones.

Innpakking av frysevarer

Pakk inn matvarene i lufttett emballasje så ikke smaken forsvinner eller matvarene tørker ut.

1. Legg matvarene i emballasjen.
2. Trykk ut luften.
3. Lukk emballasjen lufttett.
4. Sett en etikett på emballasjen der du angir innhold og nedfrysingsdato.

Materiale som egner seg som emballasje:

Plastfolie, polyetylenfolie, aluminiumsfolie, frysebeholdere. Disse produktene kan kjøpes i faghandelen.

Materiale som ikke egner seg som emballasje:

Innpakningspapir, pergamentpapir, cellofan, søppelsekker og brukte handleposer.

Egnet lukkemateriale:

Gummibånd, plastklips, bindetråd, kuldebestandig tape o.l.

Bruker du poser og plastfolie av polyetylen, kan du bruke en foliesveiser til lukkingen.

Frysevarenes holdbarhet

Holdbarheten avhenger av typen matvarer.

Ved en temperatur på -18 °C:

- Fisk, pølse, ferdigretter, bakervarer: inntil 6 måneder
- Ost, fjærkre, kjøtt: inntil 8 måneder
- Grønnsaker, frukt: inntil 12 måneder

Opptining av frysevarer

Alt etter type og bruksformål har du følgende muligheter:

- ved romtemperatur
- i kjøleskap
- i elektrisk stekeovn, med/uten varmluftvifte
- i mikrobølgeovn.

⚠ Obs

Frysevarer som er tint opp, må ikke fryses ned igjen. Først når de er behandlet til en ferdig rett (kokt eller stekt) kan de fryses ned på nytt.

Den maksimale oppbevaringstiden for frysevarer gjelder heretter ikke lenger.

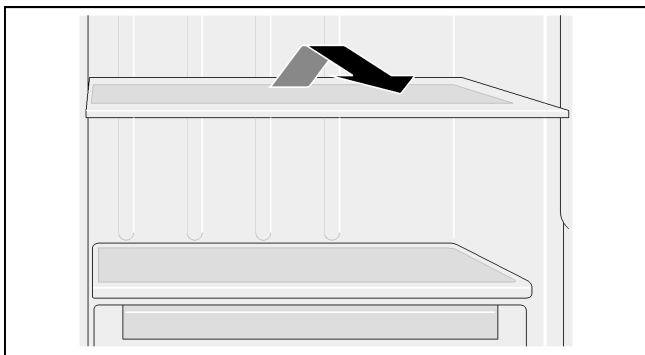
Utstyr

Glasshyller

Glasshyllene kan tas ut og settes inn i forskjellige høyder.

Ta ut

Løft opp glasshyllene bak og trekk dem ut.



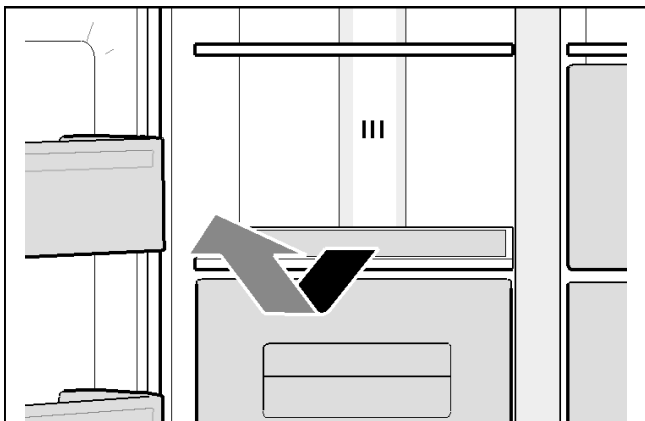
Sette inn

Skyv glasshyllene bakover på føringskinnene til de smekker på plass.

Glasshyller over skuffene

Glasshyllene kan tas ut.

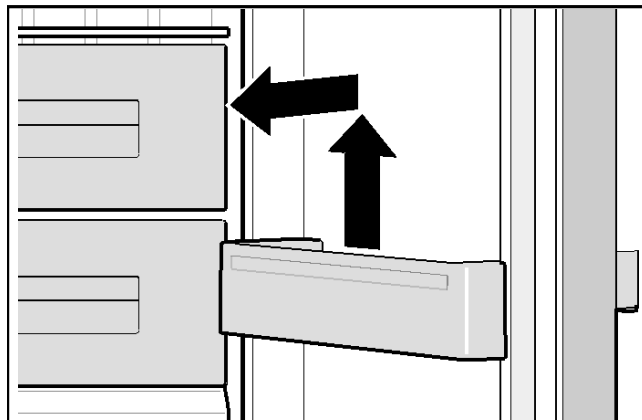
Trekk ut glasshyllene og ta dem ut oppover.



Dørhyller

Dørhyllene kan tas ut.

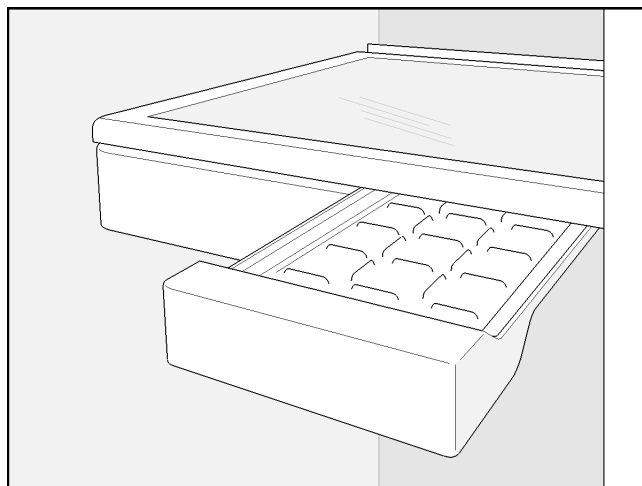
Trekk dørhyllene oppover og ut.



Isbitskåler

Isbitskålene brukes til å lage og oppbevare isbiter.

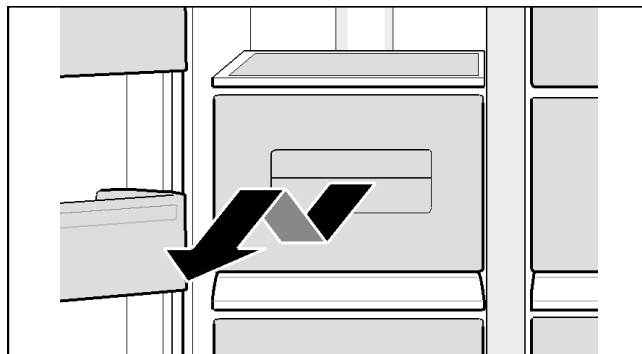
Trekk ut isbitskålene.



Skuffer

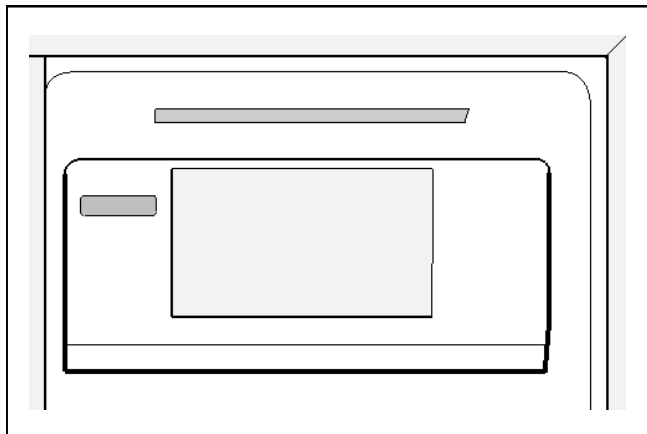
Skuffene kan tas ut.

Trekk ut skuffene til de stopper, løft dem opp foran og trekk dem helt ut.

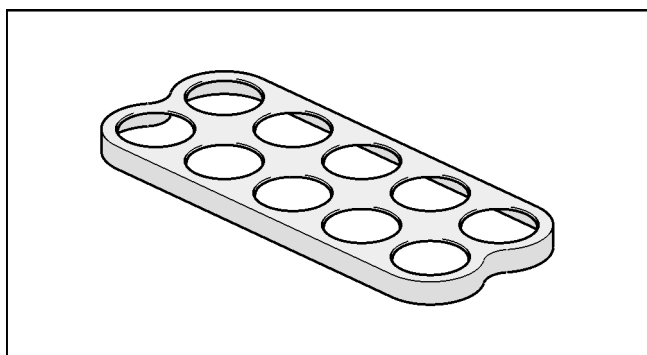


Oppbevaringsrom

Til oppbevaring av drikkebokser.



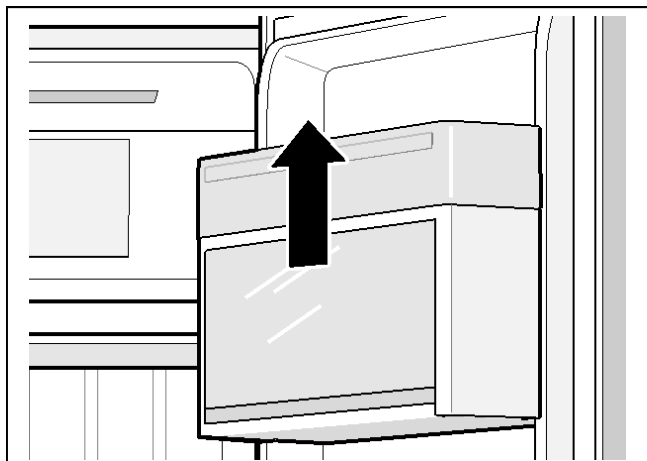
Eggeskål



Oppbevaringsrom med klaff

Dette rommet kan tas ut.

Trekk rommet oppover og ut.



Slå av og ta apparatet ut av drift

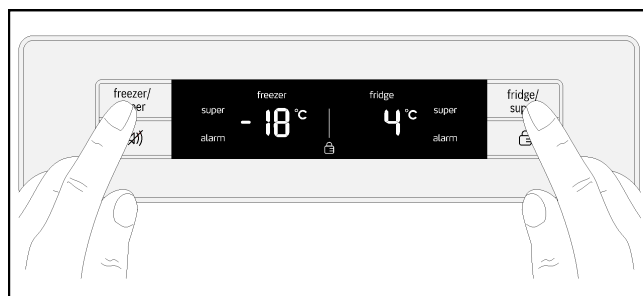
Slå av apparatet

Trekk ut støpselet eller koble ut sikringen.

Kjølemaskinen og belsningen slås av.

Hvis apparatet skal slås av uten at støpselet skal tas ut av stikkkontakten (f.eks. ved ferie):

Hold knappene "freezer/super" og "fridge/super" inne i fem sekunder. Når apparatet er slått av, vises "--" i temperaturindikasjonen. Resten av displayet er slått av.



Slå på apparatet:

Hold knappene "freezer/super" og "fridge/super" inne i fem sekunder.

Sette apparatet ut av drift

Hvis apparatet ikke skal brukes over lengre tid:

1. Ta alle matvarer ut av apparatet.
2. Slå av apparatet.
3. Rengjør apparatet.
4. La apparatdøren stå åpen.

Avriming

Kjølerom

Når apparatet er i bruk, dannes det duggråper eller rim på bakveggen inne i kjølerommet. Bakveggen avrimes automatisk, og det er ikke nødvendig å fjerne rim eller duggråper.

Fryser

Fryseren forblir isfri takket være det helautomatiske NoFrost-systemet. Det er ikke nødvendig med avriming.

Rengjøring av apparatet

⚠ Obs

- Ikke bruk rengjørings- og løsemidler som inneholder sand, klor eller syre.
- Ikke bruk skurende rengjøringsmidler eller svamper som lager riper. Det kan føre til korrosjon på metalloverflatene.
- Hyller og beholdere må ikke vaskes i oppvaskmaskin. Delene kan deformeres.

Gå frem på følgende måte:

1. Slå av apparatet før rengjøring.
2. Trekk ut støpselet eller slå av sikringen.
3. Ta ut matvarene og oppbevar dem på et kjølig sted. Legg et kjølebatteri (hvis tilgjengelig) oppå matvarene.
4. Vent til rimlaget har tint.
5. Rengjør apparatet med en myk klut, lunkent vann og et pH-nøytralt oppvaskmiddel. Pass på at vaskevannet ikke kommer inn i belysningen eller ned i fordampningsskålen gjennom kondensvannhullet.
6. Dørtetningen må bare tørkes av med rent vann og deretter tørkes av godt.
7. Koble til og slå på apparatet etter rengjøringen igjen.
8. Legg i matvarene.

Utstyr

Alle løse deler kan tas ut av apparatet for rengjøring (se kapittelet Utstyr).

Lukt

Dersom du oppdager ubehagelig lukt:

1. Trekk ut støpselet eller slå av sikringen.
2. Ta alle matvarer ut av apparatet.
3. Rengjør apparatet innvendig (se Rengjøring av apparatet).
4. Rengjør alle pakninger.
5. Matvarer med sterk lukt bør pakkes i lufttett emballasje for å hindre luktdannelse.
6. Slå på apparatet igjen.
7. Legg matvarene på plass.
8. Kontroller etter 24 timer om det igjen danner seg lukt.

Belysning (lysdioder)

Apparatet ditt er utstyrt med vedlikeholdsfri lysdiodebelysning.

Reparasjoner på denne belysningen skal utelukkende gjennomføres av kundeservice eller autorisert elektriker.

Energisparing

- Plasser apparatet i et tørt rom med god ventilasjon. Apparatet må ikke stå direkte i solen eller i nærheten av varmekilder (f.eks. radiator, komfyr). Om nødvendig skal det brukes en isoleringsplate.
- Varme matvarer og drikker må avkjøles før de settes inn i apparatet.
- Legg frysevarer til opptining i kjølerommet og utnytt på denne måten kulden fra frysevarene til kjøling av matvarer.
- Hold apparatet åpent i så kort tid som mulig.
- Legg kjølebatterier rett på matvarene i den øverste hyllen for å unngå at matvarene varmes raskt opp ved et eventuelt strøbrudd eller feil.
- Pass på at fryserdøren alltid er lukket.
- Plasseringen av utstyrsdelene har ingen innflytelse på apparatets energioptak.
- Rengjør ventilasjonsåpningene med en pensel eller støvsuger med jevne mellomrom for å unngå økt strømforbruk.

Lyder fra apparatet når det er i bruk

Normale lyder

Brumming

Motorene arbeider (f.eks. kjøleaggregater, vifte).

Boblende, surrende eller klukkende lyder

Kjølemiddel strømmer gjennom rørene.

Klikking

Motor, brytere eller magnetventiler kobles ut eller inn.

Unngå lyder

Apparatet står ikke jevnt

Sett apparatet rett ved hjelp av et vaterpass. Bruk skruføttene til dette eller legg noe under.

Apparatet "skubber inntil"

Skyv kjøle-/fryseskapet vekk fra møbler og andre hvitevarer.

Beholdere eller hyller vakler eller sitter i klem

Kontroller de uttakbare delene, og sett dem eventuelt inn på nytt.

Flasker og beholdere berører hverandre i apparatet

Flytt beholderne litt fra hverandre.

Mindre feil som du selv kan utbedre

Før du ringer til kundeservice:

Kontroller om feilen kan utbedres ved hjelp av anvisningene nedenfor.

Du må selv dekke kostnader for veiledningen fra kundeservice – også under garantiiden.

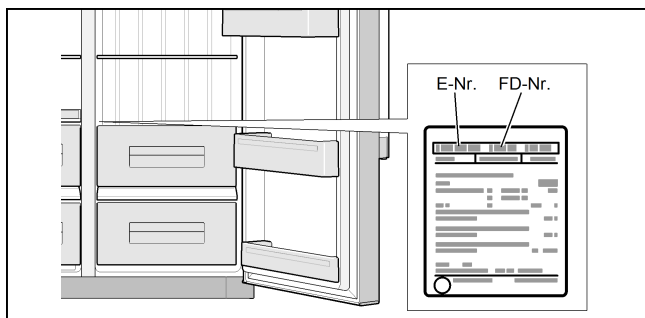
Apparat

Feil	Mulig årsak	Løsning
Apparatet har ingen kjøleeffekt.	Strømbrudd.	Kontroller om det er strøm.
Belysningen fungerer ikke.	Sikringen er slått av.	Kontroller sikringen.
Displayet lyser ikke.	Støpselet sitter ikke fast.	Kontroller at støpselet sitter fast.
Kjølemekanismen slår seg hyppigere på og er på lenger.	Hyppig åpning av apparatet.	Åpne ikke apparatet mer enn nødvendig.
	Ventilasjonsåpningene er tildekket.	Fjern blokkeringer.
	Det er lagt inn større mengder ferske matvarer.	Slå på superkjøling eller superfrysing.
Det er for kaldt i kjølerommet eller fryseren.	Temperaturen er stilt inn for lavt.	Still temperaturen varmere.
Belysningen (lysdioder) fungerer ikke.	Lysdiode-belysningen er defekt.	Se kapittelet Belysning (lysdioder).
	Lysbryteren er i klem.	Kontroller om lysbryteren kan beveges.
	Apparatet har stått åpent for lenge. Belysningen slukkes etter ca. 10 minutter.	Hvis du lukker og åpner apparatet, virker belysningen igjen.
Du kan merke ubehagelig lukt.	Matvarer med sterk lukt ble ikke pakket i lufttett emballasje.	Rengjør apparatet. Pakk inn matvarer med sterk lukt i lufttett emballasje (se kapittelet "Lukt").
Det høres en varseltone eller temperaturindikatoren blinker. Det er for varmt i kjølerommet eller fryseren. Matvarene kan bli ødelagt.	Apparatdøren er åpen.	Se kapittelet Alarmfunksjoner.
	Det er lagt inn for mange matvarer på en gang.	

Kundeservice

Du finner en kundeservice nær deg i telefonkatalogen eller i kundeserviceoversikten. Ved kontakt med kundeservice må du oppgi produktnummer (E-Nr.) og produksjonsnummer (FD-nr.) for apparatet.

Du finner disse opplysningene på typeskiltet.



Ved å oppgi produkt- og produksjonsnummer kan du unngå unødvendige teknikerkostnader. Dermed sparer du inn disse merkostnadene.

Reparasjonsoppdrag og veiledning ved feil

Du finner kontaktinformasjon for alle land i den vedlagte kundeservice-oversikten.

N 22 66 06 00

Säkerhetsanvisningar och varningar

Innan skåpet tas i bruk

Läs bruks- och monteringsanvisningen noggrant! Den innehåller viktig information om installation, användning och underhåll.

Tillverkaren har inget ansvar för skador och andra händelser som beror på att anvisningarna och varningarna i bruksanvisningen inte har efterlevts. Förvara all dokumentation så att den finns till hands om du behöver friska upp minnet senare eller om du överlåter kylen till någon annan.

Teknisk säkerhet

Kylen innehåller en liten mängd av det miljövänliga men brännbara kylmedlet R600a. Se till så att kylkretsens rör inte skadas vid transport eller montering. Utsprutande kylmedel kan orsaka ögonskador eller antändas.

Vid skador

- håll öppen eld och sådant som riskerar antändning borta från skåpet,
- låt skåpet stå några minuter för att vädras ut ordentligt,
- stäng av skåpet och dra ut kontakten,
- meddela kundtjänst.

Ju mer kylmedel det finns i kylen, desto större bör det utrymme vara där kylen står. I alltför små utrymmen kan det uppstå en antändlig blandning av gas och luft vid läckage.

Per 8 g kylmedel måste utrymmet vara minst 1 m³. Hur mycket kylmedel som finns i kylen står på typskylten inne i kylskåpet.

Om nätkabeln är skadad och måste bytas ut får detta endast åtgärdas av tillverkaren, kundtjänst eller motsvarande kvalificerad person. Ej professionellt utförda installationer och reparationer kan skada användaren allvarligt.

Reparationer får endast utföras av tillverkaren, kundtjänst eller motsvarande kvalificerad person.

Endast originaldelar från tillverkaren får användas. Det är endast när dessa delar används som tillverkaren kan garantera att säkerhetskraven uppfylls.

En eventuell förlängning av nätkabeln måste ske via kundtjänst.

Under drift

- Använd aldrig elektriska apparater inuti skåpet (värmeelement, elektrisk ismaskin etc). Explosionsrisk!
- Fropa aldrig av eller rengör kylskåpet med ånga! Ångan kan lägga sig på eldelar och orsaka kortslutning. Risk för elektriska stötar!
- Använd aldrig vassa eller spetsiga föremål för att ta bort frost eller isskikt. Kylmedelsören kan skadas. Utsprutande kylmedel kan orsaka ögonskador eller antändas.

- Förvara inga produkter med brännbara drivgaser (t.ex. sprayflaskor) eller explosiva ämnen. Explosionsrisk!
- Använd aldrig sockel, utdragslådor, dörrar etc. som trappsteg eller stöd.
- Dra ut nätkontakten eller koppla ur säkringen vid avfrostning eller rengöring. Dra i själva kontakten, inte i anslutningskabeln.
- Flaskor med starksprit bör förvaras stående och väl tillslutna.
- Se till att fett och olja inte kommer i kontakt med plastdetaljerna eller dörrlisten. Det kan skada plastdetaljerna och dörrlisten.
- Ventilationsöppningar får inte övertäckas.
- Personer (inklusive barn) med nedsatt fysisk eller psykisk förmåga eller förståndshandikapp får endast använda produkten under uppsikt av en person som ansvarar för deras säkerhet.
- Förvara inga vätskefyllda flaskor eller burkar i frystrymmet (särskilt kolsyrade drycker). Flaskor och burkar kan explodera!
- Stoppa inte frysta varor direkt i munnen när de tagits ur frystrymmet. Risk för frostsador!
- Undvik längre hudkontakt med frysta varor eller avdunstningsrör osv. Risk för frostsador!

Förebygga risker för barn och särskilt utsatta personer

Som särskilt utsatta räknas:

- Barn,
- personer med fysisk eller mental funktionsnedsättning och personer med nedsatt kognitiv förmåga,
- personer som inte har tillräckliga kunskaper i hur man använder skåpet på ett säkert sätt.

Åtgärder:

- Försäkra dig om att barn och särskilt utsatta personer har förstått riskerna,
- en person med ansvar för säkerheten måste alltid övervaka eller hjälpa barn och särskilt utsatta personer att använda skåpet,
- låt inte barn under åtta år använda skåpet,
- håll barnen under uppsikt vid rengöring och underhåll av skåpet,
- låt aldrig barnen leka med kylskåpet.

Allmänna bestämmelser

Skåpet är avsett

- för kylning och frysning av livsmedel,
- för framställning av is.

Skåpet är avsett att användas på en nivå upp till högst 2000 meter över havet.

Skåpet är avsett för användning i privathushåll och hemmamiljö.

Skåpet är radioavstört enligt EU-direktivet 2004/108/EG.

Kylkretsen är täthetsprovad.

Denna produkt motsvarar tillämpliga säkerhetsbestämmelser för elprodukter (EN 60335-2-24).

Information om avfallshantering

Avfallshandera förpackningen

Förpackningen skyddar ditt skåp från transportskador. Allt använt material är miljövänligt och återanvändbart. Hjälptill genom att: Avfallshandera miljövänligt.

Kontakta din kommun eller återförsäljaren om du har frågor som rör avfallshantering.

Avfallshandera uttjänt skåp

Gamla produkter är inte värdelöst avfall! Genom miljövänlig avfallshantering kan värdefulla råvaror återvinnas.



Denna enhet är märkt i enlighet med det europeiska direktivet 2012/19/EU om avfall som utgörs av eller innehåller elektroniska produkter (waste electrical and electronic equipment - WEEE).

Direktivet anger ramarna för inom EU giltigt återtagande och korrekt återvinning av uttjänta enheter.

Varning

När kylskåpet är uttjänt:

1. Dra ur kontakten.
2. Kapa anslutningskabeln och ta bort den tillsammans med kontakten.
3. Ta inte ur hyllor och lådor. Om de sitter kvar blir det svårare för barn att klättra in i skåpet!
4. Låt aldrig barnen leka med det uttjänta skåpet. Kvävningsrisk!

Kylskåp innehåller kylmedel och gasfylld isolering. Kylmedlen och gaserna måste omhändertas på ett fackmässigt sätt. Se till att rören i kylkretsen inte skadas så att kylmedlet kan omhändertas på rätt sätt.

Leveransomfattning

Kontrollera att inga delar har skadats under transporten.

För att reklamera ett skadat kylskåp vänder du dig antingen till affären där du köpte kylskåpet eller till vår kundtjänst.

I leveransen ingår:

- Skåp
- Utrustning (beroende på modell)
- Påse med monteringsmaterial
- Bruks- och monteringsanvisning
- Kundtjänstbroschyr
- Garantibevis
- Uppgifter om energiförbrukning och buller

Installera skåpet

Transport

Skåpet är tungt och måste säkras under transporten.

Det krävs minst två personer för att installera skåpet på grund av dess vikt och mått som utgör risk för personskador och materiella skador.

Rullarna är endast avsedda för monteringen. Rullarna får inte användas för att transportera skåpet.

Skåpet får inte flyttas med hjälp av rullarna på ojämna eller mjuka underlag.

Installationsplats

Som installationsplats lämpar sig ett torrt rum med god ventilation. Välj en plats där kylskåpet inte utsätts för direkt solljus eller värme från till exempel spis eller element. Om det inte går att undvika att placera kylskåpet bredvid en värmekälla måste du använda en lämplig isoleringsplatta eller ställa kylskåpet så att det står:

- Minst 3 cm från el- eller gasspis och
- Från fotogen- eller kolkaminer 30 cm.

Underlag

Golvet på installationsplatsen får inte ge vika. Förstärk golvet vid behov.

Skåpet är mycket tungt. Tabellen anger tomvikt.

Grundmodell	98 kg
-------------	-------

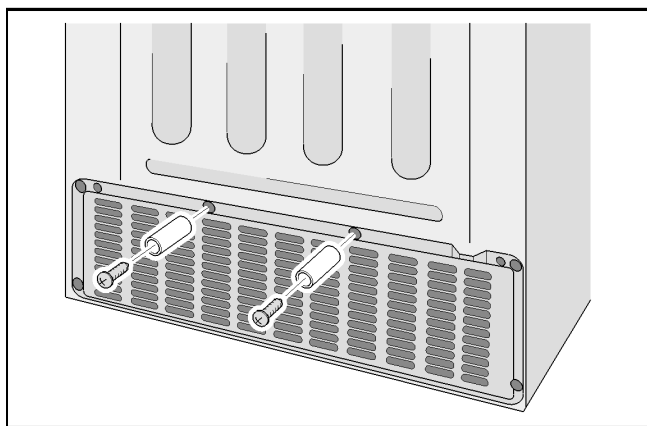
Väggavstånd

Om produkten installeras i ett hörn eller i en nisch måste minsta mått i sidled säkerställas (se kapitlet Installationsmått) så att skåpdörrarna kan öppnas helt.

Om intilliggande köksutrustning sticker ut mer än 65 cm i djupled måste minsta mått i sidled säkerställas för att hela dörröppningsvinkeln ska kunna utnyttjas (se kapitlet Dörröppningsvinkel).

Minsta avstånd mot väggen bakom

Sätt fast de medföljande avståndshållarna med skruvarna i öppningarna på skåpet baksida.



Avståndshållarna säkerställer minimiavståndet 22 mm mot väggen och utrymme för ventilation.

Beakta rumstemperatur och ventilation

Rumstemperatur

Skåpet är dimensionerat för en bestämd klimatklass. Utifrån klimatklassen kan skåpet användas vid följande rumstemperatur.

Klimatklassen står på typskylten.

Klimatklass	Tillåten rumstemperatur
SN	+10 °C till 32 °C
N	+16 °C till 32 °C
ST	+16 °C till 38 °C
T	+16 °C till 43 °C

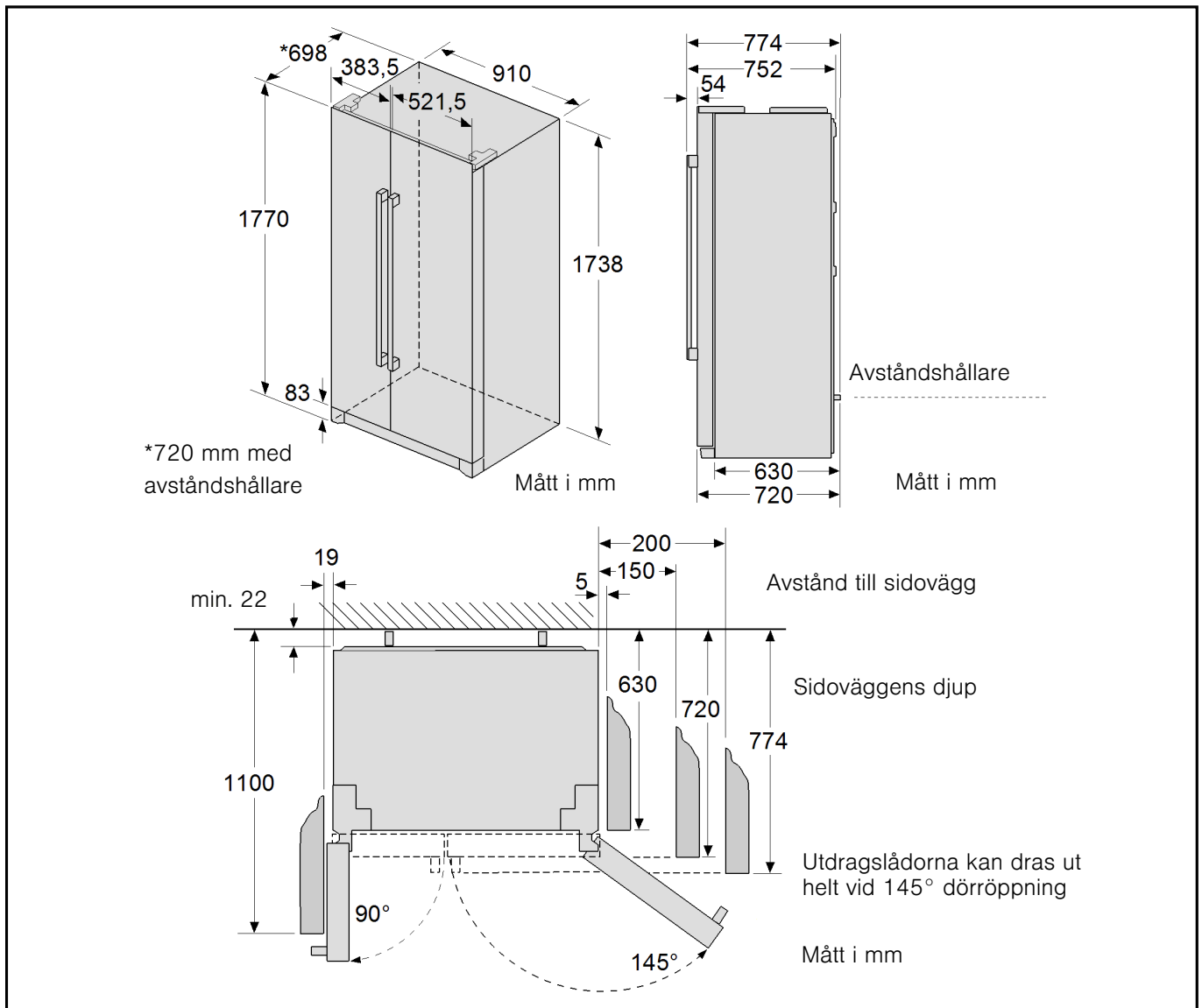
Råd

Kylskåpet har fullgod funktion inom rumstemperaturgränserna i den angivna klimatklassen. Om ett skåp med klimatklassen SN används vid lägre rumstemperatur uppstår inga skador på skåpet så länge temperaturen ligger över +5 °C.

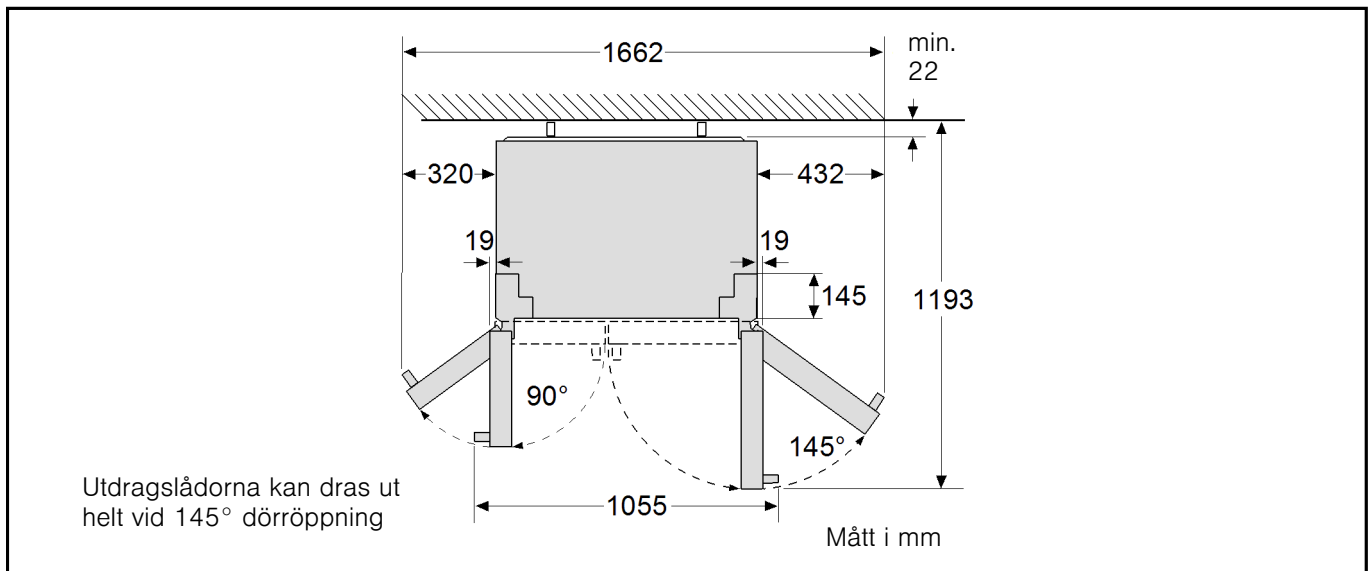
Ventilation

Den uppvärmda luften måste kunna avledas obehindrat. Annars måste kylaggregatet arbeta mer. Detta ökar strömförbrukningen. Därför: Täck aldrig över ventilationsöppningen!

Installationsmått



Dörröppningsvinkel



Ansluta skåpet

När skåpet har ställts på plats måste man vänta minst en timme innan man slår på det. Under transporten kan det hända att oljan i kompressorn hamnar i kylsystemet.

Rengör skåpet invändigt innan du börjar använda det (se kapitlet Rengöring).

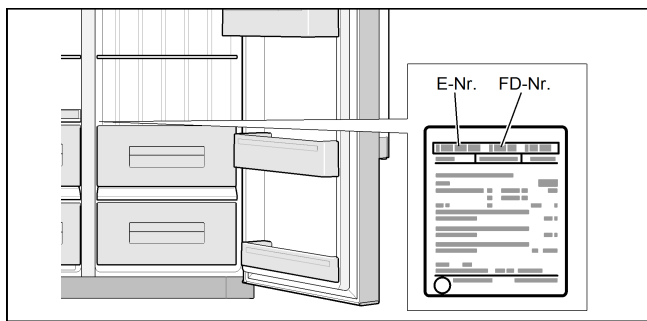
Vänta med att ta bort transportsäkringarna till hyllorna tills skåpet är uppställt.

Elanslutning

Uttaget måste sitta nära skåpet och måste gå att komma åt även sedan skåpet har installerats.

Skåpet motsvarar kapslingsklass I. Anslut skåpet till 220 - 240 V/50 Hz växelström via ett uttag med skyddsledare som har installerats enligt föreskrifterna. Eluttaget måste skyddas med en säkring på 10 A till 16 A.

Om skåpet ska användas utanför Europa måste du kontrollera att den specificerade spänningen och strömtyperna stämmer överens med elnätet. Dessa uppgifter står på typskylten.



⚠ Varning

Skåpet får aldrig anslutas till en elektronisk energiparkontakt.

Skåpet kan användas ihop med en sinus- och nätväxelriktare. Nätväxelriktare används till solenergianläggningar som är direktanslutna till offentliga elnät. Vid fristående lösningar (t.ex. för sjöfart eller fjällstugor) som inte är direktanslutna till offentliga elnät ska sinusväxelriktare användas.

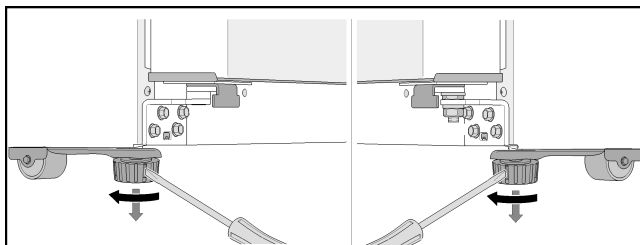
Rikta in skåpet

Råd

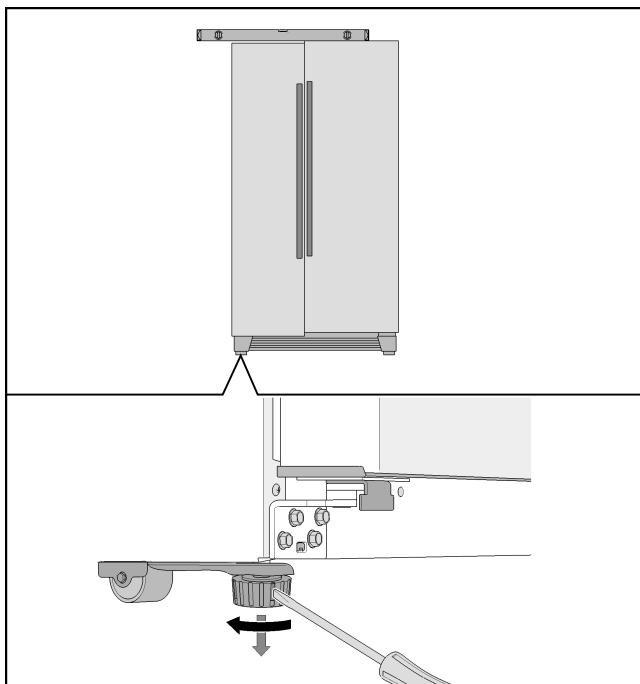
För att säkerställa driftsäkerheten måste skåpet riktas in med vattenpass.

Om skåpet inte står vågrätt kan det göra att dörrarna inte stängs ordentligt.

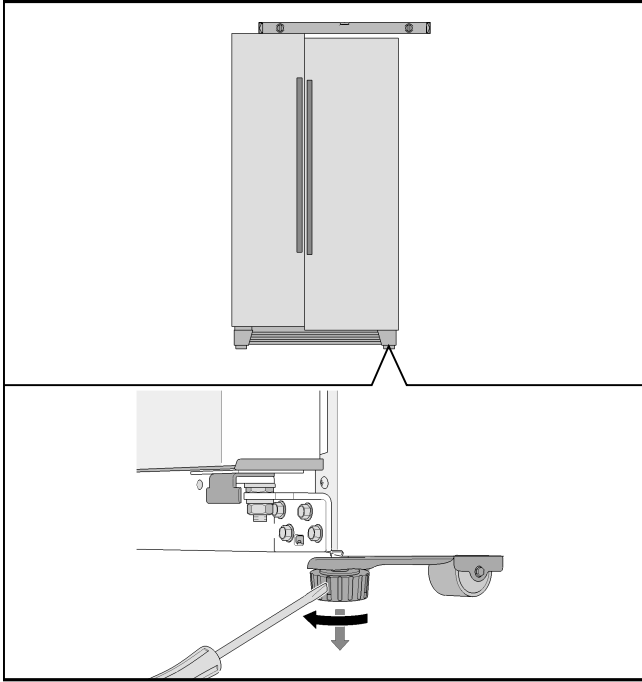
1. Ställ upp skåpet på den avsedda platsen.
2. Skruva ut de båda framfötterna tills de står på golvet så att skåpet inte kan rulla iväg.



3. Vrid på fötterna tills skåpet står absolut vågrätt. Använd skåpdörrarna som referenspunkt.
4. Frysskåpsdörren är lägre:

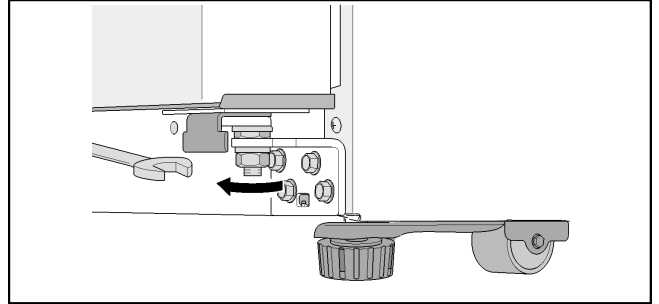


5. Kylskåpsdörren är lägre:

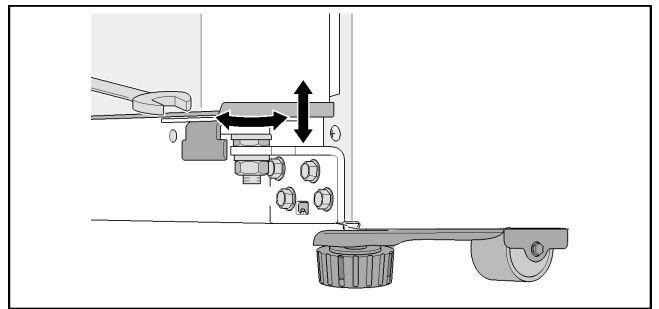


Om skåpet står vågrätt men en skåpdörr är lägre:

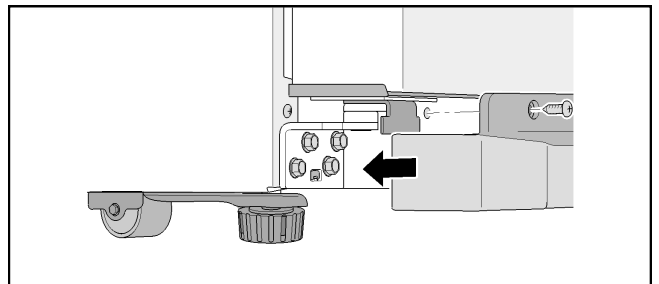
1. Öppna skåpdörren.
2. Skruva ur de 3 skruvarna och ta bort sockellisten.
3. Lossa muttern.



4. Vrid på inställningsmuttern tills skåpdörrarna är vågräta.

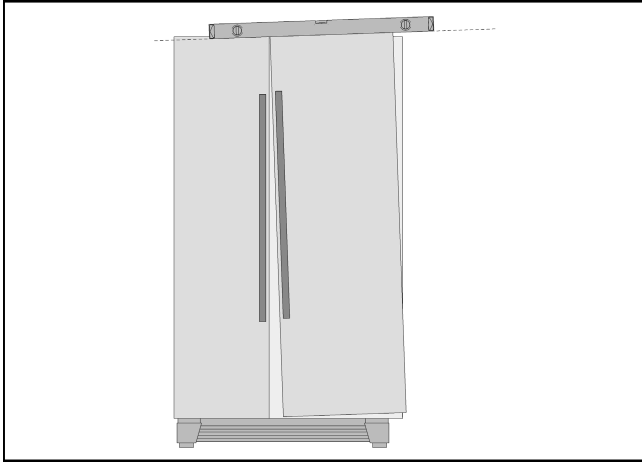


5. Frysskåpsdörren är lägre: Vrid inställningsmuttern moturs.
6. Kylskåpsdörren är lägre: Vrid inställningsmutter medurs.
7. Dra åt muttern.
8. Sätt dit sockellisten och skruva fast med de 3 skruvarna.

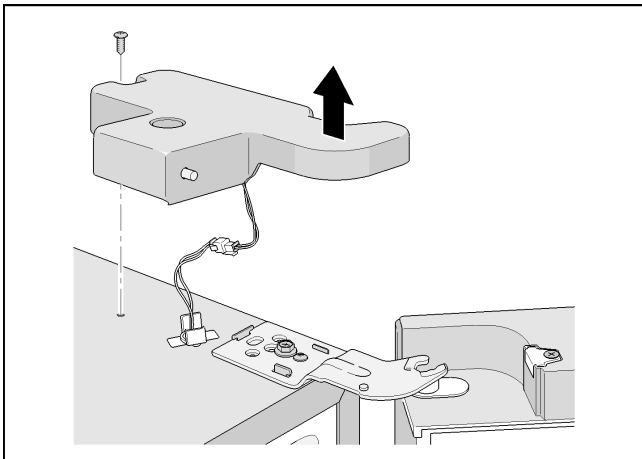


Råd

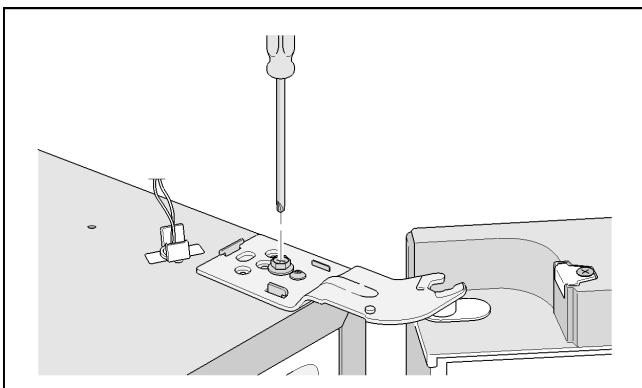
Dörren till kylutrymmet kan, både på grund av sin egen vikt och på grund av att man ställer in mat i den, komma att luta en aning även när själva kylskåpet står rakt. Olika dörrspalt upptill och nedtill.



Om dörrspalten är olika upptill och nedtill:



1. Skruva ur de båda skruvarna och ta av skyddskåpan från gångjärnet upptill.



2. Skruva ur gångjärnsskruvarna en bit. Skruva inte ur skruvarna hela vägen!
3. Ställ in kylskåpsdörrens lutning.
4. Skruva fast gångjärnsskruvarna.
5. Sätt på skyddskåpan till gångjärnet och skruva fast den med de båda skruvarna.

Dörrmontering

Om skåpet är för stort för hemmets dörrhål kan man demontera handtagen eller skåpdörrarna.

Råd

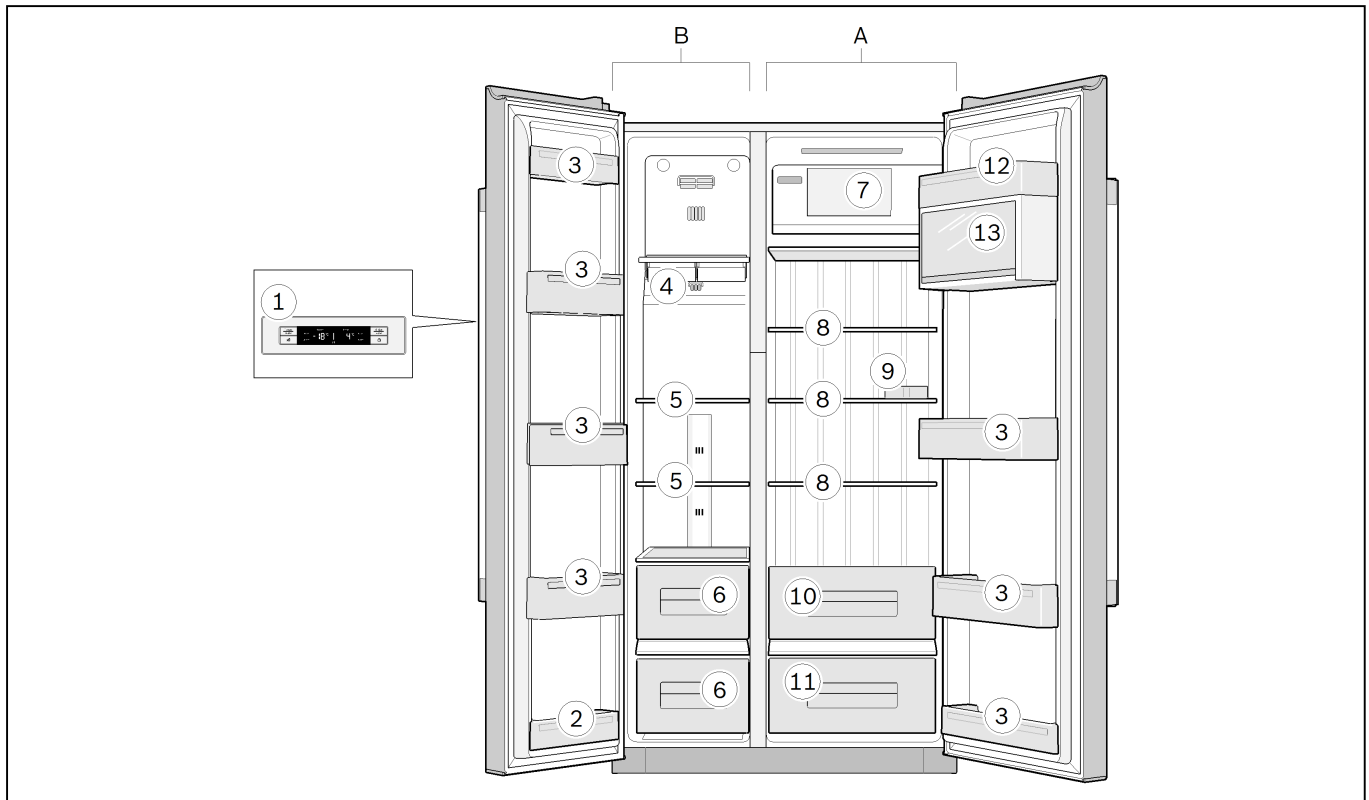
Demonteringen av handtagen eller skåpdörrarna får endast ske via kundtjänst. Fråga kundtjänst om kostnaderna för demonteringen.

Bekanta dig med skåpet

Skåp

Utrustningen varierar beroende på modell.

Avvikelser från bilderna kan förekomma.



- A Kylutrymme
B Frysutrymme (4 stjärnor)

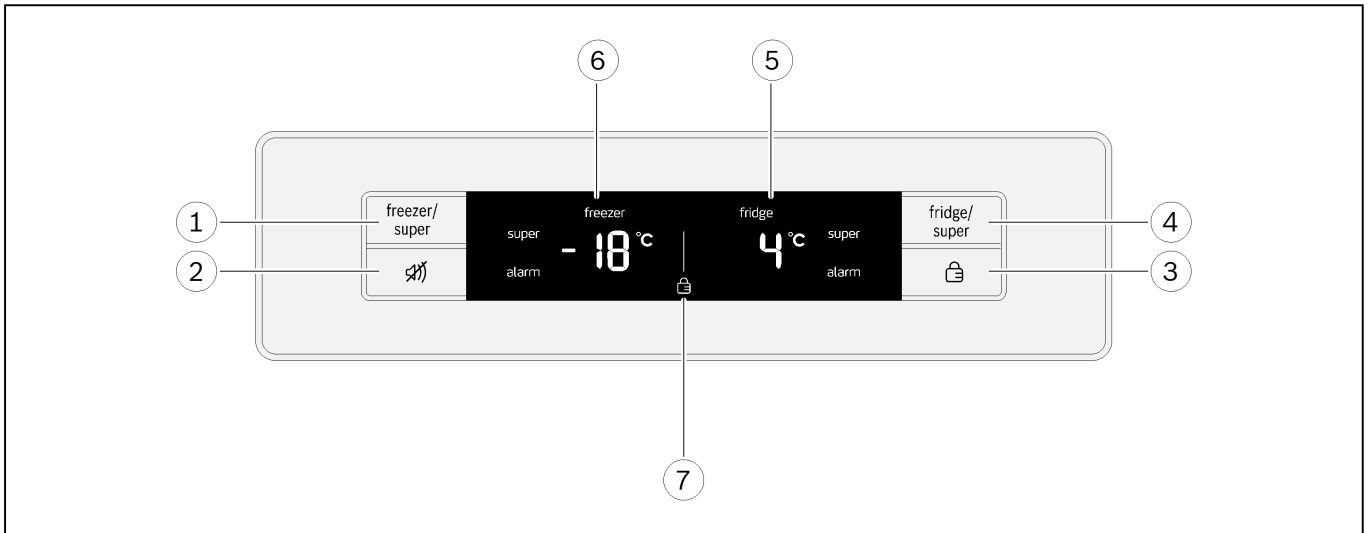
- 1 Kontroller
2 Dörrfack (2 stjärnor)

Råd

Det är bara detta dörrfack som har 2 stjärnor, resten av frysutrymmet har 4 stjärnor.

- 3 Dörrfack
4 Isfack
5 Glashyllor i frysutrymmet
6 Utdragslådor i frysutrymmet
7 Hylla
8 Glashyllor i kylutrymmet
9 Äggfack
10 Utdragslåda för grönsaker
11 Utdragslåda för frukt
12 Fack för smör och ost
13 Dörrfack med lucka

Kontroller



1 "freezer/super"-knappen

- Ställ in temperaturen i frysutrymmet.
- Aktivera och inaktivera funktionen "Superfrysning".

2 "Larm av"-knappen

- Stäng av temperaturlarmsvisningen.

3 "Lås"-knappen

- Aktivera/inaktivera knapplåset (barnspärr).

4 "fridge/super"-knappen

- Ställ in temperaturen kylutrymmet.
- Aktivera och inaktivera funktionen "Superkylning".

5 Display för kylutrymmet

- Temperatur i kylutrymmet.
- Symbolen "super" när funktionen "Superkylning" är aktiverad.
- Symbolen "alarm" när larm föreligger i kylutrymmet.

6 Display för frysutrymmet

- Temperatur i frysutrymmet.
- Symbolen "super" när funktionen "Superfrysning" är aktiverad.
- Symbolen "alarm" när larm föreligger i frysutrymmet.

7 Symboler på displayen



Knapplås (barnspärr)

Knapplåset är aktiverat.

Koppla in kyl- och frysskåpet

Sätt in kontakten i eluttaget.

Skåpet börjar kyla.

Larmfunktionen är av vid första användningen tills enheten uppnått inställd temperatur. Använder du enheten igen efter att den varit av länge, så kan temperaturlarmet gå igång.

Temperaturindikeringen blinkar och displayen visar symbolen för "alarm" tills den inställda temperaturen är uppnådd.

När du trycker på "Larm av"-knappen stängs visningen av temperaturlarm av.

Lamporna lyser när skåpdörrarna är öppna.

Följande temperatur rekommenderas och är förinställd från fabrik:

- Kylutrymme +4 °C
- Frysutrymme -18 °C.

Information om användning

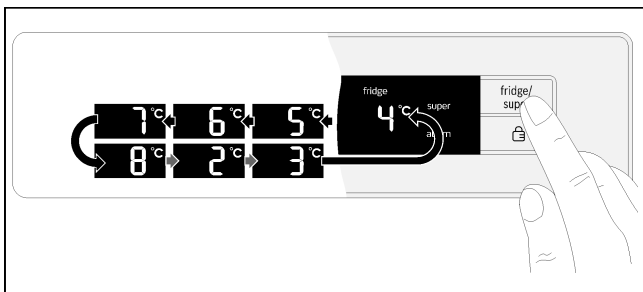
- Det kan ta flera timmar innan den inställda temperaturen uppnås efter skåpet kopplats in. Vänta med att lägga in livsmedel i skåpet.
- Tack vare det helautomatiska NoFrost-systemet bildas ingen is i frysutrymmet. Det behöver inte frostas av.
- Skåpets framsida är delvis uppvärmt vilket förhindrar kondensvatten vid dörrlisterna.
- Om det inte går att öppna skåpdörren igen direkt efter att man stängt den, väntar man en stund tills undertrycket har utjämnats.

Ställa in temperatur

Kylutrymmet

Temperaturen kan ställas in från +2 °C till +8 °C.

Tryck på "fridge/super"-knappen så många gånger som behövs för att ställa in önskad temperatur i kylutrymmet.

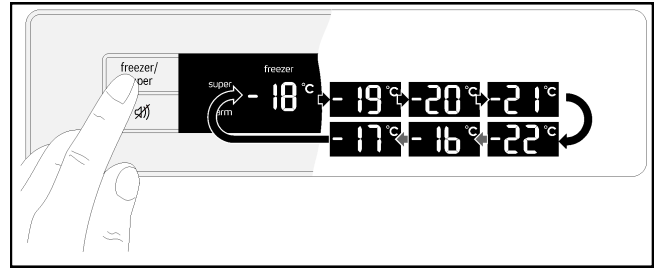


Det senast inställda värdet sparas. Den inställda temperaturen visas på displayen.

Frysutrymmet

Temperaturen kan ställas in från -16 °C till -22 °C.

Tryck på "freezer/super"-knappen så många gånger som behövs för att ställa in önskad temperatur i frysutrymmet.



Det senast inställda värdet sparas. Den inställda temperaturen visas på displayen.

Superkylning

Vid superkylning kyls kylutrymmet ner så mycket det går i ca 40 minuter. Sedan ställs temperaturen automatiskt in på +4 °C.

Superkylning kan användas t.ex.

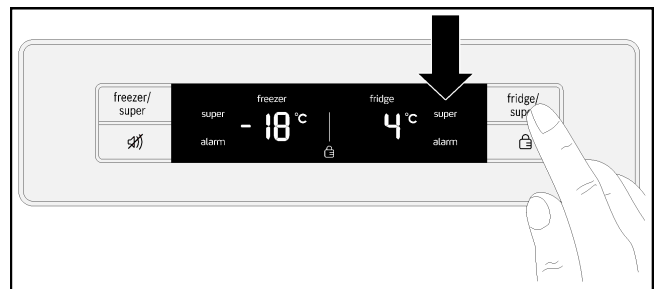
- innan man lägger in större mängder livsmedel
- för att snabbkyla drycker.

Råd

När superkylning är aktiverad kan ljudnivån bli högre.

Inkoppling

Tryck på "fridge/super"-knappen tills displayen visar "super".



Avstängning

Tryck på "fridge/super"-knappen.

Råd

På displayen slocknar "super". Temperaturen ställs automatiskt in på +4 °C.

Superinfrysning

Livsmedel bör genomfrysas så fort som möjligt för att bibehålla vitaminer, näringsämnen, utseende och smak. Aktivera superinfrysning några timmar innan livsmedel läggs in för att undvika oönskade temperaturökningar.

Vanligtvis räcker det med 4 – 6 timmar.

Efter aktivering är frysningen på konstant. På så sätt uppnås en mycket låg temperatur i frysutrymmet.

Superinfrysningen stängs av automatiskt efter ca 48 timmar.

Om man utnyttjar den maximala frysvolymen ska man aktivera superfrysning 24 timmar dessförinnan.

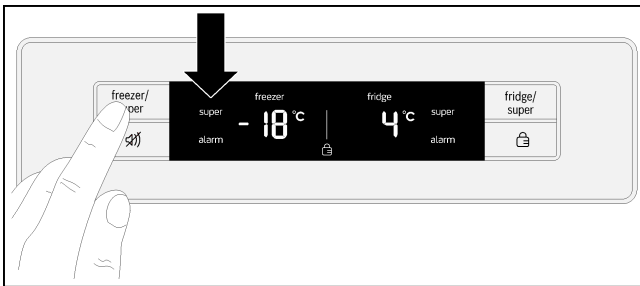
Mindre mängder livsmedel (upp till 2 kg) kan man frysa in utan superfrysning.

Råd

Under superfrysning kan ljudnivån bli högre.

Inkoppling

Tryck på "freezer/super"-knappen tills displayen i frysutrymmet visar "super".



Avstängning

Tryck på "freezer/super"-knappen.

Råd

På displayen slocknar "super". Temperaturen slår automatiskt om till inställd temperatur för superinfrysning.

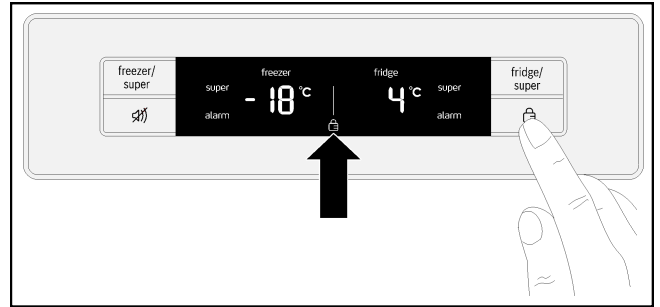
Knapplås (barnspärr)

När knapplåset är aktiverat är alla knappar låsta.

När knapplåset är aktiverat kan man stänga av en varningssignal med "Larm av"-knappen.

Inkoppling

Tryck på "Lås"-knappen.



Displayen visar "Knapplås"-symbolen.

Avstängning

Tryck på "Lås"-knappen i 3 sekunder.

Larmfunktioner

Dörrlarm

Dörrlarmet går på om en skåpdörr står öppen i över en minut. Varningssignalen upprepas en gång i minuten under 5 minuter. Varningssignalen upphör när man stänger dörren.

Temperaturlarm

Displayen visar temperaturlarmet när det är så varmt i kyl- eller frysutrymmet att det finns risk för att maten blir dålig.

Displayen visar den högsta temperaturen och "alarm".

Kylutrymmet

Om kylutrymmet blivit för varmt måste livsmedlen upphettas före förtäring. Råa livsmedel bör kastas i tveksamma fall.

Frysutrymmet

Frys inte in upptinade varor igen. De måste tillagas (kokas eller stekas) innan de fryses in igen.

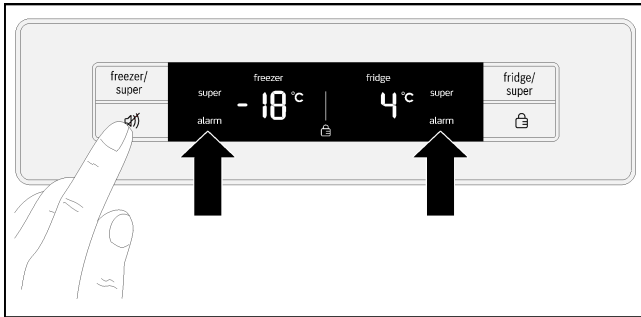
Utnyttja inte den maximala förvaringstiden.

Larmet kan gå på utan att livsmedlen är i fara:

- när skåpet kopplas in,
- när man lägger in en större mängd livsmedel,
- när skåpdörren är öppen för länge.

Stänga av larmet

Tryck på "Larm av"-knappen.



Råd

Texten "alarm" slocknar på displayen när den inställda temperaturen uppnåtts igen.

Energisparläge

20 sekunder efter det att dörrarna har stängts eller en knapp har tryckts in går displayen över till energisparläget. Displayen slocknar och endast orden "freezer" och "fridge" lyser med dämpat sken.

Så fort man öppnar en dörr eller trycker på en knapp lyser displayen med normal ljusstyrka.

Kapacitet

Skåpets kapacitet står på typskylten.

Utnyttja frysutrymmet maximalt

För att utnyttja frysutrymmet maximalt kan man ta ur alla utrustningsdetaljer. Då kan man lägga varorna direkt på hyllorna.

Demontering och montering av utrustningsdetaljer beskrivs i kapitlet Skåpets utrustning.

Kylutrymmet

Kylutrymmet är idealisk förvaringsplats för färdiglagad mat, bakverk, konserver, kondenserad mjölk och hårdost.

Lägga in livsmedel

- Lägg in färska och intakta livsmedel. På så sätt bibehålls kvaliteten längre.
- Följ tillverkarens bäst-före-datum för färdigmat och liknande produkter.
- Slå in och paketera livsmedlen för att bevara aromer, färger och friskhet. På så sätt undviker man livsmedlen tar smak eller färg efter plastdetaljerna i kylutrymmet.
- Låt varma rätter och drycker kallna innan de ställs in i skåpet.

Råd

Undvik kontakt mellan livsmedlen och den bakre väggen. Det försämrar luftcirkulationen.

Livsmedel och förpackningar kan frysa fast i den bakre väggen.

Beakta kylzonerna i kylutrymmet

Luftcirkulationen i kylutrymmet åstadkommer zoner med olika temperaturer:

- Den kallaste zonen är mot den bakre väggen.
- Den varmaste zonen är upptill mot dörren.

Råd

I den varmaste zonen förvarar man t.ex. hårdost och smör. Osten kan utveckla sin arom och smöret blir bredbart.

Frysutrymmet

Använda frysutrymmet

- Förvara djupfrysta matvaror.
- Tillverka iskuber.
- Frysa in livsmedel.

Råd

Se till att dörren till frysutrymmet hålls stängd! Om dörren är öppen tinar frysvarorna och det bildas is i frysutrymmet. Dessutom: Ökade kostnader på grund av hög strömförbrukning!

Råd

Det 2-stjärniga dörrfacket kan användas för kortvarig förvaring av glass och livsmedel vid -12 °C.

Resten av frysutrymmet har 4 stjärnor.

Max. fryskapacitet

Uppgifterna om max. fryskapacitet under 24 timmar står på typskylten.

Förutsättningar för max. fryskapacitet

- Aktivera superinfrysning innan de färska varorna läggs in (se kapitlet Superinfrysning).
- Ta bort utrustningsdetaljerna.
- Lägg livsmedlen direkt på hyllorna.

Råd

Täpp inte för ventilationsöppningen i den bakre väggen med frysvor.

- Frys in större mängder livsmedel i det översta facket. Där sker infrysningen snabbast och skonsammast.

Infrysning och lagring

Inköp av djupfrysda matvaror

- Förpackningen får inte vara skadad.
- Observera bäst-före-datum.
- Temperaturen i affärens frysdisk måste vara $-18\text{ }^{\circ}\text{C}$ eller kallare.
- Transportera djupfrysda matvaror helst i en isolerad väska och lägg in dem snabbt i frysutrymmet.

Placering av livsmedel

- Frys in större mängder livsmedel i det översta facket. Där sker infrysningen snabbast och skonsammast.
- Sprid ut livsmedlen i facken och lådorna.

Råd

Livsmedel som redan är djupfrysda får inte komma i kontakt med ofrysda livsmedel. Lägg över redan djupfrysda livsmedel i en annan låda.

Lagra frysvor

Skjut in lådan så långt det går för att säkerställa en ordentlig luftcirkulation.

Frysa in färska livsmedel

Frys endast in färska och felfria livsmedel.

Grönsaker bör blancheras före infrysningen för att bibehålla näringsämnen, arom och färg. Aubergine, paprika, zucchini och sparris behöver inte blancheras.

I bokhandeln finns litteratur om infrysning och blanchering.

Råd

Livsmedel som ska frysas in får inte komma kontakt med redan infrysda livsmedel.

- Lämpligt för infrysning är: Bakverk, fisk och skaldjur, kött, vilt, fågel, grönsaker, frukt, örter, ägg utan skal, mejeriprodukter som ost, smör och kvarg, färdigrätter och rester som soppor, grytor, kokt kött och fisk, potatisrätter, suffléer och desserter.
- Olämpligt för infrysning är: Grönsaker som normalt äts råa, som bladsallat eller rädisor, ägg med skal, vindruvor, hela äpplen, päron och persikor, hårdkokt ägg, yoghurt, filmjök, gräddfil, crème fraiche och majonnäs.

Förpacka frysvor

Förpacka livsmedlen lufttätt så att de inte förlorar sin smak eller torkar.

1. Lägg in livsmedel i förpackningen.
2. Tryck ut all luft ur förpackningen.
3. Förslut förpackningen lufttätt.
4. Skriv på förpackningen vad den innehåller.

Lämpliga förpackningsmaterial:

Plastfolie, slangfilm av polyetylen, aluminiumfolie, fryslådor.

Dessa produkter finns i fackhandeln.

Olämpliga förpackningsmaterial:

Omslagspapper, smörpapper, cellofan, soppåsar och använda plastkassar.

För att försluta förpackningarna lämpar sig:

Gummiband, plastclips, snören, frystålig tejp, och liknande.

Påsar och slangfilm av polyetylen kan förslutas med en foliesvets.

Hållbarheten för frysta varor

Hållbarheten varierar beroende på typ av livsmedel.

Vid en temperatur på $-18\text{ }^{\circ}\text{C}$:

- Fisk, korv, färdigrätter, bakverk: upp till 6 månader
- Ost, fågel, kött: upp till 8 månader
- Grönsaker, frukt: upp till 12 månader.

Tina upp frysta varor

Beroende på ändamålet kan man välja mellan följande alternativ:

- i rumstemperatur,
- i kylskåpet,
- i ugnen, med/utan varmluft,
- i mikrovågsugnen.

⚠ Obs

Frys inte in upptinade varor igen. De måste tillagas (kokas eller stekas) innan de fryses in igen.

Utnyttja inte den maximala förvaringstiden.

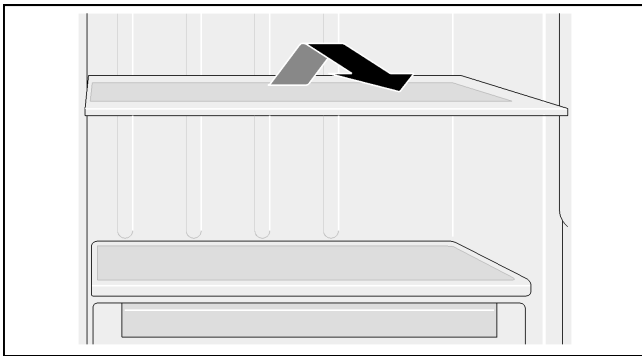
Utrustning

Glashyllor

Glashyllorna kan tas ut och sättas in på olika höjd.

Uttagning

Lyft upp glashyllan baktill och dra ut den.



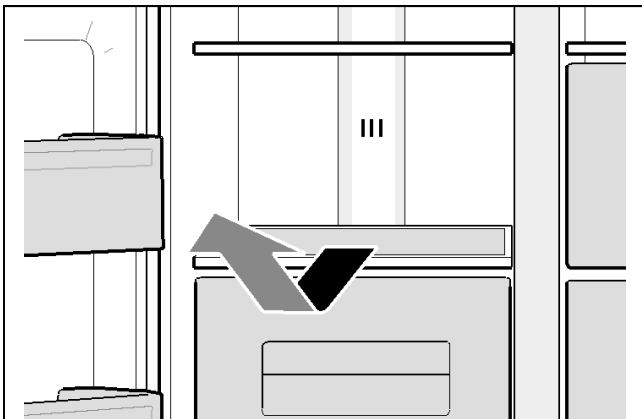
Insättning

Skjut in glashyllan tills den hakar fast nedtill.

Glashyllor ovanför utdragslådorna

Glashyllorna kan tas ut.

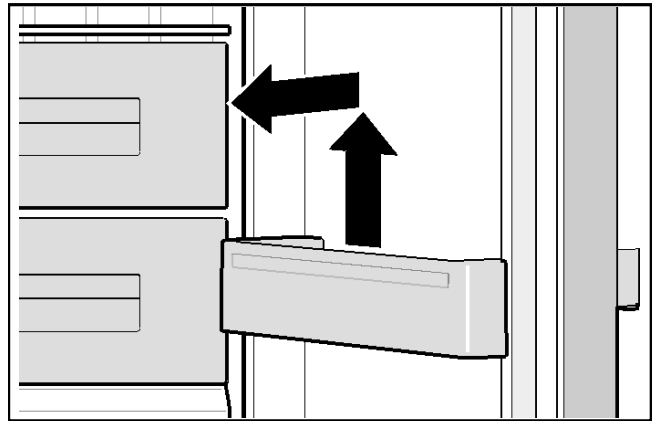
Dra ut glashyllan och ta ut den uppåt.



Dörrfack

Dörrfacken kan tas ut.

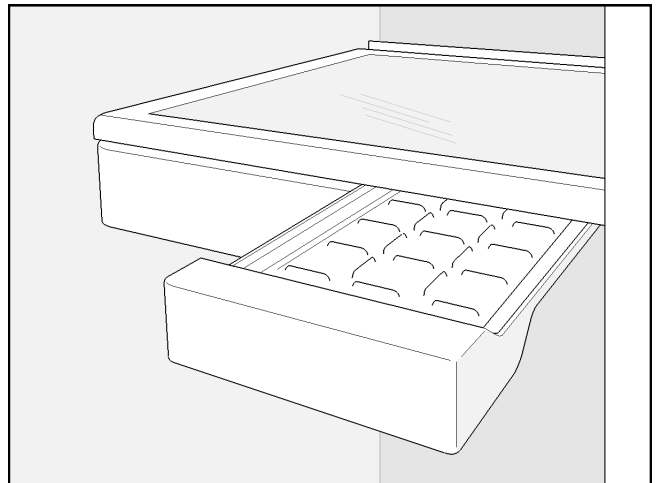
Dra ut dörrfacken uppåt.



Isfack

Isfacken används för att frysa in och förvara istärningar.

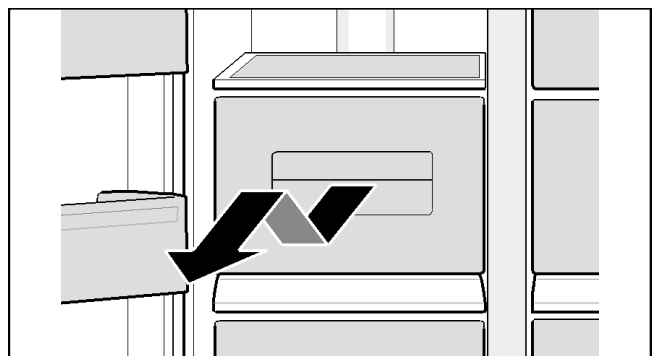
Dra ut isfacken.



Utdragslådor

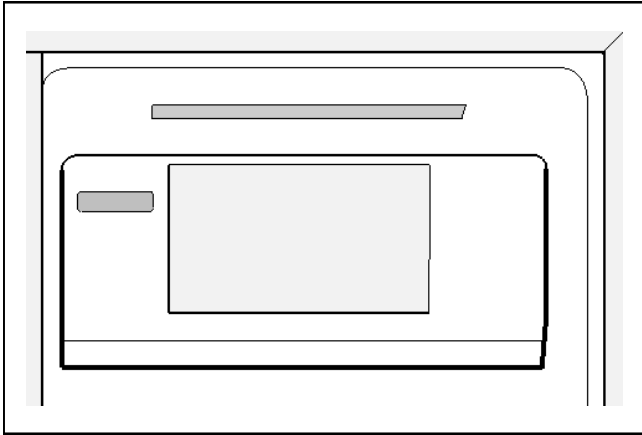
Utdragslådorna kan tas ut.

Dra ut utdragslådan tills det tar stopp, lyft den framtill och ta ut den.

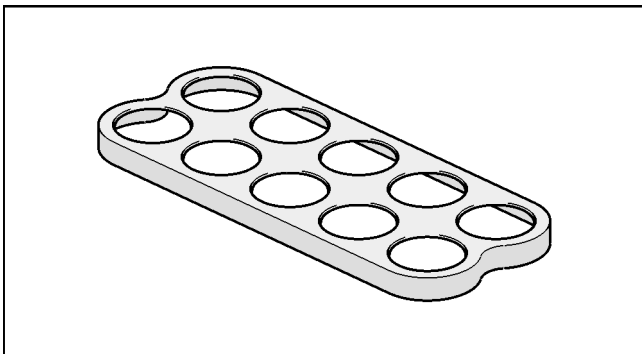


Hylla

För förvaring av dryckesburkar.



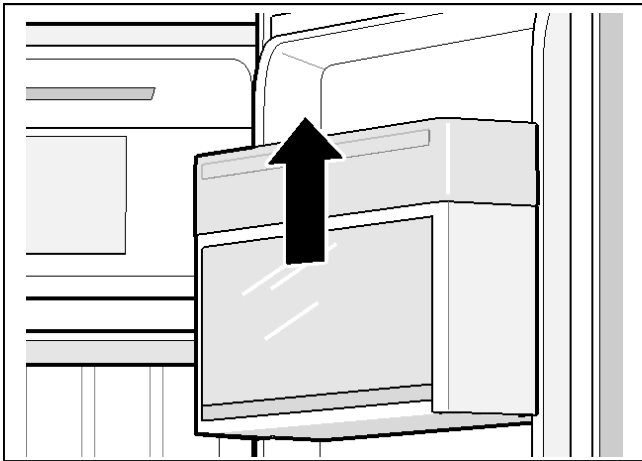
Äggfack



Dörrfack med lucka

Detta fack kan tas ut.

Ta ut facket uppåt.



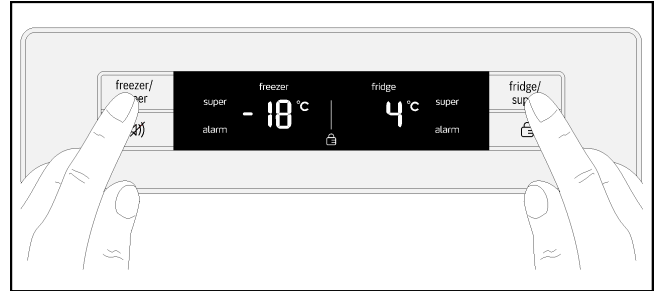
Stänga av skåpet och ta det ur drift

Stänga av skåpet

Dra ur nätkontakten eller koppla ur säkringen. Kylaggregatet och belysningen stängs av.

Om skåpet ska stängas av utan att nätkontakten tas ur (t.ex. under semestern):

Håll "freezer/super"-knappen och "fridge/super"-knappen intryckt i 5 sekunder. När skåpet är avstängt visar temperaturdisplayen "- -". Resten av displayen är avstängd.



Koppla in skåpet:

Håll "freezer/super"-knappen och "fridge/super"-knappen intryckt i 5 sekunder.

Ta skåpet ur drift

Om skåpet inte ska användas under en längre tid:

1. Ta ut alla livsmedel ur skåpet.
2. Stäng av kylskåpet.
3. Rengör kylskåpet.
4. Låt skåpdörrarna stå öppna.

Avfrostning

Kylutrymmet

När skåpet används bildas kondensvattendroppar och frost på den bakre väggen i kylutrymmet. Den bakre väggen frostar av automatiskt, därför behöver man inte ta bort kondensvattendropparna eller frosten.

Frysutrymmet

Tack vare det helautomatiska NoFrost-systemet bildas ingen is i frysutrymmet. Det behöver inte frostas av.

Rengöring

⚠ Obs

- Använd inga rengöringsmedel som innehåller sand, klorid eller syra.
- Använd inte svampar med skurmedel. Metallytor kan angripas av korrosion.
- Rengör aldrig hyllor och lådor i diskmaskinen. Delarna kan missformas!

Gör så här:

1. Stäng av skåpet före rengöringen.
2. Dra ur nätkontakten eller koppla ur säkringen.
3. Ta ut livsmedlen och förvara dem på ett kallt ställe. Lägg kylklampar (om sådana finns) på livsmedlen.
4. Vänta tills frostsiktet har tinat.
5. Rengör skåpet med en mjuk torkduk, ljummet vatten och lite pH-neutralt diskmedel. Sköljvattnet får inte hamna på belysningen eller i avloppet till avdunstningsskålen.
6. Torka av dörrlisterna endast med vatten och gnugga därefter torrt.
7. Anslut och koppla in skåpet efter rengöringen.
8. Lägg tillbaka livsmedlen.

Utrustning

Alla justerbara delar av skåpet kan tas ut för rengöring (se kapitlet Utrustning).

Lukt

Om dålig lukt uppstår:

1. Dra ur nätkontakten eller koppla ur säkringen.
2. Ta ut alla livsmedel ur skåpet.
3. Rengör skåpet invändigt (se kapitlet Rengöring).
4. Rengör alla förpackningar.
5. Livsmedel med stark lukt ska förpackas lufttätt för att undvika lukt.
6. Koppla in skåpet.
7. Lägg tillbaka livsmedlen.
8. Kontrollera efter 24 timmar om lukten finns kvar.

Belysning (lysdioder)

Skåpet har en underhållsfri lysdiodsbelysning.

Belysningen får endast repareras av kundtjänst eller av auktoriserad fackpersonal.

Spara energi

- Installera skåpet i ett torrt och ventilerat rum. Skåpet får inte stå i direkt solljus eller i närheten av en värmekälla (t.ex. element, spis).
Använd en isoleringsplatta vid behov.
- Låt varma livsmedel och drycker kallna innan de ställs in i skåpet.
- Tina upp frysta varor i kylutrymmet och utnyttja frysvarornas kyla för livsmedlen.
- Öppna skåpet under så kort tid som möjligt.
- För att undvika att livsmedlen värms upp vid strömavbrott eller liknande kan man lägga kylklampar direkt på livsmedlen i det översta facket.
- Se till att dörren till frysutrymmet hålls stängd.
- Utrustningsdetaljerna har ingen påverkan på skåpets energiförbrukning.
- Rengör ventilationsöppningen ibland med en borste eller dammsugare för att undvika hög strömförbrukning.

Buller

Helt normalt buller

Det brummar

Motorerna är igång (t.ex. kylaggregatet, fläkten).

Det bubblar, surrar eller gurglar

kylmedel flyter genom rören.

Det klickar

Motor, strömbrytare eller magnetventil slår till eller från.

Ljud som kan undvikas

Skåpet står snett

Rikta in skåpet med ett vattenpass. Använd skruvfötterna på skåpet eller lägg något undertill.

Skåpet går emot

Rucka på skåpet så att det inte går emot intilliggande möbler eller liknande.

Behållare eller hyllor vacklar eller klämmer

Inspektera de uttagbara delarna och sätt in dem på nytt.

Burkar går emot varandra

Skilj burkarna åt.

Fel som du själv kan åtgärda

Innan du kontaktar kundtjänst:

Kontrollera om felen kan åtgärdas enligt nedanstående anvisningar.

Du står själv för kostnaderna för rådgivning via kundtjänst – även under garantitiden!

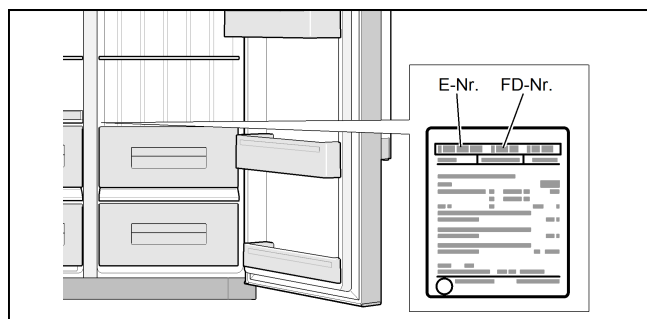
Skåp

Fel	Möjlig orsak	Åtgärd
Skåpet har ingen kyleffekt.	Strömavbrott.	Kontrollera att strömmen är på.
Belysningen fungerar inte.	Säkringen har kopplat från.	Kontrollera säkringen.
Displayen lyser inte.	Nätkontakten sitter inte i ordentligt.	Kontrollera att nätkontakten sitter i ordentligt.
Kylaggregatet slår på allt oftare och under allt längre tid.	Skåpet öppnas för ofta.	Öppna inte skåpet i onödan.
	Ventilationsöppningarna är täppta.	Ta bort hinder.
	En större mängd livsmedel har lagts in.	Aktivera superkylning eller superinfrysning.
Det är för kallt i kylutrymmet eller i frysutrymmet.	Temperaturen är för lågt inställd.	Ställ in högre temperatur.
Belysningen (lysdioder) fungerar inte.	Lysdiodsbelysningen är defekt.	Se kapitlet Belysning (lysdioder).
	Belysningens strömbrytare har fastnat.	Kontrollera att strömbrytaren inte sitter fast.
	Skåpet har varit öppet för länge. Belysningen släcks efter ca 10 minuter.	När man stänger och öppnar skåpet tänds belysningen igen.
Det finns en oangenäm lukt.	Livsmedel med stark lukt har inte förpackats lufttätt.	Rengör kylskåpet. Förpacka starkt lukttande livsmedel lufttätt (se kapitlet Lukt).
Varningssignalen hörs eller temperaturdisplayen blinkar. Det är för varmt i kyl- eller frysutrymmet! Risk för att maten blir dålig.	Skåpdörren är öppen.	Se kapitlet Larmfunktioner.
	För mycket livsmedel mat har lagts in på en gång.	

Kundtjänst

Information om närmaste auktoriserade serviceverkstad (BSH) hittar du i telefonkatalogen, på webben eller hos återförsäljaren. Ange skåpets produktnummer (E-nummer) och tillverkningsnummer (FD-nr) när du kontaktar kundtjänst/service.

Dessa uppgifter står på typskylten.



Genom att uppge produkt- och tillverkningsnummer undviks onödiga resor. På så sätt undviker du merkostnader.

Reparationer och rådgivning vid fel på skåpet

Kontaktuppgifter till kundtjänst/service hittar du på webben eller hos din återförsäljare.

S 0771 11 22 77 local rate

Turvallisuusohjeet ja varoitukset

Ennen laitteen käyttöä

Lue käyttö- ja asennusohje huolellisesti läpi! Saat tärkeätä tietoa laitteen paikalleen sijoittamisesta, käytöstä ja huollosta.

Valmistaja ei vastaa vahingoista, jotka ovat seurausta tämän käyttöohjeen huomautusten ja varoitusten noudattamatta jättämisestä. Säilytä kaikki ohjeet myöhempää käyttötarvetta tai laitteen mahdollista uutta omistajaa varten.

Tekninen turvallisuus

Laitteessa on pieni määrä ympäristöystävällistä, mutta palavaa kylmäainetta R600a. Varmista, että kylmäainekierron putket eivät vaurioidu kuljetuksen tai asennuksen yhteydessä. Ulos suihkuava kylmäaine voi aiheuttaa silmävammoja tai syttyä palamaan.

Jos vaurio tapahtuu,

- varmista, että laitteen lähellä ei ole avotulta tai muuta sytytyslähdettä,
- tuuleta huonetta kunnolla muutaman minuutin ajan,
- kytke laite pois päältä ja irrota verkkopistoke,
- ota yhteys huoltopalveluun.

Mitä enemmän kylmäainetta laitteessa on, sitä suurempi pitää olla huoneen, jossa laite sijaitsee. Jos huone on liian pieni, vuodosta voi aiheutua palava kaasu-ilmaseos.

Huoneen koon pitää olla vähintään 1 m³ 8 g:n kylmäainemäärää kohden. Laitteen kylmäaineen määrä on mainittu laitteen sisällä olevassa tyyppikilvessä.

Jos laitteen verkkoliitäntäjohto vaurioituu, sen saa vaihtaa vain valmistaja, huoltopalvelun edustaja tai muu alan ammattihenkilö. Väärin tehdyt asennukset ja korjaukset voivat aiheuttaa käyttäjälle vakavia turvallisuusriskejä.

Korjaukset saa tehdä vain valmistaja, huoltopalvelun edustaja tai muu alan ammattihenkilö.

Vain valmistajan alkuperäisten osien käyttö on sallittu. Valmistaja vastaa vain näiden osien kohdalla turvallisuusvaatimusten täytymisestä.

Verkkoliitäntäjohtojen jatkokappaleen saa hankkia vain huoltopalvelun kautta.

Käytön aikana

- Älä käytä laitteen sisällä sähkölaitteita (esim. lämmittimiä, sähkökäyttöisiä jääpalakoneita tms.). Räjähdyksivaara!
- Älä käytä höyrypesuria laitteen sulattamiseen tai puhdistamiseen! Höyryä voi päästä sähköisiin osiin, jolloin seurauksena voi olla oikosulku. Sähköiskun vaara!
- Älä poista huurretta ja jääkerrostumia terävillä tai teräväreunaisilla esineillä. Saattaisit vaurioittaa kylmäaineputkia. Ulos suihkuava kylmäaine voi syttyä palamaan tai aiheuttaa silmävammoja.

- Älä säilytä laitteessa palavia kaasuja sisältäviä tuotteita (esim. spraypullot) tai räjähdysalttiita aineita. Räjähdyksivaara!
- Älä astu jalustan, ulosvedettävien osien, ovien jne. päälle äläkä ota niistä tukea.
- Kun haluat sulattaa ja puhdistaa laitteen, irrota verkkopistoke tai kytke sulake pois päältä. Vedä verkkopistokkeesta, älä liitäntäjohtosta.
- Säilytä pulloja, joissa on korkeaprosenttista alkoholia, vain pystyasennossa ja tiiviisti suljettuina.
- Älä tahraa muoviosia tai ovitiivisteitä öljyyn tai rasvaan. Muoviosista ja ovitiivisteistä tulee muutoin huokoisia.
- Älä peitä laitteen ilmankiertoaukkoja tai aseta mitään niiden eteen.
- Tätä laitetta saavat käyttää henkilöt (mukaan lukien lapset), joiden fyysiset ominaisuudet, aistit tai henkiset valmiudet ovat rajoittuneet tai joiden tiedot ovat puutteelliset, vain heidän turvallisuudestaan vastuussa olevien henkilöiden valvonnassa tai huolellisen opastuksen jälkeen.
- Älä säilytä pakastimessa nesteitä pulloissa ja tölkeissä (varsinkaan hiilihappoa sisältäviä juomia). Pullot ja tölkit voivat haljeta!
- Älä laita pakastettua tuotetta suoraan pakastimesta suuhun. Paleltumavamman vaara!
- Vältä koskettamasta pitkään pakasteita, jäätä tai haihdutinputkia jne. Paleltumavamman vaara!

Lapsiin ja muihin henkilöihin kohdistuvien vaarojen välttäminen

Käyttö on vaarallista:

- lapsille,
- henkilöille, joiden fyysiset, psyykkiset tai aisteihin liittyvät kyvyt ovat rajoittuneet,
- henkilöille, joilla ei ole riittävästi tietoa laitteen turvallisuudesta käytöstä.

Toimenpiteet:

- Varmista, että lapset ja edellä mainitut henkilöt ovat ymmärtäneet vaaratekijät.
- Lasten ja näiden henkilöiden turvallisuudesta vastuussa olevan henkilön on opastettava heitä ja valvottava laitteen käyttöä.
- Älä anna 8 vuotta nuorempien lasten käyttää laitetta.
- Valvo lapsia laitteen puhdistuksen ja huollon yhteydessä.
- Älä anna lasten leikkiä laitteella.

Yleiset määräykset

Laite soveltuu

- elintarvikkeiden jäädyttämiseen ja pakastamiseen,
- jään valmistamiseen.

Tämä laite on tarkoitettu käytettäväksi enintään 2000 metrin korkeudella merenpinnasta.

Tämä laite on tarkoitettu yksityiseen kotitalouskäyttöön ja kodinomaisiin olosuhteisiin.

Laite on radiohäiriösuojattu EU-direktiivin 2004/108/EC mukaisesti.

Laitteen kylmäainekierron tiiviys on testattu.

Tämä tuote täyttää sähkölaitteista koskevat turvamääräykset (EN 60335-2-24).

Käytetyn laitteen hävittäminen

Pakkausmateriaalin hävittäminen

Pakkaus suojaa laitetta kuljetusvaurioilta. Kaikki käytetyt materiaalit ovat ympäristöystävällisiä ja kierrätyskelpoisia. Osallistu kierrätykseen: hävitä pakkausmateriaali ympäristöystävällisesti.

Tarkempia tietoja hävittämismahdollisuuksista saat alan liikkeistä tai kunnan tai kaupungin virastosta.

Käytöstä poistetun laitteen hävittäminen

Käytöstä poistetut laitteet eivät ole hyödytöntä jätettä! Ympäristöystävällisen kierrätyksen ansiosta saadaan talteen arvokkaita raaka-aineita käytettäväksi uudelleen.



Tämän laitteen merkintä perustuu käytettyjä sähkö- ja elektroniikkalaitteita (waste electrical and electronic equipment - WEEE) koskevaan direktiiviin 2012/19/EU.

Tämä direktiivi määrittää käytettyjen laitteiden palautus- ja kierrätys säännökset koko EU:n alueella.

Varoitus

Kun poistat vanhan laitteen käytöstä:

1. Irrota verkkopistoke.
2. Irrota liitäntäjohto ja poista se ja verkkopistoke.
3. Älä poista hyllyjä ja laatikoita, jotta lasten on vaikeampi päästä laitteen sisään!
4. Älä anna lasten leikkiä käytöstä poistetulla laitteella. Tukehtumisvaara!

Kylmälaitteet sisältävät kylmäaineita ja niiden eristeissä on kaasuja. Kylmäaineet ja kaasut on hävitettävä asianmukaisesti. Varmista, että kylmäainekierron putket eivät vaurioidu ennen laitteen asianmukaista hävittämistä.

Toimitussisältö

Tarkasta pakkauksen purkamisen jälkeen, että laitteen missään osissa ei ole kuljetusvaurioita.

Käännä valitustapauksessa laitteen myyneen liikkeen tai huoltopalvelumme puoleen.

Toimitukseen sisältyvät seuraavat osat:

- Vapaasti sijoitettava laite
- Varusteet (mallista riippuen)
- Pussi, jossa asennustarvikkeet
- Käyttö- ja asennusohje
- Huoltopalveluvihko
- Takuuasiakirja
- Energiankulutusta ja ääntä koskevat tiedot

Laitteen sijoittaminen paikalleen

Kuljettaminen

Laite on hyvin painava. Varmista sen turvallinen käsittely kuljetuksen ja asennuksen aikana.

Laitteen painon ja mittojen takia sen paikalleen sijoittamisessa tarvitaan henkilövahinkojen tai laitteen vaurioiden välttämiseksi vähintään kaksi henkilöä.

Pyörät on tarkoitettu vain helpottamaan asennusta. Laitetta ei saa kuljettaa pyörien avulla.

Laitetta ei saa siirtää pyörillä epätasaisella tai pehmeällä alustalla.

Sijoituspaikka

Sijoituspaikaksi soveltuu kuiva tila, jossa on hyvä ilmanvaihto. Sijoituspaikka ei saa olla alttiina suoralle auringonpaisteelle eikä se saisi sijaita lämmönlähteen, kuten liedon, lämpöpatterin jne. lähellä. Jos laite on välttämätöntä sijoittaa lämmönlähteen läheisyyteen, käytä tarkoitukseen soveltuvaa eristelevyä tai noudata seuraavia vähimmäisetäisyyksiä lämmönlähteeseen:

- Sähkö- tai kaasulietteen 3 cm.
- Öljy- tai hiililämmitteisiin liesiin 30 cm.

Lattia

Sijoituspaikan lattia ei saa olla joustava. Vahvasta lattia tarvittaessa.

Laite on hyvin painava. Nettopainon löydät seuraavasta taulukosta.

Perusmalli	98 kg
------------	-------

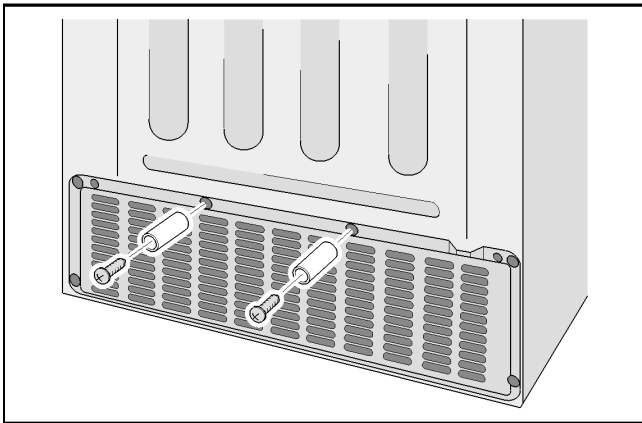
Etäisyys seinään

Jos laite sijoitetaan huoneen nurkkaan tai asennussyvennykseen, laitteen sivuilla on noudatettava vähimmäisetäisyyttä koskevia mittoja (katso luku Sijoitusmitat), jotta laitteen ovet voidaan avata vasteeseen saakka.

Jos viereisten keittiökalusteiden syvyys on yli 65 cm, sivuilla on noudatettava vähimmäisetäisyyttä koskevia mittoja, jotta voidaan hyödyntää oven koko avautumiskulma (katso luku Oven avautumiskulma).

Vähimmäisetäisyys takaseinään

Kiinnitä mukana toimitetut välkkeet ruuveilla tätä tarkoitusta oleviin aukkoihin laitteen takaosassa.



Välkkeiden avulla pidetään 22 mm:n vähimmäisetäisyys seinään ja taataan tarvittava ilmankierto.

Huonelämpötila ja ilmankierto

Huonelämpötila

Laite on suunniteltu käytettäväksi tietyssä ilmastoluokassa. Laitetta voidaan käyttää ilmastoluokasta riippuen seuraavissa huonelämpötiloissa.

Ilmastoluokka on mainittu laitteen tyyppikilvessä.

Ilmastoluokka	Sallittu huonelämpötila
SN	+10 °C - 32 °C
N	+16 °C - 32 °C
ST	+16 °C - 38 °C
T	+16 °C - 43 °C

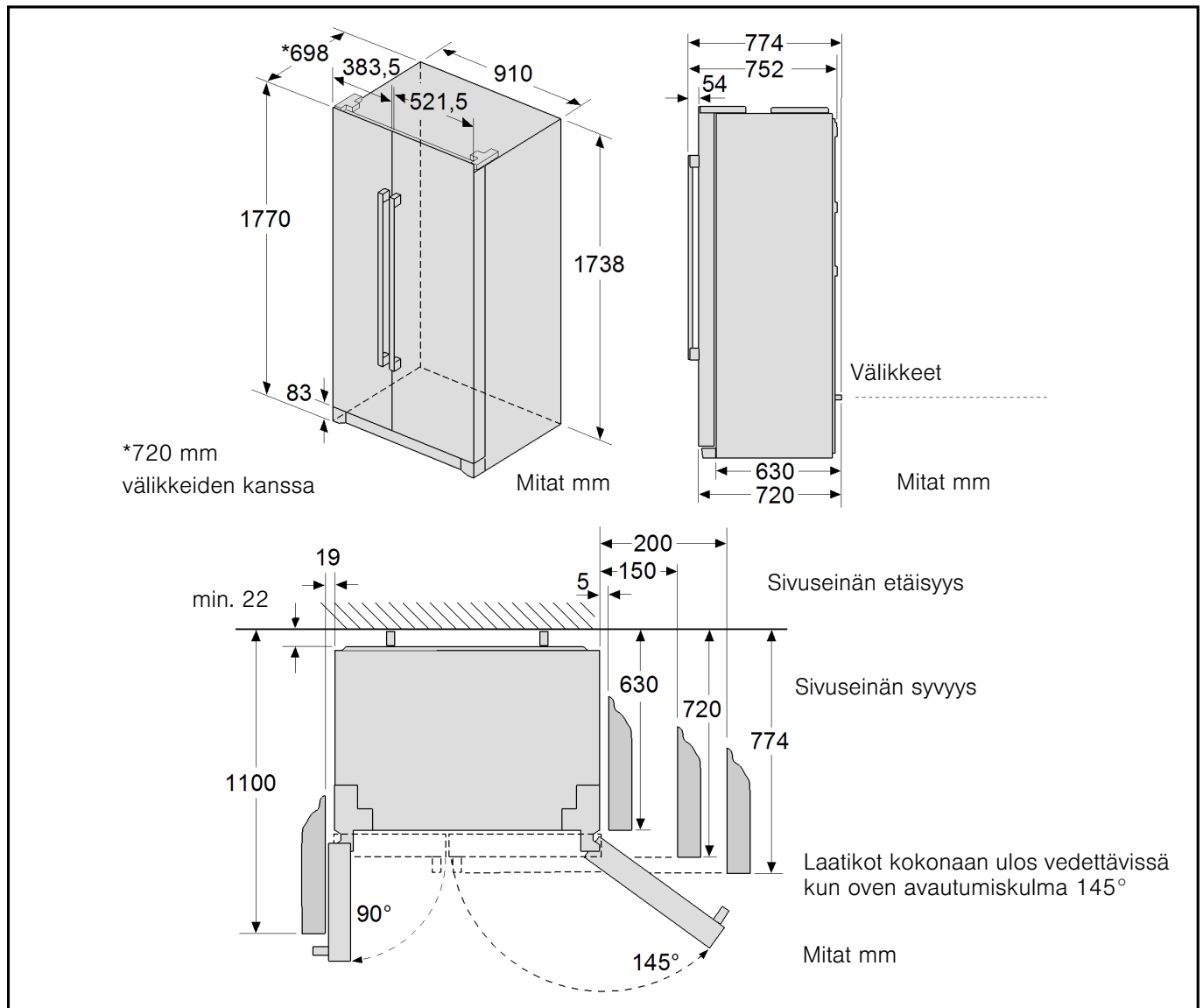
Huomautus

Laite toimii asianmukaisesti annetun ilmastoluokan huonelämpötilarajoissa. Jos ilmastoluokan SN laitetta käytetään kylmemmissä huonelämpötiloissa, laitteen vauriot voidaan sulkea pois lämpötilaan +5 °C saakka.

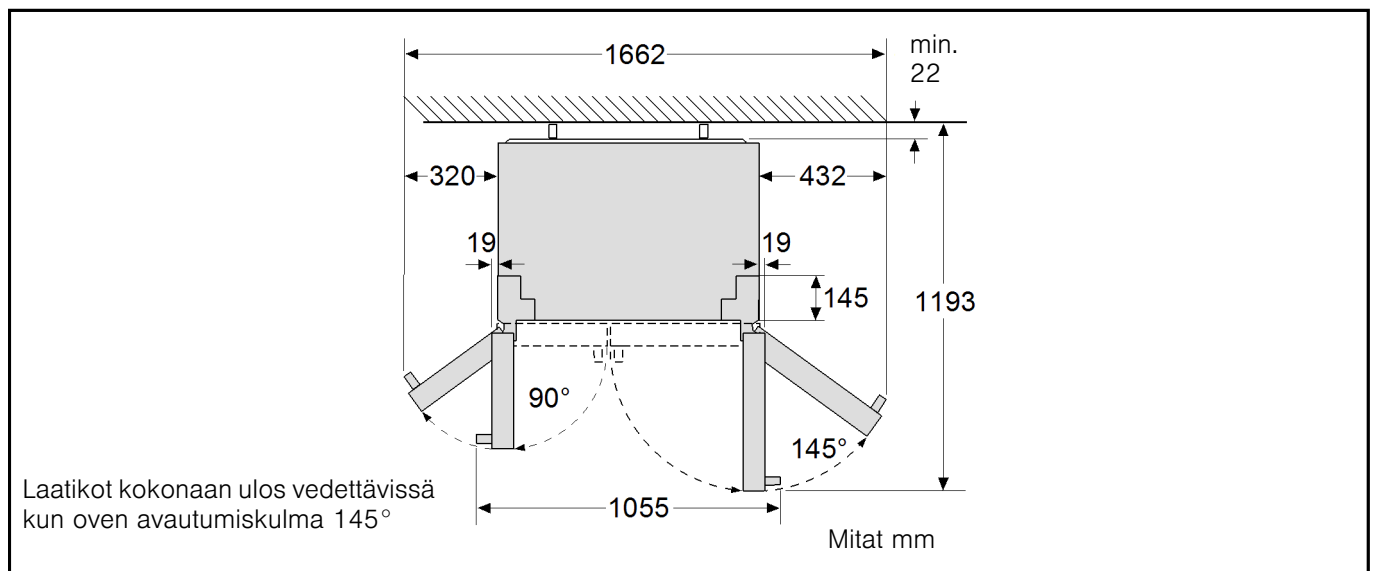
Ilmankierto

Lämmitetyn ilman pitää päästä poistumaan esteettömästi. Kylmälaitteen käyttö vaatii muutoin enemmän tehoa. Tämä nostaa sähkönkulutusta. Sen tähden: älä peitä laitteen ilmankiertoaukkoja tai aseta mitään niiden eteen!

Sijoitusmitat



Oven avautumiskulma



Laitteen liittäminen

Kun laite on sijoitettu paikalleen, odota vähintään 1 tunnin ajan ennen kuin otat laitteen käyttöön. Kompressorin sisältämä öljy on saattanut kertyä kuljetuksen aikana jäähdytysjärjestelmään.

Ennen kuin käytät laitetta ensimmäisen kerran, puhdista laite sisältä (katso luku "Laitteen puhdistaminen").

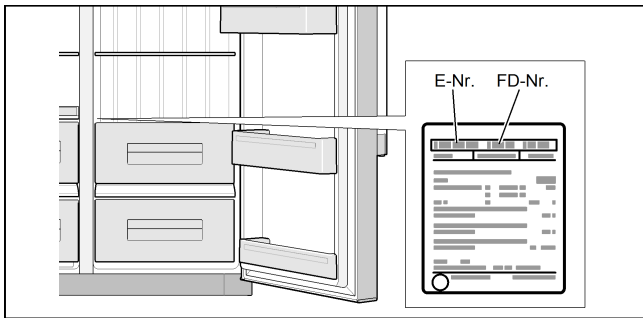
Poista hyllyjen ja lokerikkojen kuljetustuet vasta laitteen paikalleen asentamisen jälkeen.

Sähköliitäntä

Pistorasian pitää olla laitteen lähellä ja siihen pitää päästä hyvin käsiksi myös laitteen asennuksen jälkeen.

Laite kuuluu suojausluokkaan I. Liitä laite 220 - 240 V/50 Hz vaihtovirtaan määräysten mukaisesti asennetun pistorasian ja suojajohtimen avulla. Pistorasia tulee suojata 10 A - 16 A:n sulakkeella.

Laitteissa, joita käytetään Euroopan ulkopuolisissa maissa, on tarkastettava, että ilmoitettu jännite ja virran tyyppi vastaavat paikallisen sähköverkon arvoja. Nämä tiedot löytyvät laitteen tyyppikilvestä.



⚠ Varoitus

Laitetta ei saa missään tapauksessa liittää elektroniseen energiansäästöpiistikkeeseen.

Laitteidemme käyttöön voidaan käyttää siniaalto- tai verkkovaihtosuuntaajaa. Verkkovaihtosuuntaajaa käytetään aurinkosähköjärjestelmissä, jotka liitetään suoraan yleiseen sähköverkkoon. Saarekeratkaisuissa (esimerkiksi veneissä tai vuoristomajoissa), joissa ei ole suoraa liitäntää yleiseen sähköverkkoon, on käytettävä siniaalto-vaihtosuuntaajaa.

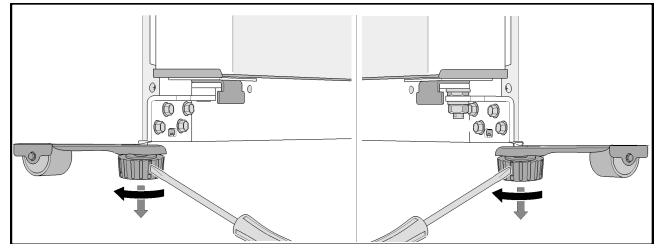
Laitteen suoristaminen

Huomautus

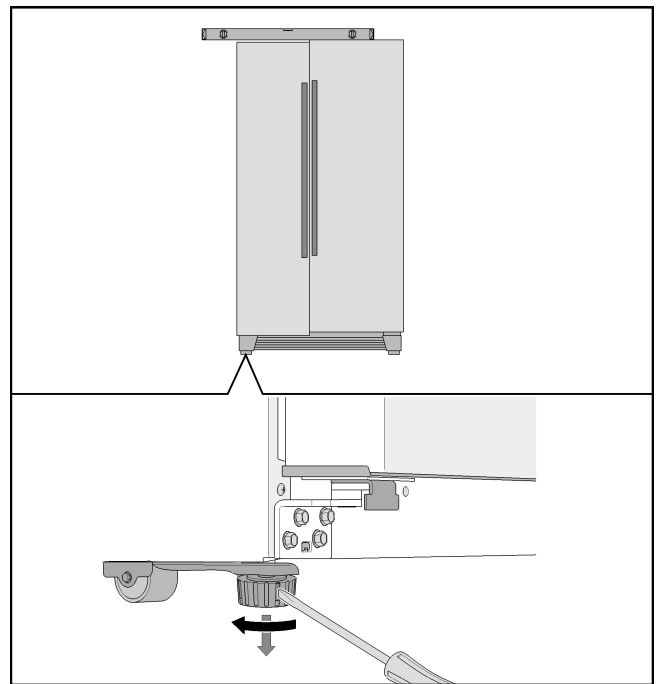
Jotta laite toimisi moitteettomasti, se täytyy asettaa suoraan vesivaa'an avulla.

Jos laite on vinossa, laitteen ovet eivät ehkä sulkeudu kunnolla.

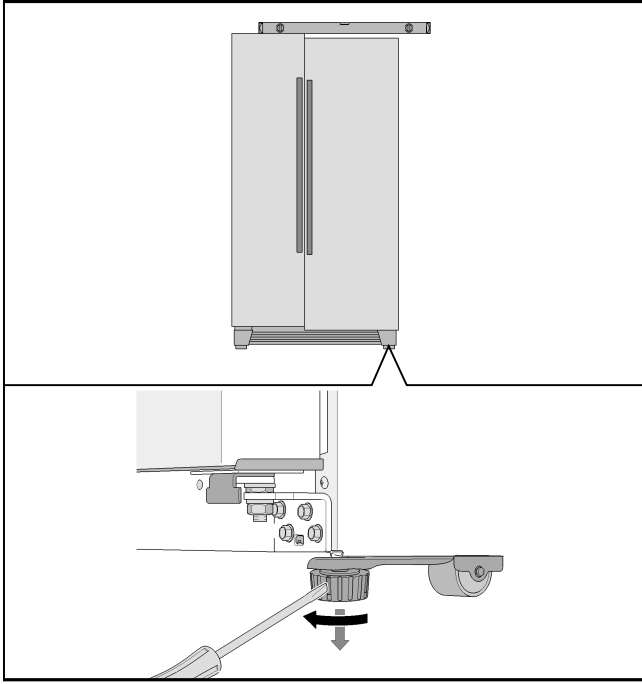
1. Aseta laite sille varattuun paikkaan.
2. Jotta laite ei pääse siirtymään pois paikaltaan, kierrä kahta etummaista jalkaa ulospäin, kunnes ne ovat tukevasti lattiaa vasten.



3. Kierrä jalkoja, kunnes laite on täsmällisesti suorassa. Tarkasta asento laitteen ovien avulla.
4. Pakastimen ovi on alempana:

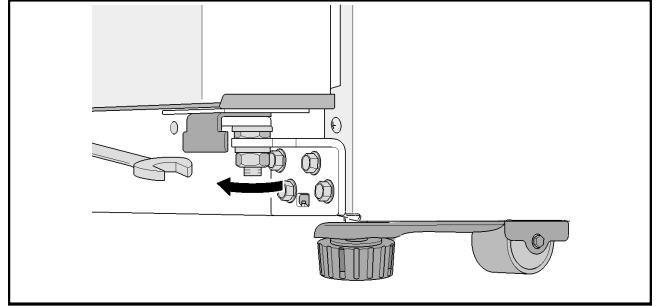


5. Jääkaapin ovi on alempana:

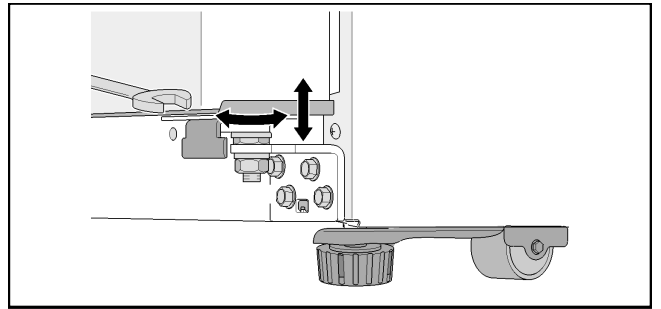


Jos laite on täsmällisesti suorassa, mutta toinen laitteen ovista on alempana:

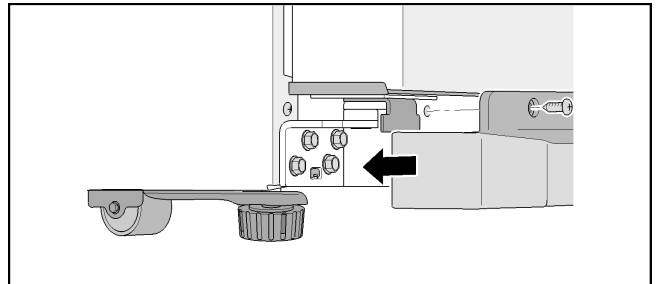
1. Avaa laitteen ovet.
2. Kierrä 3 ruuvia irti ja ota sokkelilista pois paikaltaan.
3. Löystytä mutteri.



4. Kierrä mutteria, kunnes laitteen ovet ovat suorassa.

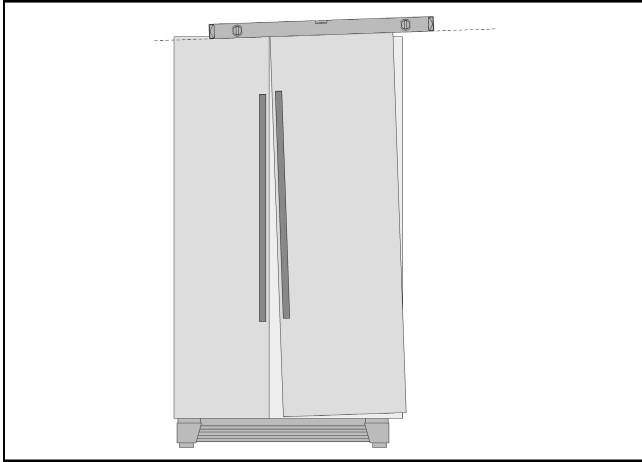


5. Pakastimen ovi on alempana: kierrä säätöruuvia vastapäivään.
6. Jääkaapin ovi on alempana: kierrä säätöruuvia myötäpäivään.
7. Kiristä mutteri kiinni.
8. Aseta sokkelilista paikalleen ja kiinnitä 3 ruuvilla.

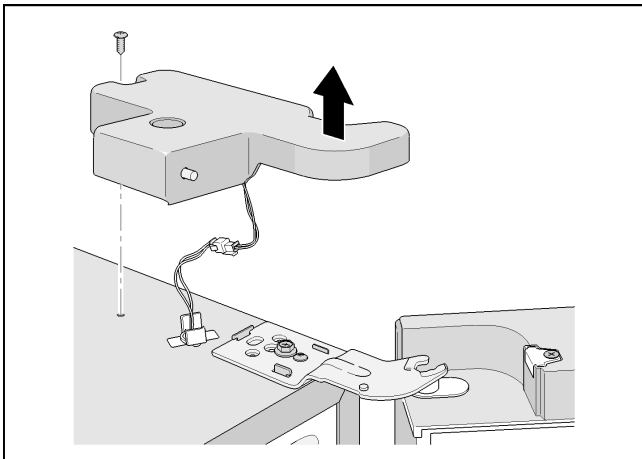


Huomautus

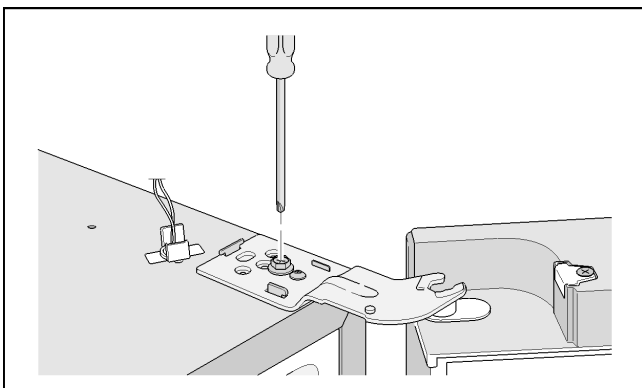
Oven oman painon ja oveen sijoitettujen elintarvikkeiden painon takia jääkaapin ovi voi kallistua, vaikka itse laite on suorassa. Ovenrako ei ole ylhäällä ja alhaalla sama.



Jos ovenrako ei ole ylhäällä ja alhaalla sama:



1. Kierrä 2 ruuvia irti ja ota saranansuojus pois paikaltaan.



2. Löystytä saranan ruuvi.
Älä kierrä ruuvia kokonaan irti!
3. Säädä jääkaapin oven kaltevuus.
4. Kierrä saranan ruuvi kiinni.
5. Aseta saranansuojus paikalleen ja kiinnitä se 2 ruuvilla.

Ovien asentaminen

Jos laite ei mahdu asunnon ovista sisään, ovenkahvat tai laitteen ovet voidaan irrottaa.

Huomautus

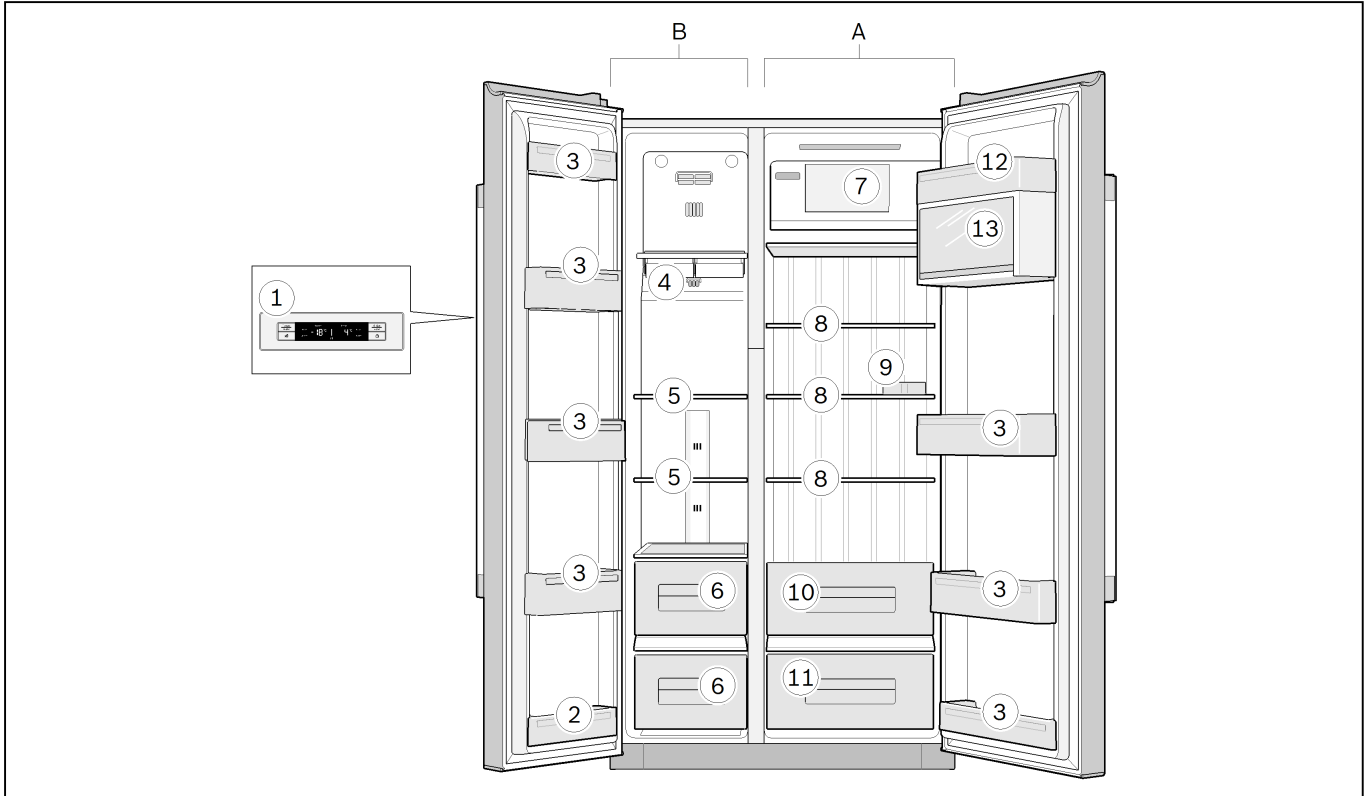
Ovenkahvat ja laitteen ovet saa irrottaa vain huoltopalvelun asentaja. Tiedon työn kustannuksista saat lähimmästä huoltopalvelupisteestä.

Tutustuminen laitteeseen

Laite

Mallien varusteet voivat erota toisistaan.

Poikkeamat kuvista ovat mahdollisia.



- A Jääkaappi
B Pakastin (4 tähteä)

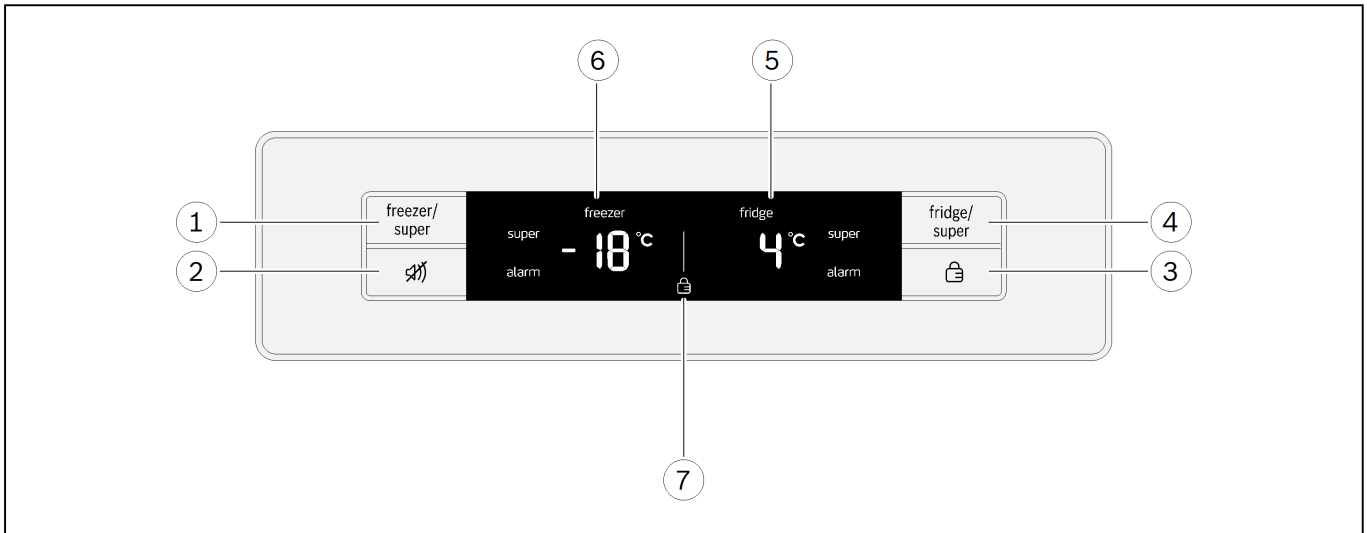
- 1 Valitsimet
2 Ovilokero (2 tähden lokero)

Huomautus

Vain tämä ovilokero on 2 tähden lokero, pakastimen muilla osilla on 4 tähteä.

- 3 Ovilokerot
4 Jääpalarasiat
5 Pakastimen lasihyllyt
6 Pakastimen laatikot
7 Lokero
8 Jääkaapin lasihyllyt
9 Munalokero
10 Vihanneslokero
11 Hedelmälokero
12 Voi- ja juustolokero
13 Kannellinen ovilokero

Valitsimet



1 Valitsin "freezer/super"

- Pakastimen lämpötilan säätö.
- "Tehojäähdytys"-toiminnon kytkeminen päälle ja pois.

2 Valitsin "Hälytys pois"

- Lämpötilahälytyksen näytön kytkeminen pois päältä.

3 Valitsin "Lukius"

- Valitsinlukon (lapsilukko) kytkeminen päälle ja pois.

4 Valitsin "fridge/super"

- Jääkaapin lämpötilan säätö.
- "Tehojäähdytys"-toiminnon kytkeminen päälle ja pois.

5 Jääkaapin näyttöruutu

- Lämpötila jääkaapissa.
- Symboli "super", kun toiminto "tehojäähdytys" on kytketty päälle.
- Symboli "alarm", kun jääkaapissa on hälytystila.

6 Pakastimen näyttöruutu

- Lämpötila pakastimessa.
- Symboli "super", kun toiminto "tehopakastus" on kytketty päälle.
- Symboli "alarm", kun pakastimessa on hälytystila.

7 Symbolit näyttöruudussa



Valitsinlukko (lapsilukko)

Valitsinlukko on kytketty päälle.

Laitteen kytkeminen päälle

Kytke verkkopistoke pistorasiaan.

Laite alkaa jäähdyttää.

Kun laite otetaan ensimmäistä kertaa käyttöön, hälytystoiminto on deaktivoitu, kunnes laite on saavuttanut asetetun lämpötilan. Jos laite on ollut pidemmän aikaa kytkettynä pois päältä ja se otetaan taas käyttöön, lämpötilavaroitus voi laueta.

Lämpötilanäytöt vilkkuvat ja näyttöruuduissa näkyy symboli "alarm", kunnes laite on saavuttanut asetetut lämpötilat.

Painamalla valitsinta "Hälytys pois" voit kytkeä lämpötilahälytyksen näytön pois päältä.

Valot palavat, kun laitteen ovi avataan.

Seuraavat lämpötilat ovat tehtaan suosittelemat, ja ne on myös esiasetettu laitteeseen:

- Jääkaappi +4 °C
- Pakastin -18 °C.

Laitteen käyttöä koskevia ohjeita

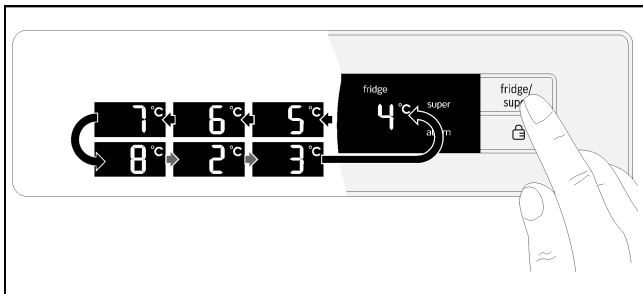
- Laitteen päälle kytkemisen jälkeen voi kestää useita tunteja ennen kuin asetetut lämpötilat on saavutettu. Älä laita laitteeseen elintarvikkeita ennen kuin lämpötila on oikea.
- Laitteessa on täysautomaattinen NoFrost-järjestelmä, jonka ansiosta pakastimeen ei muodostu jäätä. Sulattaminen ei ole tarpeen.
- Laitteen rungon etusivu on paikoitellen hieman lämmitetty, jotta estetään kondenssiveden muodostuminen ovitiivisteen alueelle.
- Jos pakastimen ovea ei saa avattua heti sulkemisen jälkeen, odota hetki, kunnes muodostunut alipaine on tasaantunut.

Lämpötilan säätäminen

Jääkaappi

Lämpötila voidaan säätää alueelle +2 °C - +8 °C.

Paina valitsinta "fridge/super" niin monta kertaa, että jääkaapin lämpötila on haluamasi.

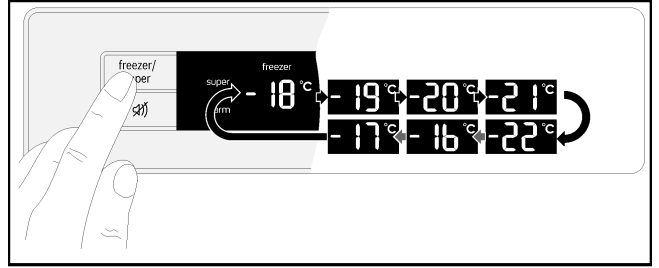


Viimeksi asetettu arvo tallentuu muistiin. Asetettu lämpötila näkyy jääkaapin näyttöruudussa.

Pakastin

Lämpötila voidaan säätää alueelle -16 °C - -22 °C.

Paina valitsinta "freezer/super" niin monta kertaa, että pakastimen lämpötila on haluamasi.



Viimeksi asetettu arvo tallentuu muistiin. Asetettu lämpötila näkyy pakastimen näyttöruudussa.

Tehojäähdytys

Tehojäähdytyksessä jääkaappia jäähdytetään noin 40 tunnin ajan mahdollisimman kylmäksi. Lämpötila säätyy sen jälkeen automaattisesti arvoon +4 °C.

Kytke tehojäähdytys päälle esimerkiksi

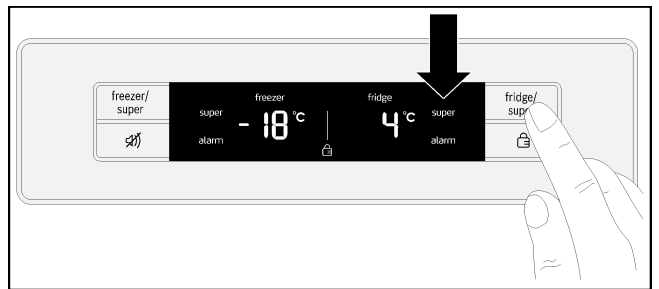
- ennen kuin laitat jääkaappiin suuria määriä elintarvikkeita
- juomien pikajäähdytykseen.

Huomautus

Kun tehojäähdytys on kytketty päälle, laitteen käyttöäänät voivat olla tavallista voimakkaammat.

Kytkeminen päälle

Paina valitsinta "fridge/super" niin monta kertaa, että jääkaapin näyttöruudussa näkyy "super".



Kytkeminen pois päältä

Paina valitsinta "fridge/super".

Huomautus

Symboli "super" sammuu näyttöruudusta. Lämpötila säätyy automaattisesti arvoon +4 °C.

Tehopakastus

Elintarvikkeiden tulee jäätyä läpikotaisin mahdollisimman nopeasti, jotta vitamiinit, ravintoarvot, ulkonäkö ja maku säilyvät.

Kytke tehopakastustoiminto päälle muutama tunti ennen tuoreiden elintarvikkeiden laittamista pakastimeen, jotta vältät tahattoman lämpötilan nousun.

Tavallisesti tähän riittää 4 - 6 tuntia.

Laite käy päälle kytkemisen jälkeen jatkuvasti. Näin pakastimessa saavutetaan hyvin matala lämpötila.

Tehopakastus kytkeytyy noin 48 tunnin kuluttua automaattisesti pois päältä.

Jos haluat pakastaa suurimman mahdollisen pakastusmäärän, kytke tehopakastus päälle 24 tuntia ennen elintarvikkeiden laittamista pakastimeen.

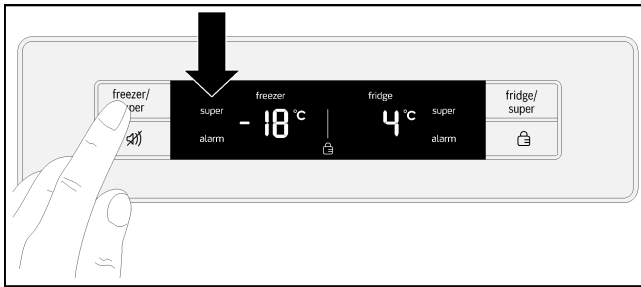
Pienemmät määrät elintarvikkeita (enintään 2 kg) voit pakastaa ilman tehopakastustoimintoa.

Huomautus

Kun tehopakastus on kytketty päälle, laitteen käyttöäännet voivat olla tavallista voimakkaammat.

Kytkeminen päälle

Paina valitsinta "freezer/super" niin monta kertaa, että pakastimen näyttöruudussa näkyy "super".



Kytkeminen pois päältä

Paina valitsinta "freezer/super".

Huomautus

Symboli "super" sammuu näyttöruudusta. Lämpötila säädetään automaattisesti ennen tehopakastusta asetettuun lämpötilaan.

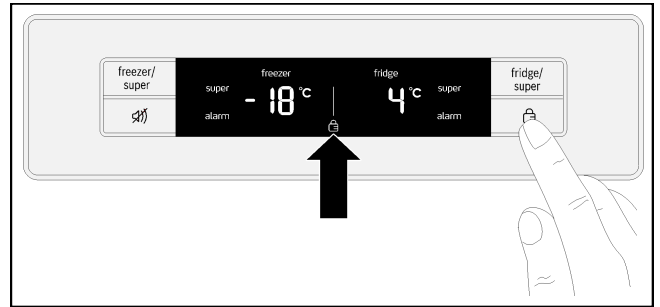
Valitsinlukko (lapsilukko)

Kun valitsinlukko on kytketty päälle, kaikkien valitsimien käyttö on estetty.

Kun valitsinlukko on kytketty päälle, varoitusääni voidaan kytkeä pois päältä valitsimella "Hälytys pois".

Kytkeminen päälle

Paina valitsinta "Lukius".



Näyttöruudussa näkyy symboli "Valitsinlukko".

Kytkeminen pois päältä

Paina 3 sekunnin ajan valitsinta "Lukius".

Hälytystoiminnot

Ovihälytys

Ovihälytys kytkeytyy päälle, jos laitteen ovi on auki yli minuutin ajan. Varoitusääni toistuu 60 sekunnin välein ja kuuluu kulloinkin 5 minuuttia. Hälytysääni lakkaa, kun ovi suljetaan.

Lämpötilahälytys

Näyttöruudussa näkyy lämpötilahälytys, jos lämpötila jääkaapissa tai pakastimessa on liian korkea ja elintarvikkeiden säilytys on vaarassa.

Näyttöruudussa näkyy kunkin alueen korkein lämpötila ja "alarm".

Jääkaappi

Jos jääkaapin lämpötila on noussut liian korkeaksi, kuumenna lämmenneet tuotteet ennen niiden nauttimista. Älä käytä raakoja elintarvikkeita, jos ole epävarma niiden kunnosta.

Pakastin

Älä pakasta kokonaan tai osittain sulaneita pakasteita uudelleen. Tällainen elintarvike voidaan pakastaa uudelleen vain, jos se on ensin valmistettu ruuaksi (keittämällä tai paistamalla).

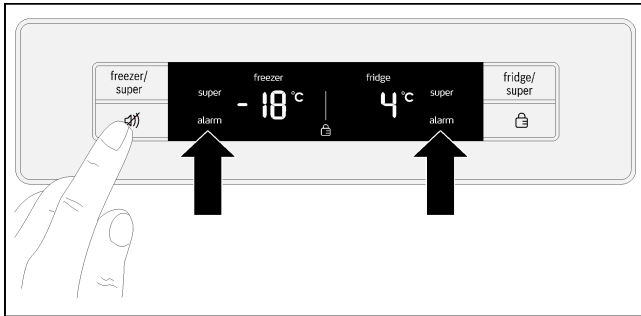
Säilyvyys ei enää vastaa enimmäissäilyvyysaikaa.

Hälytys voi kytkeytyä päälle ilman, että tilanteesta on haittaa pakasteille:

- kun laite otetaan käyttöön,
- kun pakasteeseen laitetaan suuria määriä tuoreita elintarvikkeita,
- pakastimen ovi on liian kauan auki.

Hälytyksen kytkeminen pois päältä

Paina valitsinta "Hälytys pois".



Huomautus

Kun asetettu lämpötila on taas saavutettu, symboli "alarm" sammuu näyttöruudusta.

Energiansäästötila

Näyttöruutu siirtyy energiansäästötilaan 20 sekunnin kuluttua ovien sulkemisesta tai viimeisestä valitsimen painalluksesta. Näyttöruutu sammuu, himmennettyinä palavat enää vain sanat "freezer" ja "fridge".

Kun ovi avataan tai painetaan jotain valitsinta, näyttöruudun kirkkaus palaa taas normaaliksi.

Käyttötilavuus

Tiedot laitteen käyttötilavuudesta löydät tyyppikilvestä.

Koko pakastustilavuuden käyttäminen

Jotta voit sijoittaa pakastimeen suurimman mahdollisen määrän pakasteita, voit ottaa kaikki varusteet pois paikoiltaan. Silloin voit pinota elintarvikkeet suoraan hyllyille ja pakastimen pohjalle.

Varusteiden irrottaminen ja asentaminen on kuvattu luvussa Laitteen varusteet.

Jääkaappi

Jääkaappi on ihanteellinen säilytyspaikka valmiille ruuille, leivonnaisille, säilykkeille, maitotiivisteelle ja kovalle juustoille.

Ota säilytyksessä huomioon

- Säilytä tuoreita, vahingoittumattomia elintarvikkeita. Näin laatu ja tuoreus säilyvät pidempään.
- Ota valmiiden ja pakattujen tuotteiden kohdalla huomioon valmistajan ilmoittama parasta ennen -päivä ja viimeinen käyttöpäivä.
- Säilytä elintarvikkeet huolellisesti pakattuna, jotta niiden aromi, väri ja tuoreus säilyvät. Näin vältät makujen sekoittumisen ja jääkaapin muoviosien värjäytymisen.
- Anna lämpimien ruokien ja juomien jäähtyä ennen laitteeseen laittamista.

Huomautus

Vältä elintarvikkeiden asettamista takaseinää vasten. Muutoin ilmankierto heikkenee.

Pakkaamattomat elintarvikkeet voivat jäätyä kiinni takaseinään.

Ota huomioon jääkaapin viileysvyöhykkeet

Ilmankierto aiheuttaa jääkaappiin viileydeltään erilaiset vyöhykkeet:

- Kylmimmät vyöhykkeet ovat takaseinän lähellä.
- Lämpimin vyöhyke on oven yläosassa.

Huomautus

Säilytä lämpimimmässä vyöhykkeessä esimerkiksi kovia juustoja ja voita. Juuston aromi pääsee näin kehittymään edelleen, ja voi pysyä levitettävänä.

Pakastin

Käytä pakastinta

- Pakasteiden säilyttämiseen.
- Jääpalojen tekemiseen.
- Elintarvikkeiden pakastamiseen.

Huomautus

Varmista, että pakastimen ovi on aina kiinni! Jos ovi on auki, pakasteet sulavat ja pakastimeen muodostuu runsaasti jäätä. Lisäksi: runsas sähkönkulutus on energiantuhlausta!

Huomautus

Kahden tähden ovilokeroa voidaan käyttää jäätelön ja elintarvikkeiden lyhytaikaiseen säilyttämiseen lämpötilassa -12 °C.

Pakastimen muilla osilla on 4 tähteä.

Suurin pakastusteho

Tiedot suurimmasta mahdollisesta pakastustehosta 24 tunnissa löydät tyyppikilvestä.

Suurimman pakastustehon käytön edellytykset

- Kytke tehopakastus päälle ennen kuin laitat tuoreita tuotteita pakastimeen (katso luku Tehopakastus).
- Poista varusteosat.
- Pinoa elintarvikkeet suoraan hyllyille ja pakastimen pohjalle.

Huomautus

Älä peitä takaseinässä olevia ilmankiertoaukkoja pakasteilla.

- Pakasta suuremmat määrät elintarvikkeita mieluiten ylimmässä lokerossa. Siellä ne pakastuvat erityisen nopeasti ja siten myös hellävaraisesti.

Pakastaminen ja säilyttäminen

Pakasteiden osto

- Pakkaus ei saa olla vaurioitunut.
- Kiinnitä huomiota viimeiseen käyttöpäivään.
- Kaupan pakastealtaan lämpötilan pitää olla alle -18 °C.
- Kuljeta pakasteet kotiin mieluiten kylmälaukussa ja laita ne nopeasti pakastimeen.

Ota sijoittelussa huomioon

- Pakasta suuremmat määrät elintarvikkeita mieluiten ylimmässä lokerossa. Siellä ne pakastuvat erityisen nopeasti ja siten myös hellävaraisesti.
- Sijoita elintarvikkeet laakeina erinä lokeroihin tai pakasterasioihin.

Huomautus

Aikaisemmin pakastetut elintarvikkeet eivät saa koskettaa tuoreita pakastettavia elintarvikkeita. Siirrä pakastetut elintarvikkeet tarvittaessa toisiin pakastelokeroihin.

Pakasteiden säilyttäminen

Työnnä pakastelokerot paikoilleen vasteeseen saakka, jotta varmistat moitteettoman ilmankierron.

Tuoreiden elintarvikkeiden pakastaminen

Pakasta vain tuoreita ja virheettömiä elintarvikkeita.

Jotta ravintoarvo, aromi ja väri säilyvät mahdollisimman hyvinä, vihannekset on hyvä blanseerata ennen pakastamista. Munakoison, paprikan, kesäkurpitsan ja parsan blanseeraus ei ole tarpeen.

Kirjakaupasta löydät runsaasti lisätietoa pakastamisesta ja blanseerauksesta.

Huomautus

Älä päästä pakastettavia elintarvikkeita kosketuksiin jo aikaisemmin pakastettujen tuotteiden kanssa.

- Pakastettaviksi sopivat:
Leivonnaiset, kala, meren antimet, liha, riista, siipikarjanliha, vihannekset, hedelmät, yrtit, kananmunat ilman kuorta, maitotuotteet kuten juusto, voi ja rahka, valmisruuat ja yli jääneet ruuat kuten keitot, pataruuat, kypsä liha ja kana, perunaruuat, paistokset ja jälkiruuat.
- Pakastettaviksi eivät sovellu:
Vihannekset, jotka tavallisesti syödään raakana kuten lehtisalaatit tai retiisit, kananmunat kuoreessa, viinirypäleet, kokonaiset omenat, päärynät ja persikat, kovaksi keitetyt kananmunat, jogurtti, viili, smetana ja majoneesi.

Pakasteiden pakkaaminen

Pakkaa elintarvikkeet ilmatiiviisti, jotta ne eivät menetä makuaan tai kuivu.

1. Aseta elintarvike pakkaukseen.
2. Paina kaikki ilma pois pakkauksesta.
3. Sulje pakkaus tiiviisti.
4. Merkitse pakkaukseen sen sisältö ja pakastuspäivämäärä.

Sopivia pakkausmateriaaleja ovat:

Muovikelmut, polyeteenistä valmistetut muovipussit, alumiinifolio ja pakasterasiat.

Näitä tuotteita on saatavana alan liikkeistä.

Epäsopivia pakkausmateriaaleja ovat:

Käärepaperi, voipaperi, sellofaani, roskapussit ja käytetyt muovikassit.

Sulkemiseen soveltuvat:

Kuminauhat, muovikiinnittimet, naru, kylmää kestävä teipit yms.

Polyeteenistä valmistetut pussit ja kelmut voidaan kuumasaumata saumauslaitteella.

Pakasteiden säilyvyys

Säilyvyys riippuu elintarvikkeen lajista.

Lämpötilassa -18 °C:

- Kala, makkara, valmiit ruuat, leivonnaiset: enintään 6 kuukautta
- Juusto, siipikarjanliha, liha: enintään 8 kuukautta
- Vihannekset, hedelmät: enint. 12 kuukautta.

Pakasteiden sulattaminen

Pakastelajin ja käyttötarkoituksen mukaan valittavissa ovat seuraavat mahdollisuudet:

- huoneenlämmössä
- jääkaapissa
- sähköuunissa, jossa on/ei ole kiertoilmapuhallinta
- mikroaaltouunissa.

⚠ Huom.

Älä pakasta kokonaan tai osittain sulaneita pakasteita uudelleen. Tällainen elintarvike voidaan pakastaa uudelleen vain, jos se on ensin valmistettu ruuaksi (keittämällä tai paistamalla).

Tällaisten pakasteiden säilyvyys ei enää vastaa enimmäissäilyvyysaikaa.

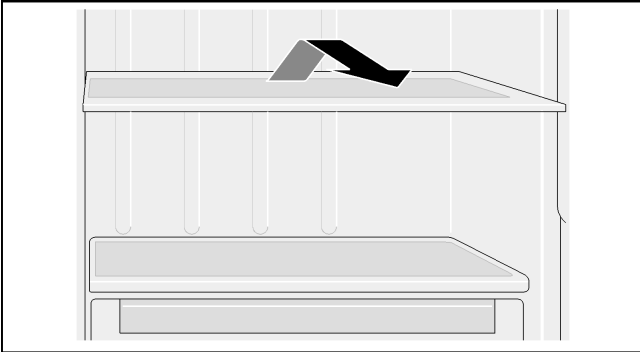
Varusteet

Lasihyllyt

Lasihyllyt voidaan ottaa pois paikoiltaan ja asentaa eri korkeuksille.

Irrottaminen

Nosta lasihyllyä takaa ja vedä pois paikaltaan.



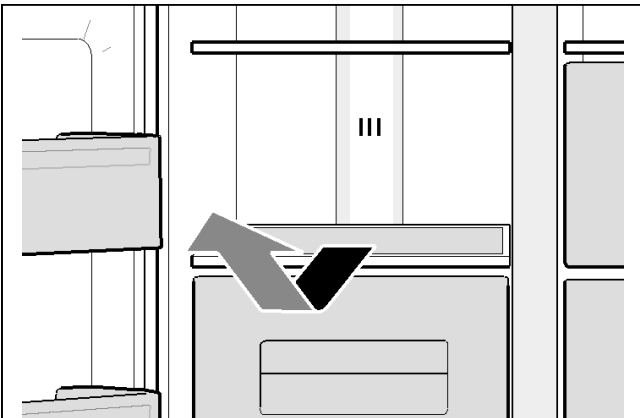
Asentaminen

Työnnä lasihylly ohjainkiskolla taaksepäin, kunnes se lukittuu alas paikalleen.

Lasihyllyt lokeroiden yläpuolella

Lasihyllyt voidaan ottaa pois paikoiltaan.

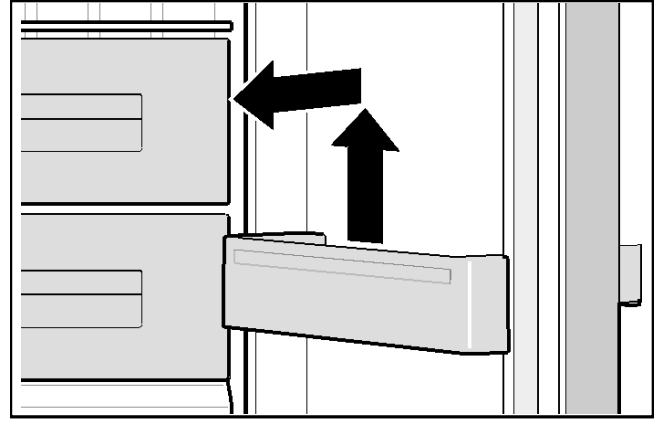
Vedä lasihylly ulos ja ota ylöspäin pois paikaltaan.



Ovilokerot

Ovilokerot voidaan ottaa pois paikoiltaan.

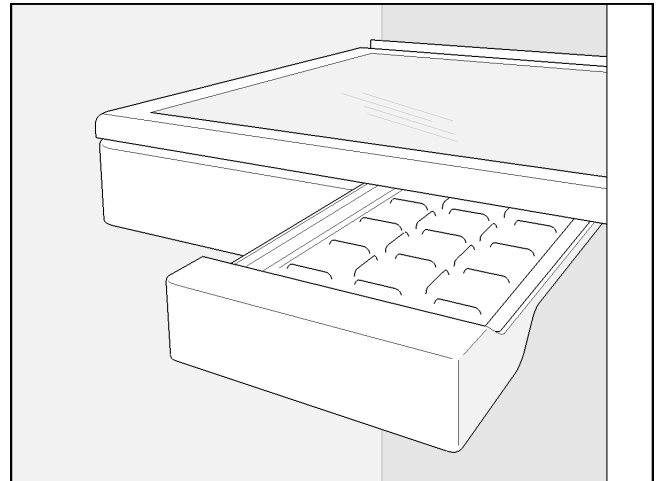
Vedä ovilokerot ylöspäin pois paikoiltaan.



Jääpalarasiat

Jääpalarasiat on tarkoitettu jääpalojen valmistamiseen ja säilyttämiseen.

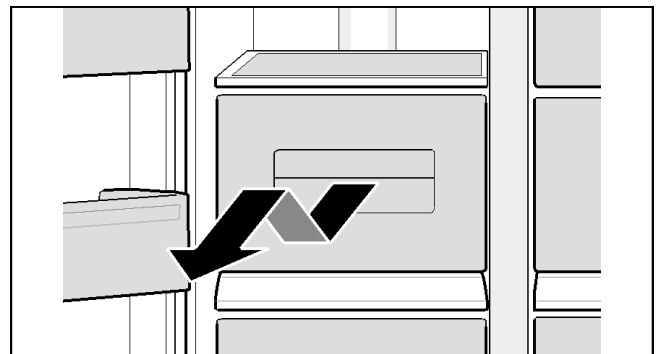
Vedä jääpalarasiat ulos.



Lokerot

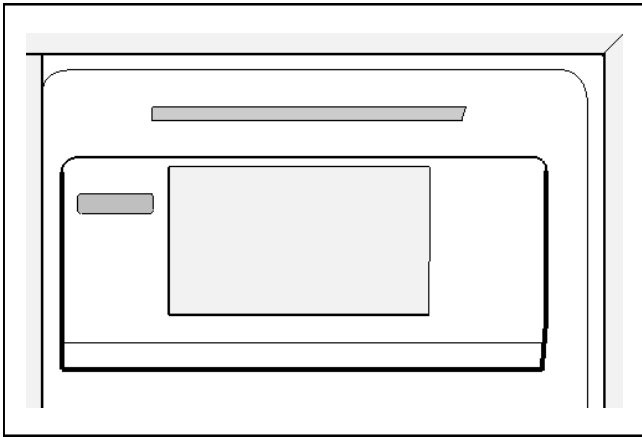
Lokerot voidaan ottaa pois paikoiltaan.

Vedä lokero ulos vasteeseen saakka, nosta edestä ja vedä kokonaan pois paikaltaan.

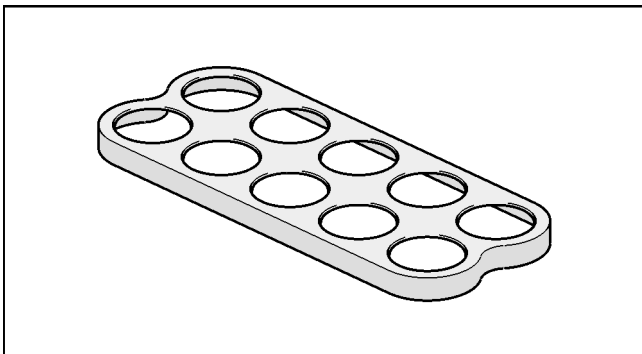


Lokero

Juomatölkkien säilyttämistä varten.

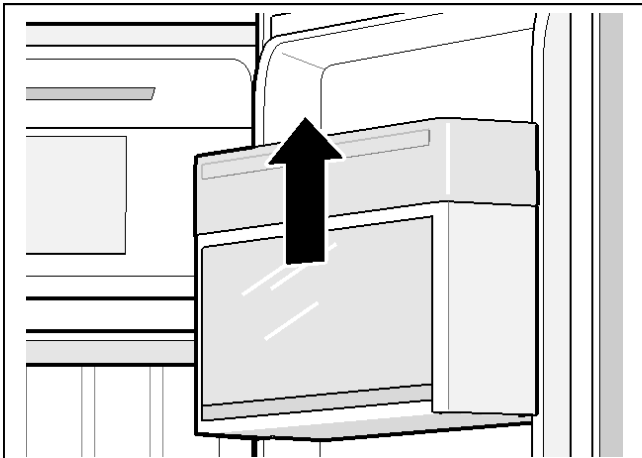


Munalokero



Kannellinen ovilokero

Tämä lokero voidaan ottaa pois paikaltaan.
Vedä lokero ylöspäin pois paikaltaan.



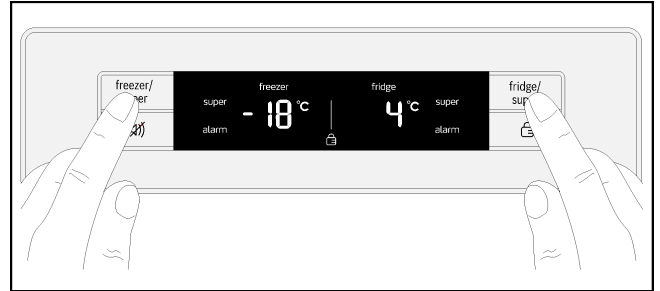
Laitteen kytkeminen pois päältä ja poistaminen käytöstä

Laitteen kytkeminen pois päältä

Irrota pistoke pistorasiasta tai kytke sulake pois päältä. Jäähdytyskone kytkeytyy pois päältä ja valot sammuvat.

Jos haluat kytkeä laitteen pois päältä ilman, että irrotat verkkopistokkeen (esim. loman ajaksi):

Paina 5 sekunnin ajan valitsimia "freezer/super" ja "fridge/super". Kun laite on kytketty pois päältä, lämpötilänäytöissä näkyy "-". Muu osa näyttöruudusta on kytketty pois päältä.



Laitteen kytkeminen päälle:

Paina 5 sekunnin ajan valitsimia "freezer/super" ja "fridge/super".

Laitteen kytkeminen pois käytöstä

Jos et käytä laitetta pitkään aikaan:

1. Poista kaikki elintarvikkeet laitteesta.
2. Kytke laite pois päältä.
3. Puhdista laite.
4. Jätä laitteen ovet auki.

Sulatus

Jääkaappi

Kun laite on käytössä, jääkaapin takaseinään muodostuu vesipisaroita tai huurretta. Koska takaseinä sulaa automaattisesti, huurretta tai sulamisvesipisaroita ei tarvitse poistaa.

Pakastin

Laitteessa on täysautomaattinen NoFrost-järjestelmä, jonka ansiosta pakastimeen ei muodostu jäätä. Sulattaminen ei ole enää tarpeen.

Laitteen puhdistaminen

⚠ Huom.

- Älä käytä hiekka-, kloori- tai happopitoisia puhdistus- ja liuotinaiteita.
- Älä käytä hankaavia tai naarmuttavia sieniä. Metallipinta saattaisi ruostua.
- Älä puhdista hyllyjä tai lokeroita astianpesukoneessa. Osat voivat muuttaa muotoaan!

Toimi seuraavasti:

1. Kytke laite ennen puhdistamista pois päältä.
2. Irrota verkkopistoke pistorasiasta tai kytke sulake pois päältä.
3. Poista elintarvikkeet ja säilytä ne viileässä paikassa. Laita kylmävaraajia (jos käytettävissä) elintarvikkeiden päälle.
4. Odota, kunnes huurrekerros on sulanut.
5. Puhdista laite pehmeällä liinalla, haalealla vedellä ja pienellä määrällä pH-neutraalia astianpesuainetta. Huuhteluvettä ei saa päästä valoihin tai poistoaukon kautta haihdutuskaukaloon.
6. Pyyhi ovitiiviste pelkällä puhtaalla vedellä ja kuivaa se sitten huolellisesti.
7. Liitä laite puhdistuksen jälkeen taas sähköverkkoon ja kytke päälle.
8. Laita elintarvikkeet paikoilleen.

Varusteet

Laitteen kaikki muunneltavat osat voidaan ottaa puhdistusta varten pois paikoiltaan (katso luku Varusteet).

Epämiellyttävät hajut

Jos havaitset epämiellyttävää hajua:

1. Irrota verkkopistoke pistorasiasta tai kytke sulake pois päältä.
2. Poista kaikki elintarvikkeet laitteesta.
3. Puhdista sisätila (katso luku Laitteen puhdistaminen).
4. Puhdista kaikki pakkaukset.
5. Pakkaa voimakkaasti tuoksuvat elintarvikkeet ilmatiiviisti, jotta estät hajunmuodostuksen.
6. Kytke laite taas päälle.
7. Järjestä elintarvikkeet paikoilleen.
8. Tarkasta 24 tunnin kuluttua, onko hajua tullut uudelleen.

Valot (LED)

Laitteessa on LED-valot, joita ei tarvitse huoltaa.

Näiden valojen korjaus on sallittu vain huoltopalvelun asentajalle tai valtuutetuille ammattilaisille.

Energiansäästö

- Sijoita laite kuivaan tilaan, jossa on hyvä ilmanvaihto. Älä sijoita laitetta suoraan auringonpaisteeseen tai lämmönlähteen läheisyyteen (esim. lämpöpatteri, liesi).
Käytä tarvittaessa eristelevyä.
- Anna lämpimien elintarvikkeiden ja juomien jäähtyä ennen laitteeseen laittamista.
- Sulata pakasteet jääkaapissa ja käytä siten pakasteista lähtevää kylmyyttä jääkaapissa olevien elintarvikkeiden jäähdyttämiseen.
- Sulje laite aina mahdollisimman pian.
- Jotta elintarvikkeet eivät lämpene liian nopeasti mahdollisen sähkökatkon tai häiriön sattuessa, laita kylmävaraajat ylimpään lokeroon suoraan elintarvikkeiden päälle.
- Varmista, että pakastimen ovi on aina kiinni.
- Varusteosien sijoittelulla ei ole vaikutusta laitteen energiankulutukseen.
- Puhdista laitteen ilmanvaihtoaukot aika ajoin pienellä harjalla tai pölynimurilla, jotta vältät sähkönkulutuksen nousun.

Käyttöäännet

Normaalit käyttöäännet

Surina

Moottorit käyvät (esim. kylmälaite, tuuletin).

Pulputtava, huriseva tai loriseva ääni

Kylmäaine kulkee putkien läpi.

Naksahdus

Moottori, katkaisin tai magneettiventtiilit kytkeytyvät päälle tai pois päältä.

Häiriöäänien välttäminen

Laite ei ole suorassa

Suorita laite vesivaa'an avulla. Käytä tähän laitteen ruuvijalkoja tai laita alle lisäkappale.

Laite "nojaa"

Siirrä laite irti viereisistä kalusteista tai laitteista.

Laatikot, hyllyt tai lokerikot kallistelevat tai ovat juuttuneet kiinni

Tarkasta irrotettavat osat ja korjaa tarvittaessa niiden asentoa.

Astiat koskettavat toisiaan

Siirrä astiat kauemmas toisistaan.

Pienten käyttöhäiriöiden korjaaminen itse

Ennen kuin soitat huoltopalveluun:

Kokeile, pystytkö poistamaan häiriön itse seuraavien ohjeiden avulla.

Jos huoltopalvelu käy tarpeettomasti vain neuvomassa sinua, kustannukset jäävät maksettavaksesi – myös takuuajana!

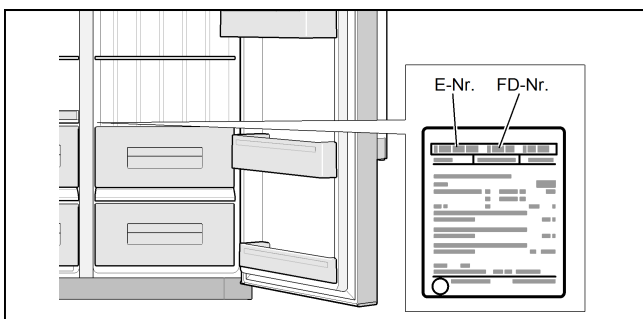
Laite

Häiriö	Mahdollinen syy	Aputoimenpide
Laite ei jäähdytä.	Sähkökatko.	Tarkasta, saako laite sähköä.
Valo ei toimi.	Sulake on kytkeytynyt pois päältä.	Tarkasta sulake.
Näyttö ei pala.	Verkkopistoke ei ole kunnolla paikallaan.	Tarkasta, onko verkkopistoke kunnolla paikallaan.
Jäähdytyskoneisto kytkeytyy yhä useammin ja pidemmäksi aikaa päälle.	Laitteen ovi on avattu usein. Ilmankiertoaukot ovat tukossa. Laitteeseen on laitettu suuria määriä tuoreita elintarvikkeita.	Älä avaa laitetta tarpeettomasti. Poista esteet. Kytke tehojäähdytys tai tehopakastus päälle.
Jääkaapissa tai pakastimessa on liian kylmä.	Lämpötila on säädetty liian alhaiseksi.	Säädä lämpötila korkeammaksi.
Valot (LED) eivät toimi.	LED-valo on palanut. Valokatkaisin on jumittunut. Laite oli liian kauan auki. Valot kytkeytyvät noin 10 minuutin kuluttua pois päältä.	Katso luku Valot (LED). Tarkasta, saako valokatkaisinta liikutettua. Kun laite suljetaan ja avataan, valot kytkeytyvät taas päälle.
Havaitset epämiellyttävää hajua.	Voimakkaasti tuoksuvia elintarvikkeita ei ole pakattu ilmatiiviisti.	Puhdista laite. Pakkaa voimakastuoksuiset elintarvikkeet ilmatiiviisti (katso luku "Epämiellyttävät hajut").
Kuulet varoitusäänen tai lämpötilanäyttö vilkkuu. Jääkaapissa tai pakastimessa on liian korkea lämpötila! Elintarvikkeiden säilyvyys on vaarassa.	Laitteen ovi on auki. Laitteeseen on laitettu yhdellä kertaa liian suuri määrä elintarvikkeita.	Katso luku Hälytystoiminnot.

Huoltopalvelu

Lähimmän huoltopalvelun löydät puhelinluettelosta tai huoltopalveluluettelosta. Kerro huoltopalvelulle laitteen mallinumero (E-Nr.) ja sarjanumero (FD-Nr.).

Nämä tiedot löytyvät laitteen tyyppikilvestä.



Autat huoltopalvelua välttämään turhat käynnit, kun mainitset aina laitteen mallinumeron ja sarjanumeron. Säästät niihin liittyvät lisäkustannukset.

Huoltotilaukset ja neuvonta häiriötapauksissa

Maakohtaiset yhteystiedot löydät oheisesta huoltopalveluluettelosta.

FIN 0207 510 700
Lankapuhelimesta
8,28 snt/puhelu + 7 snt/min
(alv 24 %)
Matkapuhelimesta
8,28 snt/puhelu + 17 snt/min
(alv 24 %)

Robert Bosch Hausgeräte GmbH

Carl-Wery-Straße 34

81739 München, GERMANY

www.bosch-home.com



9001000037 (9605)

da, no, sv, fi