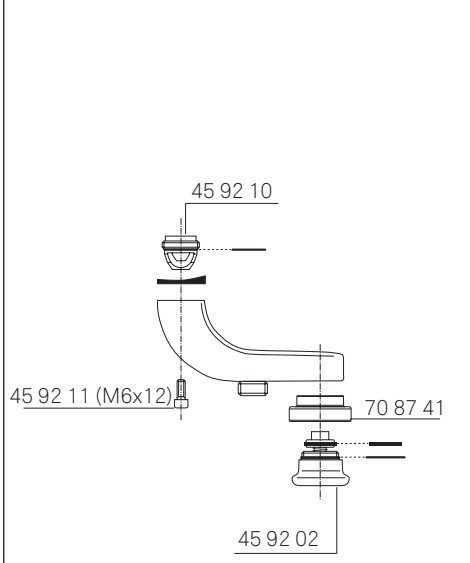
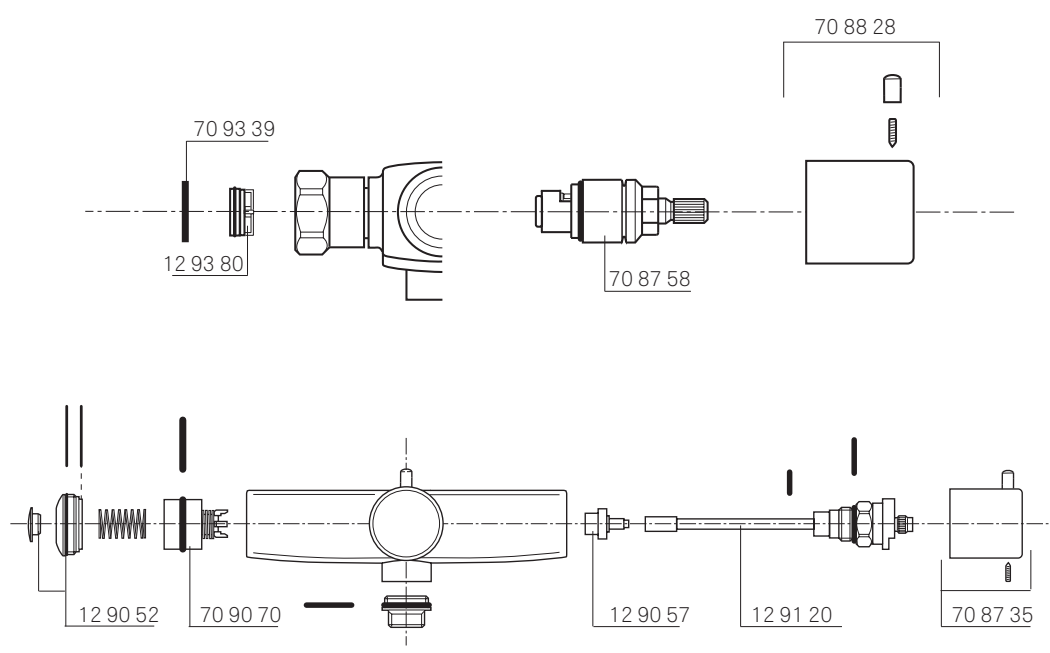
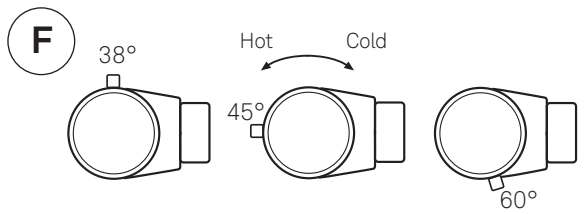
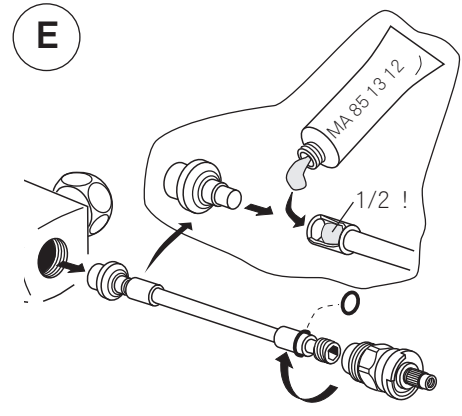
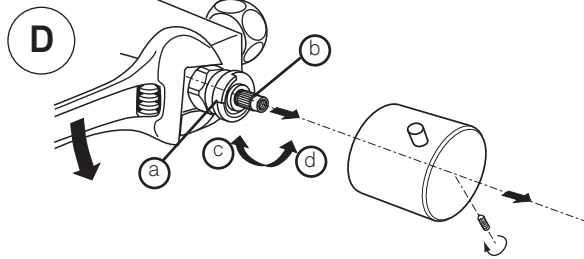
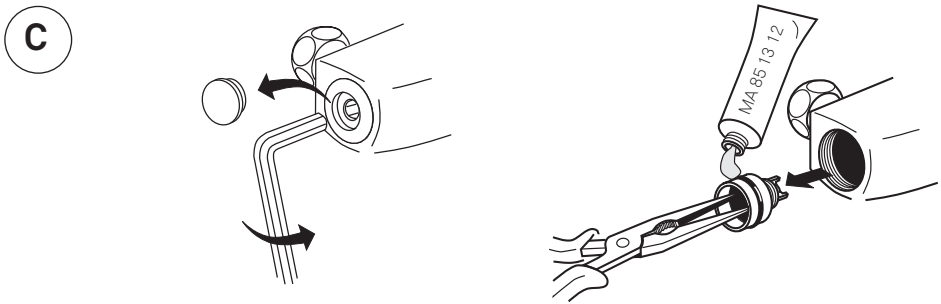
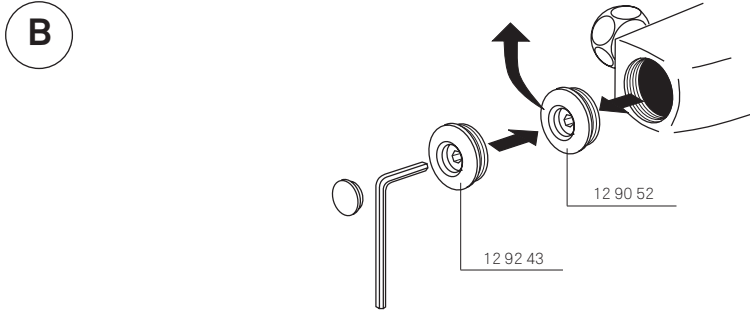
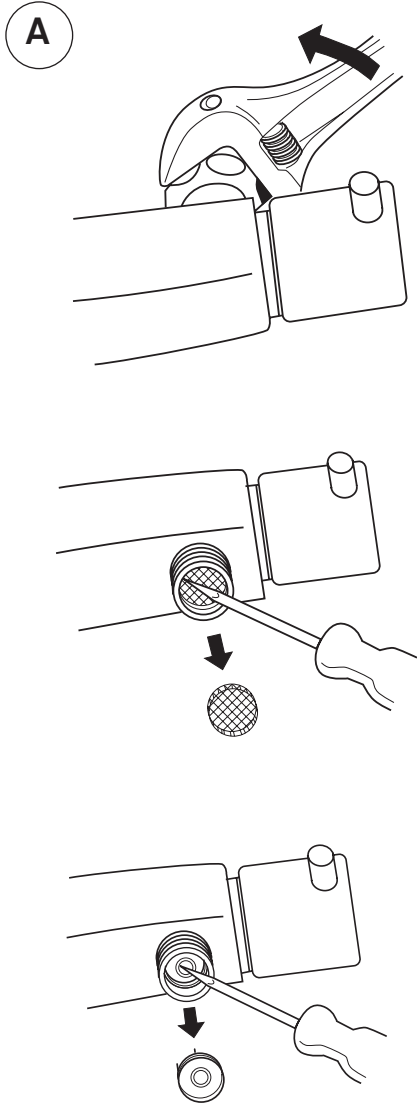
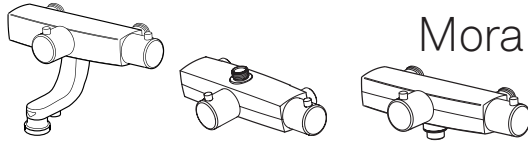


Mora Izzy



Mora Izzy

SVENSKA - MONTERINGSINSTRUKTION

OBS! Vid installation måste ledningarna fram till blandaren rensas innan blandaren monteras. Skruva fast blandaren med kopplingsmuttrarna. Skruva fast utloppspipen i blandarhuset med insexskruven.

OBS! Vid installation i utrymmen där frysrisk kan föreligga (exempelvis fritidshus): Lösögör blandaren och töm den noggrant på vatten. Alternativt förvara blandaren i frostfritt utrymme.

Felsymptom	Åtgärd
Ger för lite vatten	A. Rengör inloppssilarna
Temperatursvängningar	B. Montera det justerbara stryplocket MA 12 9243 istället för standardlocket MA 12 90 52. Blandare med justerbart lock ger normalt något lägre flöde, vilket bidrar till att blandaren blir temperaturstabilare. Om flödet blir extremt lågt, vrid locket åter tills ett acceptabelt flöde erhålles.
Ger enbart kallt eller varmt vatten. Blandaren reagerar inte vid temperaturinställning.	C. Blandaren är felkopplad, varmvatten måste anslutas till blandarens vänstra anslutning. Rengör och smörj ventilkägglan med armaturfett.
Fel temperatur vid inställning av temperaturen	D. Kalibrering av blandaren. Vrid temperaturratten moturs mot stoppet. Demontera ratten. Vrid spindel (b) medurs för kallare och moturs för varmare vatten. Då önskad vattentemperatur erhållits, ca 38°C, monteras temperaturratten så att tryckknappen kommer i linje med markeringen på blandarhuset. a.) stoppring b.) spindel c.) kallare d.) varmare E. Infettning av känselkropp. Dra ur känselkroppen från elementhållaren. Fyll hålet till hälften med armaturfett. Byte av känselkropp förekommer mycket sällan. F. Blandaren har två temperaturspärllägen: 38 - 45°C och 45 - ca 60°C.

RENGÖRING

Färgytbehandling bevaras bäst genom rengöring med mjuk trasa och tvållösning, eftersköjning med rent vatten och polering med torr trasa. Man får absolut inte använda kalklösande, sura- eller sandhaltiga skurmedel. För att avlägsna kalkfläckar, använd hushållsättika och spola efter med vatten.

Uttjänta produkter kan återlämnas till Mora Armatur för återvinning

ENGLISH - FIXING INSTRUCTION

NB: At new installations where the inlet tubes must be flushed before fixing the mixer.

NB: At installations where a risk of frost (especially in vacated premises) is present, disconnect the mixer and drain off **all water**. Alternatively, store the mixer in a frost-free place.

Fault symptom	Action
Insufficient water flow	A. Clean the inlet filters.
Temperature fluctuations	B. Connect the adjustment cover, 12 9243, instead of standard cover. Mixers with such one gives normally somewhat lower flow causing that the mixer will be more steady as regards the temperature, if the flow is extremely low, loosen the cover again, till acceptable flow is obtained.
Gives only cold or hot water	C. The mixer is incorrectly connected, the hot water shall be connected at the left side of the mixer. Clean and grease the piston.
The mixer does not react at the temperature adjustments	C. Clean and grease the piston.
Faulty temperature at adjustment of temperature.	D. Calibration of mixer. Disconnect the handle, turn the spindle by means of the loose handle, clockwise for colder water and counter-clockwise for hotter water. When requested water temperature is obtained approx. 38°C, the temperature handle is connected, so that the stop button will be in line with the mark on the valvebody. (NB: The stoppring must not be removed.) a.) stop ring b.) spindle c.) colder d.) hotter E. Modification to thermostatic sensor lubrication. Extensive testing over a long period has proved that much greater efficiency is obtained by filling 1/2 the cavity with silicone grease (part no 85 13 12). This will result in the thermostatic sensor very seldom requiring removal or attention. F. The mixing valve has two temperature stop areas: 38°-45°C and 45- about 60°C.

CLEANING

Coloured surfaces can be preserved in the best way by a regular cleaning with a soft cloth and a soap solution, rinse with clean water and polish with a dry cloth. No scouring powders containing softening-acid or sand must be used. In order to remove lime deposits please use household-vinegar and rinse with water.

Русский - Руководство по монтажу и сервисному обслуживанию.

Внимание! Перед началом монтажа необходимо прочистить трубы от грязевой пробки.

Возможные ошибки	Способ устранения
Слабый напор воды	A. Очистка сетчатых фильтров.
Изменение температуры воды.	B. Установить заглушку для регулировки MA-129243 вместо стандартной. При использовании этой заглушки можно уменьшить напор воды при сохранении постоянной температуры. Если напор очень слабый, то его можно увеличить поворотом заглушки.
Идет либо холодная, либо горячая вода	C. Смеситель неправильно смонтирован. Справа должен находиться подвод холодной воды, а слева - горячей.
Смеситель не реагирует на изменение температуры.	C. Открутить заглушку, очистить ее и смазать тонким слоем силиконовой смазки.
Температура воды не соответствует установленной.	D. Настройка смесителя. Снять рукоятку регулятора температуры. Поворачивать шпindel до тех пор, пока температура воды не достигнет 38°C. Поворот по часовой стрелке - холоднее, против - горячее. Рукоятку установить так, чтобы она совпала с меткой на корпусе смесителя. Внимание! Не изменять положения стопорного кольца. a) стопорное кольцо, в) шпindel, с) «холоднее», d) «горячее».
	E. Смазка термостатического элемента. Вынуть термостатический элемент и наполовину заполнить углубление силиконовой смазкой (MA-№851312). Установить термостатический элемент на место. Замена его случается крайне редко.
	F. Термостатический смеситель имеет две отдельные области температур: 38-45°C и 45-60°C.

Чистка и уход.

Поверхность смесителя необходимо регулярно протирать влажной, мягкой тряпкой, чтобы не повредить хромовое покрытие.

Смесители, поврежденные кислотой, щелочью, а также чистящими средствами на абразивной основе и т.д., НЕ могут являться предметом рекламации.

Внимание! При монтаже в зданиях, не отапливаемых в зимний период, есть опасность замерзания и раскалывания смесителя.

NEDERLANDS - INSTALLATIE VOORSCHRIFTEN

Merk op: -bij nieuwe installaties moeten vooraf toevoerleidingen grondig gespoeld worden.

-tijdens periodes waar er vorst mogelijk is (vooral bij tijdelijk leegstaande panden) moeten de thermostaten droog staan.

Defekt	Aktie
Onvoldoende debiet	A. Reinig de uitlaatfilters.
Temperatuurschommelingen	B. Schroef het regelplaatje 12 9243 in, in plaats van het standaard regelplaatje. Thermostaten met dergelijk stukje geven gewoonlijk lager debiet met gevolg dat de thermostaat stabiel is qua temperatuur. Als het debiet te laag is moet het regelplaatje teruggeschroefd worden tot het gewenste debiet bereikt is.
Alleen koud of alleen warm water	C. De thermostaat is verkeerd aangesloten. Warmwater-aansluiting aan de linkerkant van de thermostaat. De spindel reinigen en smeren.
Geen temperatuurverandering wanneer de regelknop gedraaid wordt.	C. De spindel reinigen en smeren.
De temperatuur van het water stemt niet overeen met de ingetelde temperatuur op de thermostaat	D. Juist afstellen van de thermostaat: de hendel afnemen. Draai de spindel door middel van de losse hendel (naar rechts voor kouder en naar links voor warmer water). De temperatuurregelhendel terug afnemen wanneer de juiste temperatuur (38°C) bereikt is en dan terug plaatsen op die wijze dat de "stopknop" tegenover het merkteken op het kraanlichaam staat. (NB: de stoppring moet niet afgenomen worden.) a.) stopring b.) spindel c.) kouder d.) warmer E. Invetten van thermostatische voeler. Neem de thermo-statische voeler uit de voelerhouder. Deze moet niet teruggeplaatet worden. Vol de holte halfmet siliconevet (MA no 85 13 12). Vervanging van de thermostatische voeler is uiterst zeldzaam. F. De Thermostaatkraan heeft nu 2 temperatuurgebieden: van 35° tot 45°C en wanneer u nogmaals de duwknop indrukt van 45° tot ca. 60°C.

ONDERHOUDSVOORSCHRIFTEN

De kleuropervlakten kunnen het best bewaard blijven door een regelmatig onderhoud met een zachte doek en de lichte zeepoplossing. Daarna dient er goed nagespoeld te worden en gedroogd met een droge zachte doek. Niet reinigen met onderhoudsmiddelen die zand of zuur bevatten. Om kalkaanslag te verwijderen maakt men gebruik van huishoudazijn waarna men goed naspooled.

Mora Izzy

DANSK

MONTERINGSANVISNING

NB: Ved nyinstallation skal rørledningerne skylles rene, inden montering af blandingsbatteriet.

NB: Ved installation i fritidshuse o.l., hvor der kan være risiko for frostskafer, skal blandingsbatteriet løsnes fra væggen og tømmes for vand.

Feilsymptom	Løsning
Giver for lidt vand	A. Rengør indløbsfiltre
Temperatursvingninger	B. Monter det justerbare dæksel 12 92 43 i stedet for standarddæksel. Blandingsbatterier med justerbar dæksel giver normalt lavere vandmængde, hvilket bevirker, at blandingsbatteriet bliver mere stabilt, hvad angår temperaturen. Hvis vandmængden bliver ekstremt lav, løsnes dækslet igen, indtil en akseptabel vandmængde opnås.
Giver kun koldt eller varmt vand	C. Blandingsbatteriet er fejlmonteret, varmtvand skal tilsluttes blandingsbatteriets venstre side. Rengør og smør ventilkegle med O-rings fedt (silicontypen).
Blandingsbatteriet reagerer ikke ved indstilling af temp.	C. Rengør og smør ventilkegle med O-rings fedt (silicontypen).
Fejl temperatur ved indstilling af temperaturen	D. Kalibrering af blandingsbatteriet. Demontér håndtaget, drej spindelen ved hjælp af det løse håndtag, i urets retning for koldere og mod urets retning for varmere vand. Når ønsket temperatur ca. 38°C er opnået, monteres temperaturgrebet, således at den røde stopknap kommer i linie med markering på blandingsbatteriets hus. (NB: Stopringen må ikke flyttes a.) stopring b.) spindel c.) koldere c.) varmere E. Infedtning af føleretlementet. Tag føleretlementet ud af spindelen. Fyld hullet halvd op med silicone fedt (MA nr 85 13 12). Ombytning af føleretlementet er meget sjældent nødvendigt. F. Blandingsbatteriet har to temperaturspæringsområder: 38-45°C og 45 - ca. 60°C.

RENGØRING

Farvede overflader kan vedligeholdes ved regelmæssig rengøring med en blød klud og en sæbeopløsning, skyl efter med rent vand og poler med en tør klud. Afkalknings- og skurende rengøringsmaterialer må absolut ikke anvendes. Ved fjernelse af kalkpletter kan anvendes husholdningseddike og efterskyllning med vand.

ASENNUSOHJE SUOMEKSI

Huomaa: Huuhteletulojohdot puhtaiksi mekaanisista roskista ennen hanan asennusta. Asenna hana liitinmuttereilla sulkuhydistäjiin. Kiinnitä juoksuputki hanan runkoon kuusioavaimella. Huomaa: Asennettaessa hanoja tiloihin, joihin liittyy jäätymisriski (esim. vapaa-ajanasunot), tulee hanan runko tyhjentää täysin vedestä ennen pakkaskauden alkua.

HÄIRIÖ	TOIMENPIDE
Virtaama vähentynyt	A. Puhdista tulojohtojen siivilät.
Lämpötila vaihtelee	B. Vaihda vakio päätykannen MA 12 90 52 tilalle säätökansi MA12 92 43. Säätökannella varustettu hana antaa vähän pienemmän, mutta lämpötilaltaan vakaamman virtaaman. Jos virtaama jää poikkeuksellisen vähäiseksi, kierrä kantta kunnes virtaama on riittävä.
Hanasta tulee vain kylmää tai lämmintä vettä. Hana ei reagoi lämpötilan säätöön.	C. Hana on liitetty virheellisesti tulojohtoihin. Lämminvesi on kytkettävä hanan vasempaan liitäntään. Puhdista ja voitele toimimäntä hanavoiteella.
Hanasta ei tule säädetyn lämpöistä vettä.	D. Suorita hanan perussäätö. Irroita säätöpyörä. Kierrä säätökaraa (b) irroitettuna säätö- pyörällä - myötäpäivään/vesi kylmenee - vastapäivään/vesi lämpenee, kunnes lämpötila on noin +38°C. Älä irroita rajoitinta. Kiinnitä säätöpyöräniin, että rajoitinnappi tulee rungon merkkipisteen kohdalle. a) varmistin b) säätökara c) kylmempää d) lämpimämpää E. Tuntoelimen voitelu. Irroita tuntoelin säätökarasta. Täytä säätökaran reikä puoliksi voiteella. Tuntoelimen vaihto on harvoin tarpeen. F. Hanalla on kaksi lämpötilan rajoitusalueita: 38-45°C ja 45- noin 60°C.

PUHDISTUS

Suorita värillisen hanan pintapuhdistus pehmeällä pyyhkeellä ja saippualliuoksella. Huuhteletulojohdot puhtaalla vedellä ja kiilloita kuivalla pyyhkeellä. Kalkinpoistoliuosten, happamien tai hiovien puhdistusaineiden käyttö on ehdottomasti kielletty. Käytä kalkkiläikkien poistoon talousestikkaa ja huuhteletulojohdot vedellä.

DEUTSCH

MONTAGE-UND SERVICEANLEITUNG

Achtung: Vor dem Ersteinbau von Armaturen ist das Leitungsnetz gut durchzuspülen. Bei der Montage in Gebäuden, die im Winter nicht beheizt werden, besteht die Gefahr des Einfrierens, auch bei entleertem Leitungsnetz, da sich die Armatur durch die eingebauten Rückflußverhinderer nicht entleert.

Mögliche Fehler	Lösung
Durchflußmenge zu klein	A. Smutzfangsiebe reinigen
Temperaturstörungen	B. Justierbaren Deckel 12 92 43 statt Standarddeckel montieren. Bei Verwendung des justierbaren Deckels verringert sich die Durchflußmenge bei gleichzeitiger Stabilisierung der Temperatur. Wenn die Durchflußmenge zu klein sein sollte, so kann diese durch Drehen des Deckels erhöht werden.
Nur kaltes oder warmes Wasser	C. Anschlüsse Warm- und Kaltwasser vertauscht. Rechts muß der Anschluß kalt und links warm sein. Mischkegel reinigen und dünn Siliconfett auftragen.
Mischer reagiert nicht auf Temperatureinstellung	C. Mischkegel reinigen und dünn Siliconfett auftragen.
Auslauftemperatur stimmt nicht mit der eingestellten Temperatur überein.	D. Mischer justieren. Griff (Temperaturregler) demontieren. Spindel drehen, bis die Auslauftemperatur ca. 38°C beträgt. Drehung in Uhrzeigersinn - kälter, gegen den Uhrzeigersinn - wärmer. Griff so montieren, daß der Markierung am Mischgehäuse fluchtet. ACHTUNG: Anschlagring nicht verändern a.) Anschlagring b.) Spindel c.) kälter d.) wärmer E. Einfetten des Dehnstoffelements. Das Dehnstoffelement entfernen und die Öffnung halb mit Siliconfett füllen (MA-No. 85 13 12). Das Dehnstoffelement wieder einsetzen. Der Austausch des Dehnstoffelements ist sehr selten. F. Der Mischer hat zwei Absperrbereiche der Temperatur: 38-45°C und 45-ca.60°C.

Sonderoberflächen dürfen nur mit einem feuchten, weichen Tuch gereinigt werden, da sie nicht die Widerstandsfähigkeit einer Verchromung besitzen. Reklamationen, die durch unsachgemäße Behandlung mit sauren Chemikalien oder Scheuermitteln verursacht werden, oder durch mechanischen Abrieb entstehen, können wir nicht anerkennen.

NORSK

MONTERINGSANVISNING

NB: Ved montering på nyanlegg skal rørledningene spyles rene før blande batteriet monteres.

NB: Ved montering i fritidshus o.l. hvor det kan være fare for frost, skal blande batteriet løsnes fra veggen og tømmes for vann.

Feilsymptom	Løsning
Gir for lite vann	A. Rengør innløpsfiltre
Temperatursvingninger	B. Monter det justerbare endelokk MA 12 9243 i stedet for standardlokket. Blandebatterier med justerbar lokk gir normalt mindre vannmengde. Dette bevirker at blandebatteriet blir mindre følsomt for temperatursvingninger. Om vannmengden blir for liten løsnes endelokket noe til akseptabel vannmengde oppnåes.
Gir for kaldt eller varmt vann	C. Blandebatteriet er feil montert. Varmtvannet skal tilsluttes blandebatteriet på venstre side. Rengjør og smør ventilkegle med armaturfett.
Blandebatteriet reagerer ikke ved innstilling av temperaturen	C. Rengjør og smør ventilkegle med armaturfett.
Feil temperatur ved innstilling av temperaturen	D. Kalibrering av blandebatteriet. Demontér rattet, og drej spindelen ved hjelp av det løse rattet. Dreie i urets retning gir kaldere vann, mot urets retning gir varmere vann. Når ønsket temperatur (ca. 38°C) er oppnådd, monteres rattet slik at den røde sperreknapp kommer rett mot markeringen på blanderhuset. (NB: Stopringen må ikke flyttes.) a.) stoppring b.) spindel c.) kaldere d.) varmere E. Innfetting av føleretlement. Trekk ut føleretlementet av spindelen. Fyll hullet halvfullt med armaturfett MA nr 85 13 12. Utskiftning av føleretlementet forekommer meget skjelden. F. Batteriet har to sperrepunkter: 38°-45°C og 45-60°C.

RENGJØRING

Batteriets overflate bevares best ved rengjøring med en myk klut og vanlig sepe. Skyll så med rent vann og poler med en tør myk klut. Man må ikke benytte vaskepulver eller skurepulver. For å fjerne eventuelle kalkflekker kan benyttes husholdningseddike. Skyll så med vann.

Mora Izzy

FRANÇAIS - INSTRUCTIONS DE MONTAGE

N.B : Lors de l'installation, rincer les conduits menant au mitigeur avant de monter ce dernier. Fixer le mitigeur avec les écrous de joints. Visser le bec d'écoulement dans le corps du mitigeur avec la vis hexagonale.

N.B : En cas d'installation dans un endroit où le risque de gel est potentiel (par exemple une maison de campagne) : desserrer le mitigeur et vidanger l'eau minutieusement. Autre possibilité : conserver le mitigeur dans un lieu protégé du gel.

Symptômes de défauts	Mesure
Débit trop faible.	A. Nettoyer les filtres d'entrée.
Variations de température	B. Monter le manchon d'étranglement réglable MA 12 9243 au lieu du manchon normal MA 12 90 52. Les mitigeurs avec manchon réglable donnent normalement un débit un peu plus faible, ce qui contribue à mieux stabiliser la température du mitigeur. En cas de débit extrêmement faible, tourner le manchon jusqu'à obtention d'un débit acceptable.
Ne fournit que de l'eau chaude ou de l'eau froide. Le mitigeur ne réagit pas au réglage de température.	C. Le mitigeur est mal raccordé, l'eau chaude doit arriver au raccord gauche du mitigeur. Nettoyer et graisser le cône de valve avec une pâte spéciale pour robinets.
Température non conforme au réglage	D. Étalonnage du mitigeur. Tourner le bouton de température dans le sens anti-horaire vers la fermeture. Démontez le bouton. Tourner l'axe (b) dans le sens horaire pour de l'eau plus froide et dans le sens anti-horaire pour de l'eau plus chaude. Une fois la bonne température obtenue, soit environ 38 °C, monter le bouton de réglage de sorte que le bouton-poussoir soit aligné sur la marque du corps du mitigeur. a.) bague de butée b.) axe c.) + froid d.) + chaud
	E. Graissage du corps de sonde. Retirer le corps de sonde du porte-résistance. Remplir le trou à moitié avec de la graisse pour robinets. Le changement du corps de sonde est extrêmement rare.
	F. Le mitigeur a deux positions de verrouillage de la température : 38 à 45 °C et 45 à 60 °C

NETTOYAGE

Pour le nettoyage des surfaces chromées ou d'aspect inox, il est recommandé d'utiliser des produits neutres ou légèrement basiques (pH 6-9) sous forme liquide et un chiffon doux. Par exemple une solution savonneuse ou un liquide vaisselle main (pas de détergent pour lave-vaisselle). Éviter tous types de solvants organiques, de nettoyeurs à base d'alcool, de nettoyeurs corrosifs ou de produits à base d'abrasifs. Pour les traces de tartre les plus coriaces, il est recommandé d'utiliser du vinaigre blanc (pas de vinaigre concentré). Éviter tout contact avec les chlorures d'aluminium (par ex. déodorant).

Les produits usagés peuvent être retournés à Mora Armatur pour être recyclés.