

Väggmonterad flätkåpa, 90 cm

BoxDesign
Rostfritt stål
DWB 09W452



BOSCH

Invented for life

DWB 09W452

rostfritt stål

4890 kr*

*Rekommenderat cirkapris inkl. moms och miljöavgift
Miljöavgift ingår med 5 kr (exklusive moms)

Produktegenskaper

Användning / Effekt

- Max. luftflöde: 400 m³/h vid frånluft enligt DIN/EN 61591
- Ljudeffekt enligt EN 60704-3 och EN 60704-2-13 vid högsta normalläge, frånluft: 63 dB(A) re 1 pW (48 dB (A) re 20 µPa ljudtryck)
- 3 hastigheter
- Design
- För väggmontering
- Vippströmbrytare
- Belysning: 2 x Halogenbelysning 30 W

Komfort

- Metallfettfilter, kan maskindiskas

Installation och tillbehör

- För frånluft eller kolfilterdrift
- Kallrassydd ingår
- Vid recirkulation skall ett kolfilter startset eller CleanAir filter användas. Kan köpas som extra tillbehör.

Extra tillbehör / Passar till

DHZ 1225	Skorstensförlängning, 1 m	1590 kr
DHZ 1235	Skorstensförlängning, 1.5 m	2090 kr
DHZ 5325	Kolfiltersats	445 kr
DSZ 5201	CleanAir kolfilter	890 kr
DSZ 6200	CleanAir Modul kolfiltersats vägghängd	2490 kr
Q 8CNP0020	Trumsats enkel, Ø 125 mm	175 kr
Q 8CNP0022	Trumsats enkel, Ø 150/160 mm	175 kr

EAN-kod

4242002714325

Basfakta

Anslutningseffekt (W): 160
Produktmått i mm (H x B x D): 642-1064 x 900 x 500
Anslutningskabelns längd (cm): 130.0

Skapad: 2014-05-20

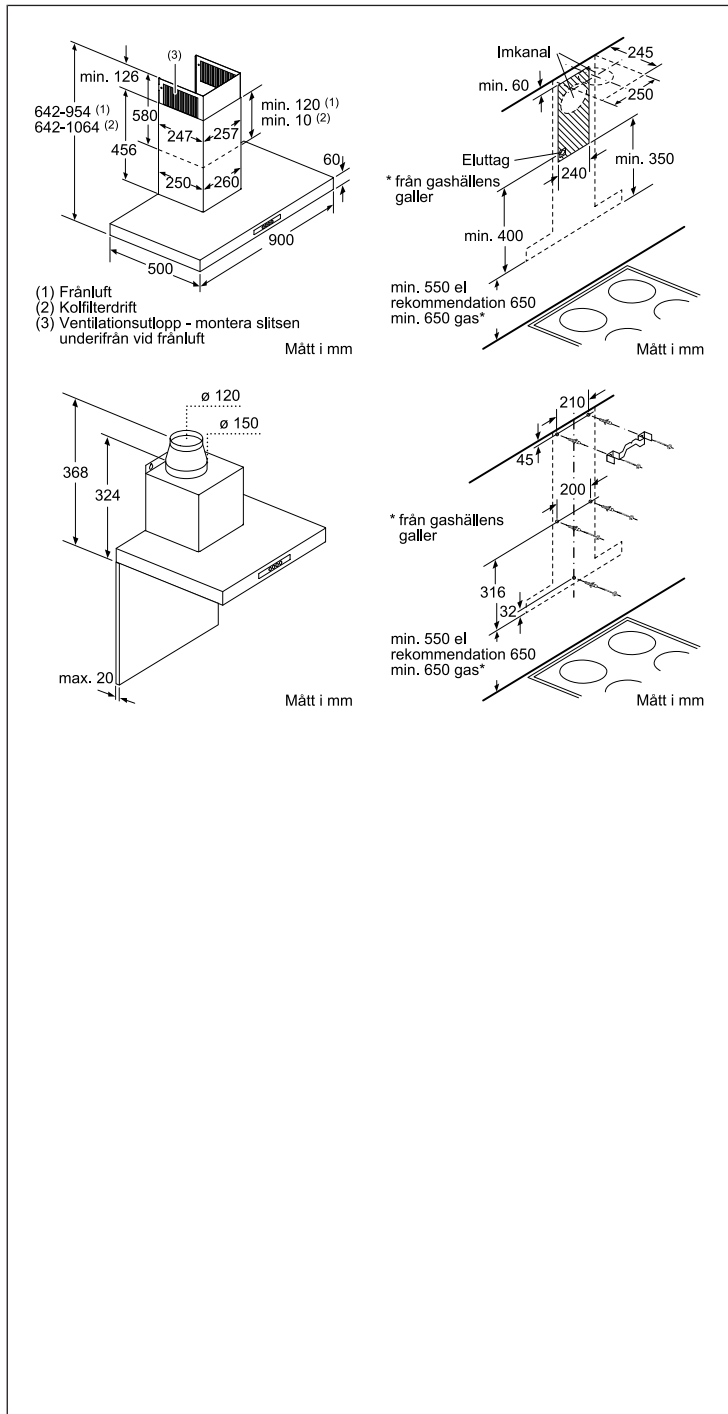


Väggmonterad fläktkåpa, 90 cm

BoxDesign
Rostfritt stål
DWB 09W452



BOSCH
Invented for life



Väggmonterad flätkåpa, 90 cm

BoxDesign
Rostfritt stål
DWB 09W452



BOSCH

Invented for life

Piktogramförklaringar



CleanAir kompatibel

Fläkten kan extrautrustas med CleanAir - Bosch revolutionerande kolfilterlösning. Modulen fästs i fläktens överkant. Den ger en klart lägre ljudnivå, jämfört med standardkolfilter, och förbättrad osupptagning på upp till 93 %. Kan placeras var som helst och spar både energi och värme. Dessutom är fläkten försedd med ett snyggt designhölje.