

Väggmonterad fläktkåpa, 90 cm

PyramidDesign
Rostfritt stål
DWW 097A50



BOSCH

Invented for life

DWW 097A20

vit

DWW 097A50

rostfritt stål

DWW 097A60

svart



Produktegenskaper

Användning / Effekt

- Kapacitet enligt EN 61591: normal 460 m³/h, intensiv 730 m³/h
- Ljudnivå enligt EN 60704-3 och EN 60704-2-13 vid högsta normalläge, frånluft: 54 dB(A) re 1 pW (40 dB (A) re 20 µPa ljudtryck)
- 3 hastigheter och intensivläge
- Elektronisk styrning
- Design
- För väggmontering
- Belysning: 3 x LED 3 W

Komfort

- Metallfettfilter, kan maskindiskas
- Easy mounting System - förenklar monteringen av fläkten

Miljö och säkerhet

- EcoSilence drive högprestandamotor med dubbla fläkthjul
- Extra tyst gång genom speciell ljuddämpning

Installation och tillbehör

- För frånluft eller kolfilterdrift
- Vid recirkulation skall ett kolfilter startset eller CleanAir filter användas. Kan köpas som extra tillbehör.
- Kallrasskydd ingår

Extra tillbehör / Passar till

DHZ 1223	Skorstensförlängning vägg 1 m
DHZ 1233	Skorstensförlängning vägg, 1.5 m
DHZ 5345	Kolfiltersats
DSZ 5201	CleanAir kolfilter
DSZ 6240	CleanAir Modul kolfiltersats, vägghängd
Q 8CNP0020	Trumsats enkel, Ø 125 mm
Q 8CNP0022	Trumsats enkel, Ø 150/160 mm



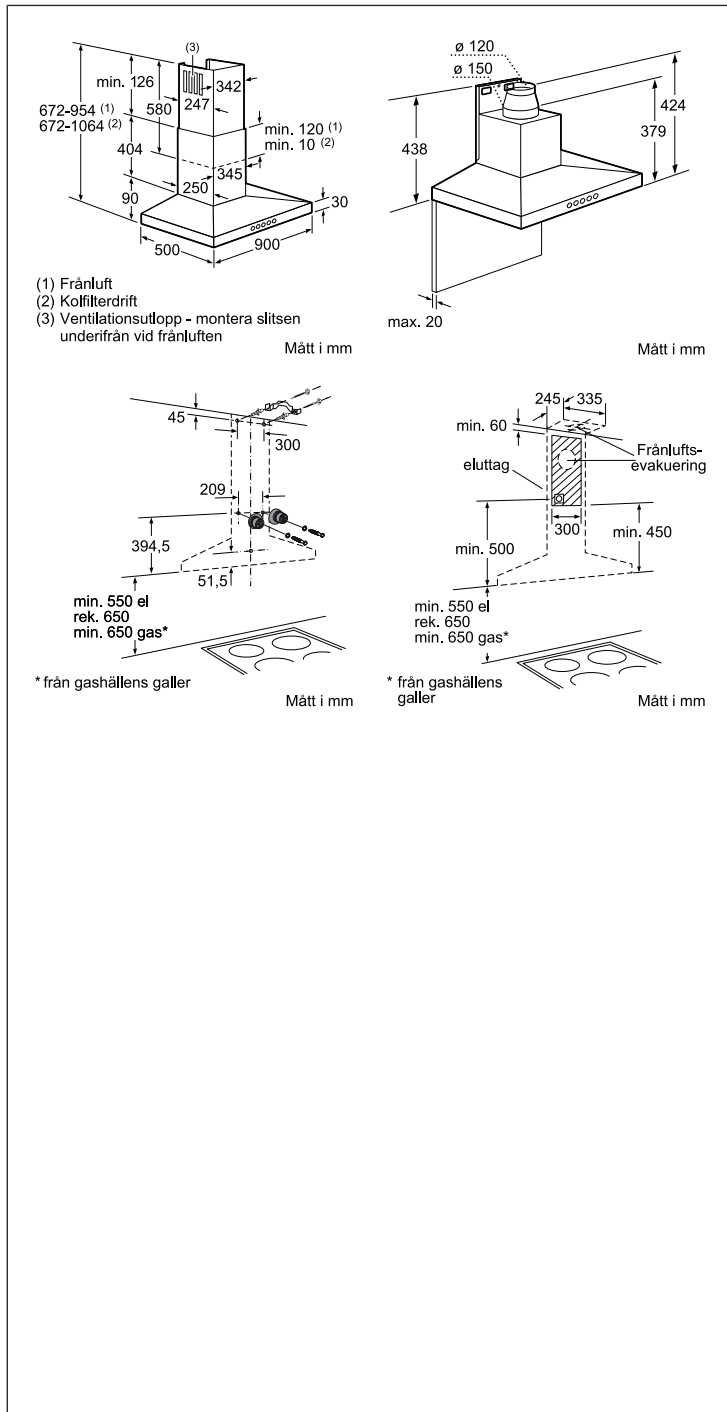
Väggmonterad fläktkåpa, 90 cm

PyramidDesign
Rostfritt stål
DWW 097A50



BOSCH

Invented for life



Basfakta

Anslutningseffekt (W): 139

Mått i mm (H x B x D): 672-954; 672-1064 x 900 x 500

Anslutningskabelns längd (cm): 130.0

Skapad: 2014-05-20

Väggmonterad flätkåpa, 90 cm

PyramidDesign
Rostfritt stål
DWW 097A50



BOSCH
Invented for life

Piktogramförklaringar



CleanAir kompatibel

Fläkten kan extrautrustas med CleanAir - Bosch revolutionerande kolfilterlösning. Modulen fästs i fläktens överkant. Den ger en klart lägre ljudnivå, jämfört med standardkolfilter, och förbättrad osupptagning på upp till 93 %. Kan placeras var som helst och spar både energi och värme. Dessutom är fläkten försedd med ett snyggt designhölje.



EcoSilence Drive™

Hjärtat i maskinen är motorn. Bosch EcoSilence Drive är både tystare och starkare än sina föregångare. Motorn har inga kolborstar som vanliga motorer, och därigenom elimineras friktion. Du får en lägre energiförbrukning, mindre buller och en produkt som håller längre.



LED-belysning

Med LED-belysning minskar energiförbrukningen dramatiskt, men belysningen blir bättre. Våra LED-lampor garanterar en mycket bra belysning och hjälper dig att verkligen se maten du lagar.



Easy Mounting System

Bosch presenterar en enklare montering av din fläkt. Easy Mounting System gör det möjligt att med en enkel handvridning justera fläkten till rätt nivå. Det både spar tid och förenklar för den som utför installationen.



10 års garanti på EcoSilence Drive™ motor

Bosch nya motor EcoSilence Drive™ är kolborstfri. Att motorn är kolborstfri gör den både stark, tyst och mer energisnål. Dessutom håller en kolborstfri motor längre eftersom den blir mindre varm och slits i mindre omfattning. Därför lämnar vi hela 10 års garanti på vår EcoSilence Drive™ motor i Bosch apparater som är köpta och används i Sverige.