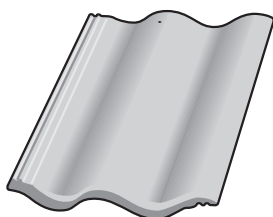
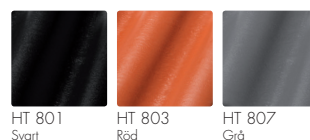


Hardtop, ytbehandlad, tvåkupig

Hardtop är en betongpanna med egenskaper som placerar den i Premium-klassen. Inga andra svensktillverkade takpannor har motsvarande starka egenskaper. Namnet Hardtop betecknar ett helt nytt, specialutvecklat ytskikt där många delar kan liknas vid en billack med en hård och vattenavvisande yta.

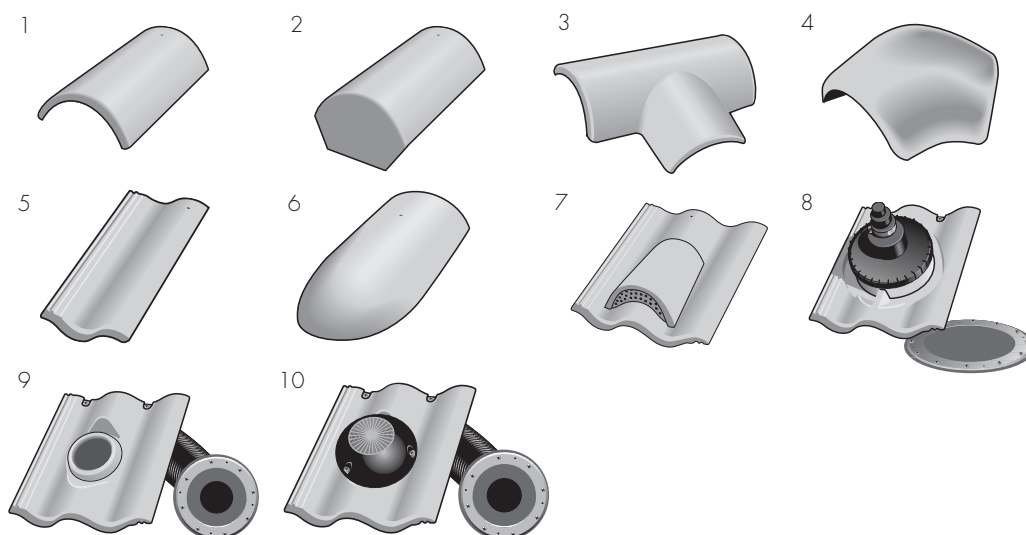


Färg	Färgkoder	Åtgång st/m ² vid läktavstånd 375 mm	st/pall	kg/st
Svart	MP101	8,9	240	4,1
Brun	MP102	8,9	240	4,1
Röd	MP103	8,9	240	4,1
Tegelröd	MP105	8,9	240	4,1
Grå	MP201	8,9	240	4,1
Flash, nougatbrun/brun	MP124	8,9	240	4,1
Flash, tegelröd/brun*	MP125	8,9	240	4,1
Flash, antracit/grå*	MP127	8,9	240	4,1
NCS-eteriörfärger		8,9	240	4,1
Ställkostnad				

*Ej lagervara. Leveranstid ca 6 veckor.

Tillbehör finns på nästa sida.





Artikel	Åtgång st/lpm	st/pall	kg/st
1. Nockpanna	2,8	96	5,0
2. Börjanock liten i öppen ände			6,5
2. Slutnock stor i öppen ände			6,5
3. Tnock			9,5
4. Valmklocka			5,5
5. Halvpanna			2,5
6. Valmädnockspanna			6,5
7. Luftningspanna			4,9
8. Rör genomföringspanna, "Pan a tub" i betong			
Enbart genomföringspanna			
9. Avloppsluftare, "Hole in one" i betong			
10. Ventilationspanna, "Sky-Vent" i betong			

* X byts ut mot färg enligt färgnyckel

