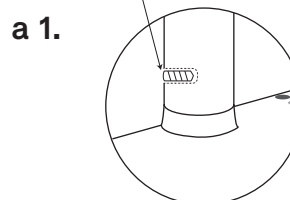
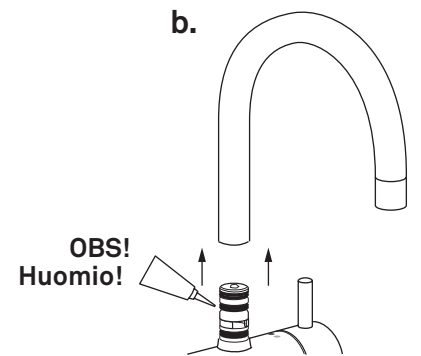
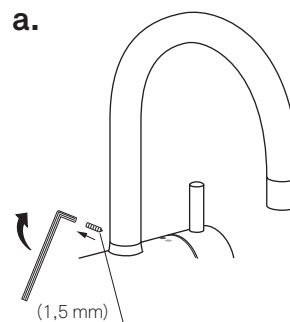
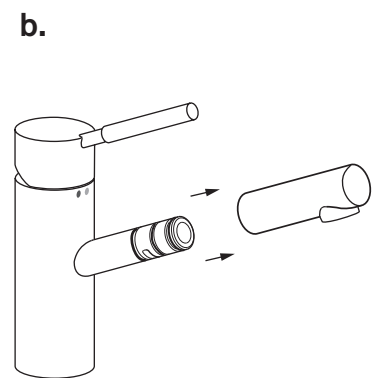
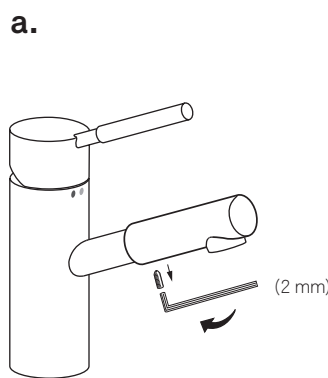
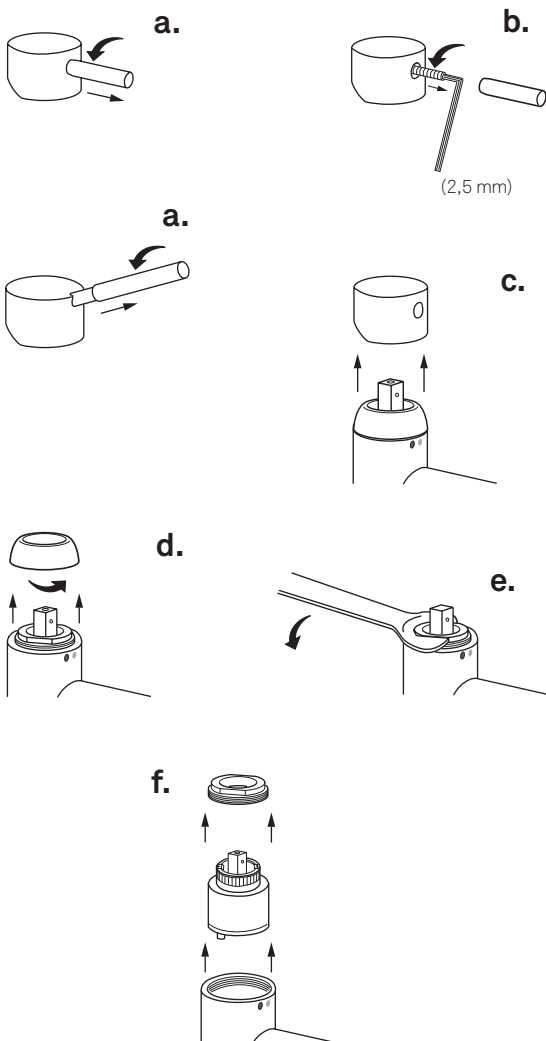
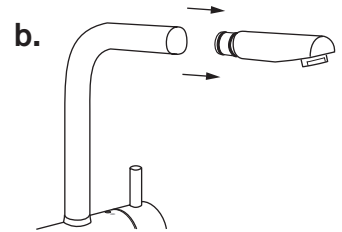
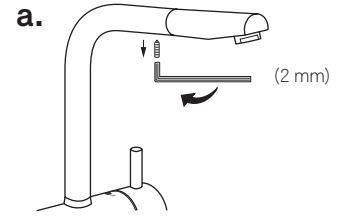
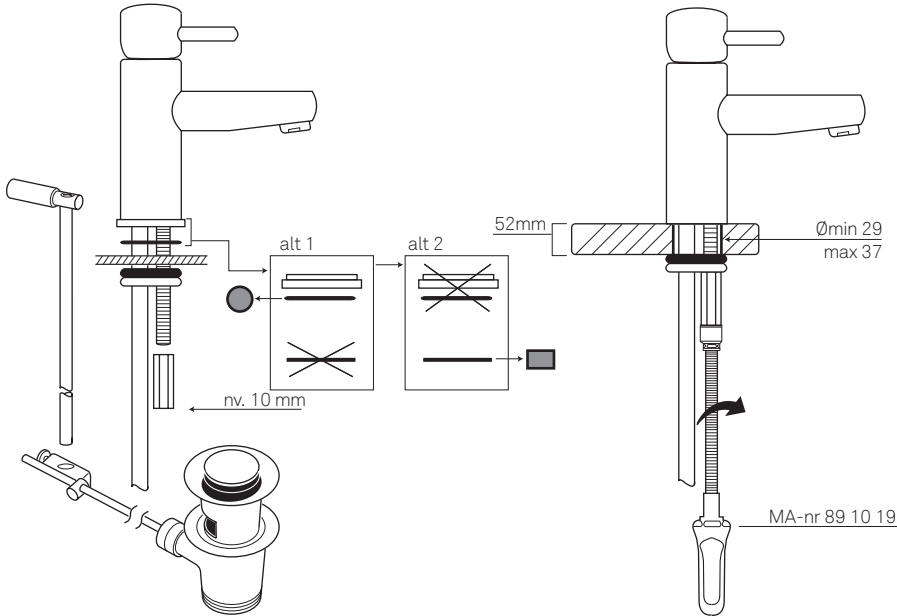
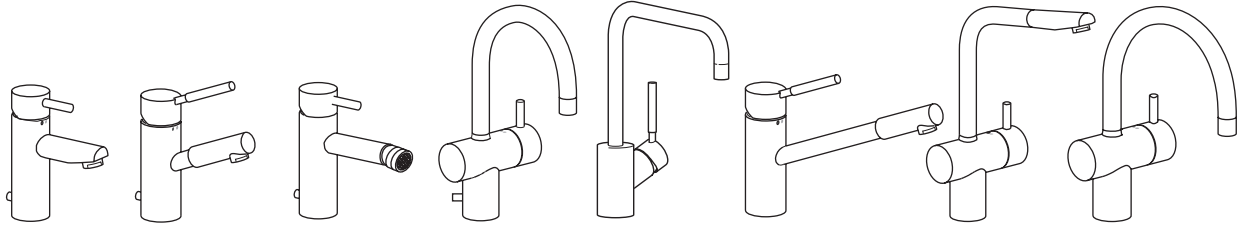


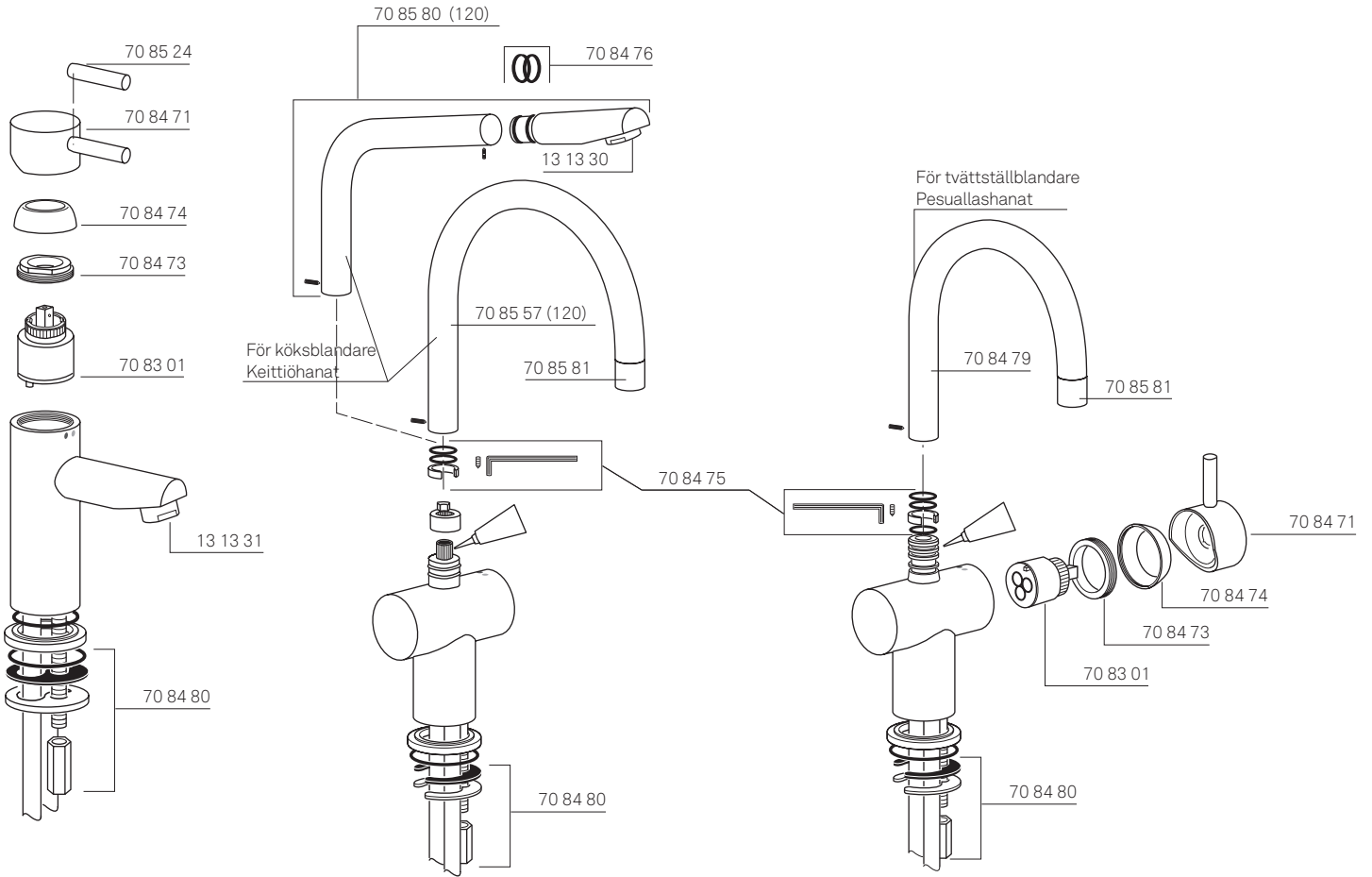
Mora Inxx



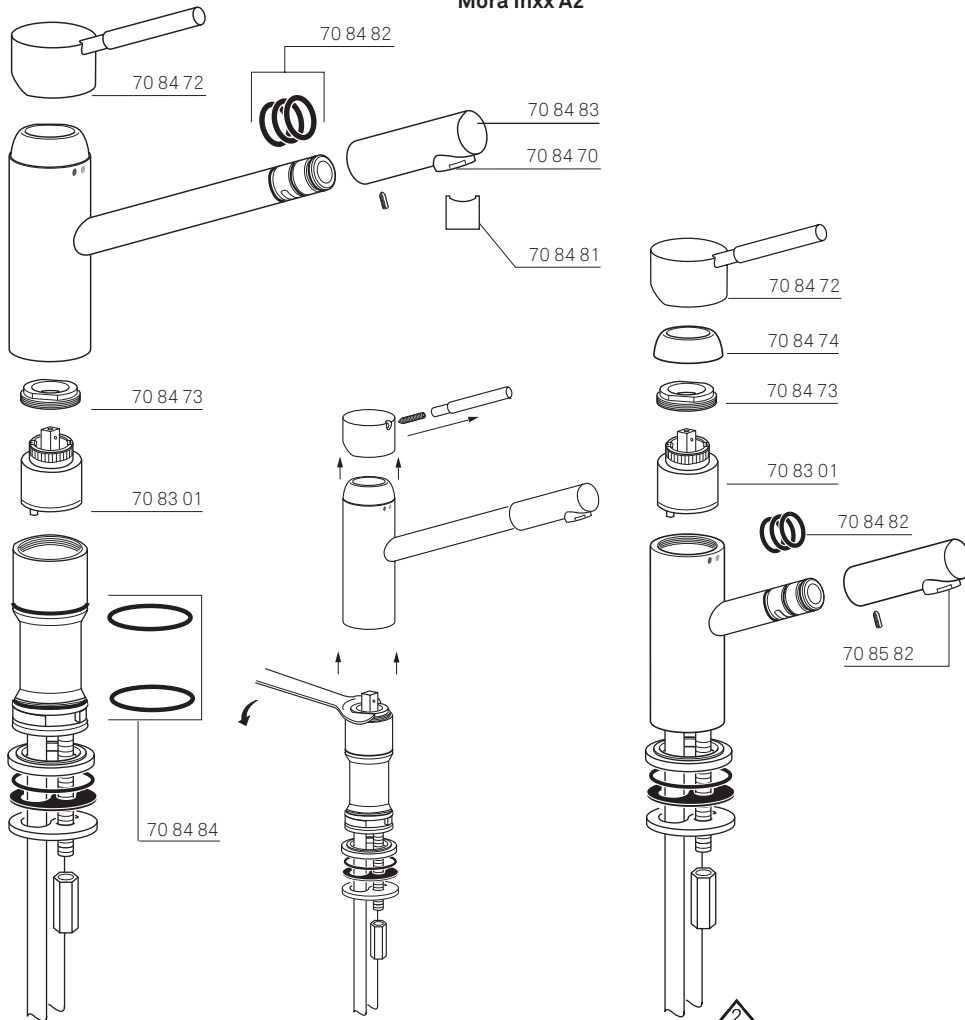
OBS! Vid montering av pipen:
Fastsättningskruven skall skrivas in till samma nivå som pipens yttre diameter. Ej längre in (se bild a 1.).

Huomio! Juoksuputken asennuksessa huomioitava: Kiinnitysruuvi kierretään vain juoksuputken pinnan tasolle, ei syvemmälle (katso kuva a 1)

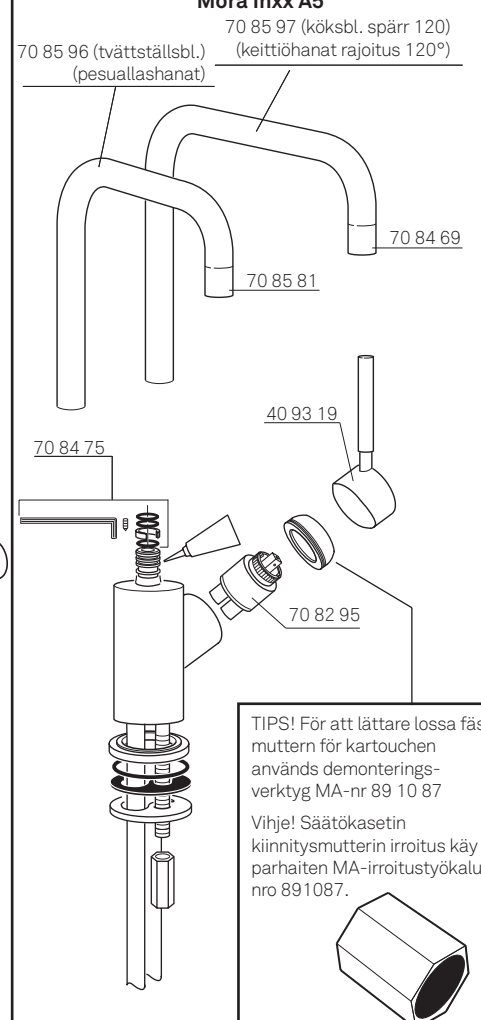
Mora Inxx A1



Mora Inxx A2



Mora Inxx A5



TIPS! För att lättare lossa fäst-muttern för kartouchen används demonterings-verktyg MA-nr 89 10 87
Vihje! Säätokasetin kiinnitysmutterin irroitus käy parhaiten MA-irroitustyökalulla nro 891087.

