

CTC EcoAir 510-520M

Varvtalsstyrda luft/vattenvärmepumpar 2-22 kW

CTC EcoAir 500M är en serie varvtalsstyrda värmepumpar som automatiskt anpassar sig till husets effektbehov under året.



ENERGY FLEX

CTC EcoAir 500M, varvtalsstyrda luft/vattenvärmepumpar med mycket hög årsverkningsgrad (SCOP 4.6).

Anpassar sig automatiskt

CTC EcoAir 500M är en serie högeffektiva varvtalsstyrda luft/vattenvärmepumpar som anpassar sig automatiskt till villans, fastighetens eller den mindre industrifastighetens effektbehov under året.

Maximal besparing

Vid stort effektbehov ökar effekten och vid lägre varvar kompressorn och effekten minskar. Tack vare detta får du alltid maximal besparing.

Passar i de flesta miljöer

En av Sveriges mest sålda värmepump för luft/vatten har en snygg och diskret design, som gör att den passar in i de flesta miljöer. Den är dessutom utrustad med en fläkt för en mycket låg ljudnivå.

Luften är fylld av energi

CTC EcoAir 500 är optimerad för att på bästa sätt ta tillvara på den miljövänliga energin som finns i luften. Den överför luftens energi till värme och varmvatten och kräver inga borrhål eller slingor i marken.

Styrs med en enkel touch

CTC EcoAir 500M ska alltid installeras med någon av våra inomhusmoduler eller styrningar. Vi rekommenderar CTC EcoZenith i350 för styrning och varmvatten. För att göra det enkelt att justera värme och varmvatten har alla våra styrande produkter en pekskärm i färg.

Mest varmvatten i klassen

Inomhusmodulen CTC EcoZenith i350 har utrustats med en högeffektiv varmvattenberedning som producerar över 300 liter varmvatten.

15 duschande tonåringar?

Har du extra stort varmvattenbehov kan du koppla CTC EcoAir 520M mot multitanken CTC EcoZenith i550 Pro. Den har en varmvattenkapacitet på mer än 600 liter, vilket räcker till 15 duschande tonåringar

Sparar upp till 80 %

CTC EcoAir 500M har automatiskt avfrostning som ger mer värme, mer effekt och ökad livslängd. CTC EcoAir 500M sänker dina uppvärmningskostnader med upp till 80 %, ger värme ner till -22 °C och producerar upp till 65 °C varmvatten.

Inbyggd kondensvattenråg

Under många värmepumpar fryser kondensvattnet och bildar en hel igloo av is. Detta slipper du nu. CTC EcoAir 500M har nämligen kondensvattenråg med inbyggd värmare som standard.

Alltid högt i tak

Om takhöjden är låg och en normal värmepump för hög, då är lösningen att installera CTC EcoAir 500M med någon av våra lägre inomhusmoduler. CTC EcoZenith i350L eller CTC EcoZenith i250L.



Samkör 10 värmepumpar

Om energibehovet är extra stort kan upp till tio värmepumpar samköras. Vill du koppla CTC EcoAir 520M till din befintliga anläggning kompletterar du med styrmodulen CTC EcoLogic Pro/Family. Ett unikt styrsystem som övervakar och styr CTC's värmepumpar, spetsvärme, bufferttank, pool, frikyla etc i upp till fyra olika värmesystem.

Made in Sweden

Alla CTC värmepumpar och pannor är designade, utvecklade och tillverkade i vår fabrik i Ljungby. Detta ger oss total kontroll av alla steg i tillverkningsprocessen från tillverkning till leverans av färdig produkt.

CTC Trygghet

När du köper en CTC EcoAir ingår alltid 3 års garanti och CTC Trygghet som gäller hela värmepumpsanläggningen. För mer information och villkor se: ctc.se

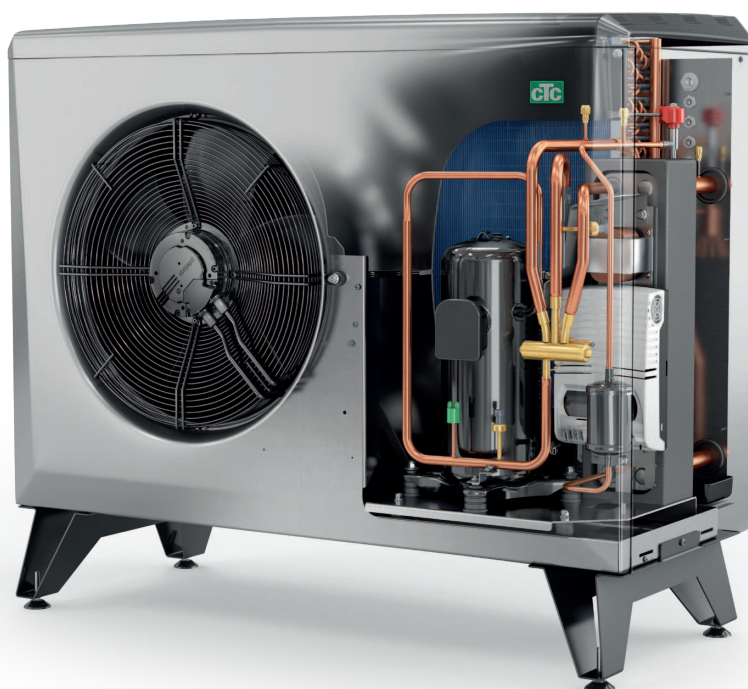
Energiklass A+++ i system med EZ i350

Mycket hög årsverkningsgrad, SCOP 4.6

Utrustad med en ny varvtalsstyrd kompressor

Elektronisk expansionsventil för optimal drift

Automatisk avfrostning för mer värme och ökad livslängd



Producerar upp till 65 °C varmvatten

Ger värme ner till -22 °C utetemperatur

Kondensvattenskål med inbyggd värmare som standard

Med CTC Connect+ och CTC Internet styrs den enkelt med mobilen

Kompatibla styrenheter för CTC EcoAir 510M-520M - för mer utförlig information se respektive produktblad



CTC EcoZenith i350 L/H

Inomhusmodul med högeffektiv varmvattenberedning. Extremt välisolerad med värmeväxlare. Fabriksmonterad laddpump och installationspaket.

Låg: 1 666 mm Toppanslutning. RSK: 620 3776

Hög: 1 924 mm Bottenanslutning. RSK: 620 3777

CTC EcoZenith i250 L/H

Inomhusmodul med EnergyFlex. Flexibel systemtank med värmepumpsstyrning och två varmvattenslingor. Laddpump ingår.

Låg: 1 654 mm Toppanslutning. RSK: 624 0927

Hög: 1 904 mm Toppanslutning. RSK: 624 0928

CTC EcoLogic Pro/Family*

EnergyFlex styrning av värmesystem. Ett unikt styrsystem som övervakar och styr CTC's värmepumpar, solpaneler, spetsvärme, bufferttank, pool, frikyla etc.

CTC EcoLogic Pro/Family sköter helt automatiskt in- och urkoppling av den befintliga pannan, prioriterar varmvattenproduktion eller värme.

Pro: Kan styra tio CTC värmepumpar i fyra värmesystem. RSK: 624 6513

Family: Kan styra två CTC värmepumpar i två värmesystem. RSK: 624 7711

* Endast för CTC EcoAir 520M



CTC EcoZenith i550 Pro*

Intelligent multitank med EnergyFlex. Allt-i ett-tank som kan styra tre värmepumpar i tre olika värmesystem, med integrerad solstyrning och två varmvattenslingor.

CTC EcoZenith i550 Pro har en varmvattenkapacitet på mer än 600 liter, men är endast 1 700 mm hög vilket möjliggör placering i utrymmen med låg takhöjd. RSK: 624 0930

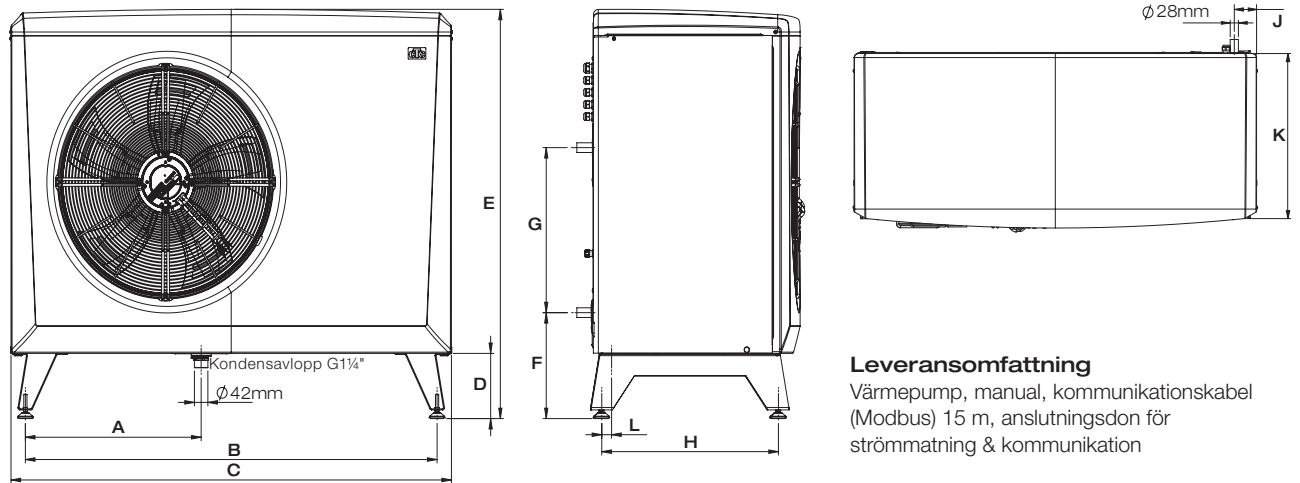
* Endast för CTC EcoAir 520M

Tillbehör

		RSK:
CTC Installationskit EcoAir	Frysskydd, flexibla slangar och kopplingar för värmepumpen	621 2362
Kommunikationskabel 10 m	När du har längre avstånd mellan styrenhet och värmepump	624 6820
CTC Laddpump 25/7.5-130	Lämplig för CTC EcoAir 510M	625 1105
CTC Laddpump 25/8.5-130	Lämplig för CTC EcoAir 520M	625 1106
Värmekabel med plintsats	Frostskyddsats för kondensvattenavlopp inkl. 5 m kabel. (Endast plintsats. RSK:6247707)	624 7706
Flödesmätare G25	För mätning och justering av vattenflödet. (Isolerskål RSK: 6247710)	624 7709
CTC Regnskydd EA Ø500	Regnskydd för CTC EcoAir 510M	615 3139
CTC Regnskydd EA Ø630	Regnskydd för CTC EcoAir 520M	615 3140

Måttskiss

	A	B	C	D	E	F	G	H	J	K	L
CTC EcoAir 510M	486	1 155	1 245	188	1 080	301	476	451	80	530	10
CTC EcoAir 520M	549	1 285	1 375	188	1 180	306	476	551	76	610	31



Leveransomfattning

Värmepump, manual, kommunikationskabel (Modbus) 15 m, anslutningsdon för strömmatning & kommunikation

Tekniska data CTC EcoAir 3x400V		510M	520M
RSK nr		624 7751	624 7749
CTC nr		587600001	586900001
Vikt (exkl/inkl emb)	kg	126 / 150	186 / 210
Mått (bredd x djup x höjd)	mm	1245 x 545 x 1080	1375 x 610 x 1180
Eldata		400V 3N~ 50Hz	
Märkström	A	10.6	19.1
Energieffektivitetsklass värmesystem ¹⁾ @ 35/55 °C (+E2/350)		A+++ / A++	A+++ / A++
Energieffektivitetsklass @ 35/55 °C		A+ / A++	A+ / A++
Effektområde	kW	2-10	5-22
Avgiven effekt @ 100 rps	kW	10.98	21.80
Skyddsklass	IP	IP24	
Nominell värmeeffekt (Pdesignh) @ medelklimat 35/55 °C	kW	6 / 7	8 / 9
Nominell värmeeffekt (Pdesignh) @ kallt klimat 35/55 °C	kW	4 / 8	11 / 10
COP @ W 35°C & A +7 @ 20 rps / -7 °C @ 90 rps. (EN14511)		5.31 / 2.78	5.24 / 2.71
SCOP medelklimat 35/55 °C (EN 14825)		4.6 / 3.4	4.5 / 3.5
SCOP kallt klimat 35/55 °C (EN 14825)		3.5 / 2.9	3.8 / 3.1
Köldmediemängd (R407C, GWP 1774)	kg	2.2	2.7
CO ₂ -ekvivalent	ton	3.903	4.789
Luftflöde 100%	m ³ /h	3800	6200
Ljudeffekt L _{WA} * (EN 12102 @ A7 W47/55 & A7 W30/35)	dB(A)	55.9 / 53.5	60.5 / 55.4
Ljudtryck L _{pA} 5m * (EN 12102 @ A7 / W35)	dB(A)	30-33	32-35
Ljudtryck L _{pA} 10m * (EN 12102 @ A7 / W35)	dB(A)	24-27	26-29

* Angivet ljud ska ses som en fingervisning eftersom nivån påverkas av effekt och omgivning.

Det övre värdet motsvarar 100 % reflekterande mark och vägg (slipad betong). (EN 12102)

1) Redovisad effektivitet för värmesystem tar hänsyn till produktens temperaturregulator..