

Monteringsanvisning för köksblandare

Strand OZON OZ-1001

RSK:

Strand

Rev. 1.0 - 12.01n



Denna produkt är anpassad till branschregler Säker Vatteninstallation. Strand garanterar produktens funktion om branschreglerna och monteringsanvisning följs.

Innehållsförteckning

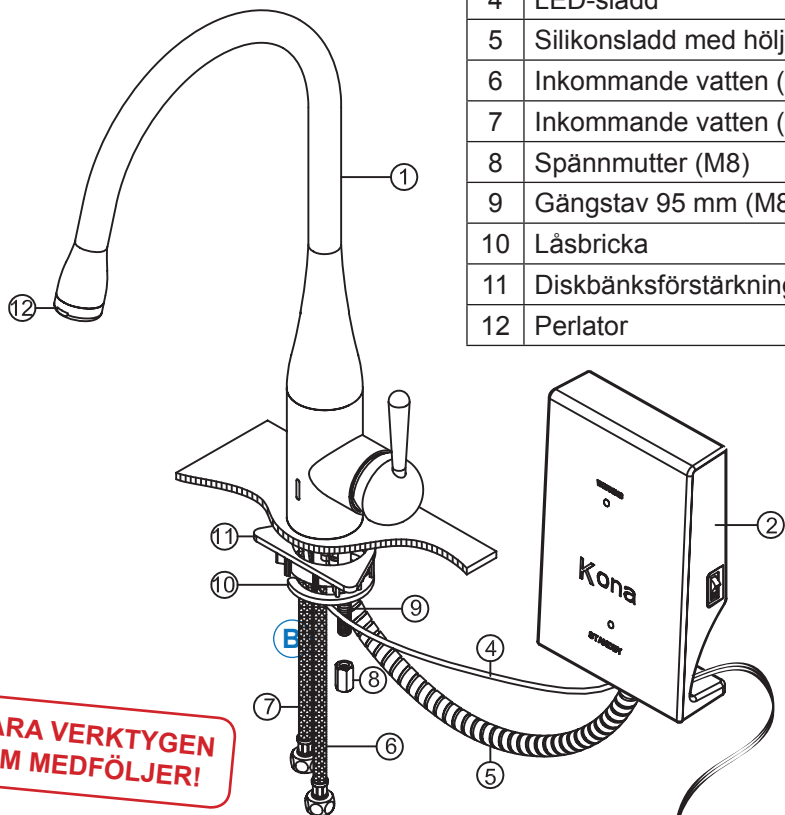
1. Kartongens innehåll
2. Nödvändiga verktyg
3. Information ozonblandare
4. Att tänka på innan montering
5. Monteringsanvisning
6. Teknisk data



Läs igenom denna anvisning innan montering av blandaren. Kontrollera att blandaren är felfri och att alla delar som listas på nästa sidan finns med i förpackningen. Ha alla listade verktyg tillhanda.

1. KARTONGENS INNEHÅLL

1	OZ-1001
2	Ozongenerator
3	Nätadapter Ozongenerator
4	LED-sladd
5	Silikonsladd med hölje
6	Inkommande vatten (V)
7	Inkommande vatten (K)
8	Spännmutter (M8)
9	Gängstav 95 mm (M8)
10	Låsbricka
11	Diskbänksförstärkning
12	Perlator



2. NÖDVÄNDIGA VERKTYG



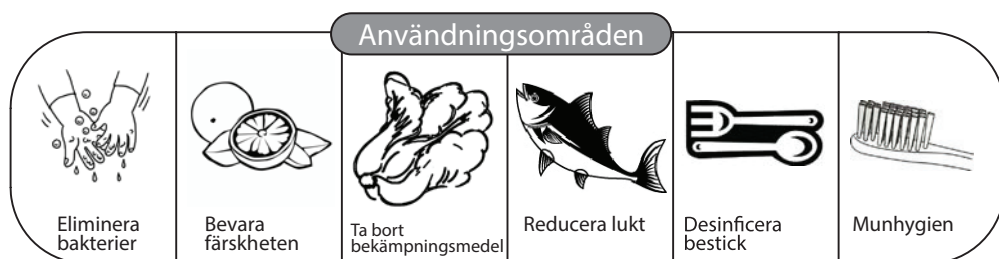
5	Perlatorverktyg
A	Skiftnyckel
B	Stjärnskruvmejsel

3. INFORMATION OZONBLANDARE

Tack för att ni köpt vår ozonblandare. Ozon (O_3) är en naturligt förekommande molekyl som tillsammans med vatten skapar ozonvatten. Den patenterade teknologin och ozonvattnet ger kranen en unik plats och funktion.

Ozon är 3000 gånger starkare än klorin och kan desinficera effektivt på några få sekunder, ta bort bakterier, bekämpningsmedel, lukt, hålla frukt, grönsaker och kött fräschare och effektivt användas för att göra rent.

Efter reaktion kommer ozonet att lösas upp till syre igen. Efter sönderdelningen blir inga rester kvar av de ursprungliga föroreningarna. Sköljning i ozonerat vatten är en av de bästa metoderna för sterilisering och det hjälper till och med till att bryta ner de kemikalier vi använder, vilket resulterar i minskad vattenförorening.

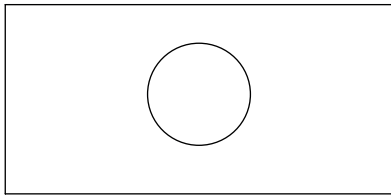


Kontrollera att allt medföljer i förpackningen enligt ovan.

Kontrollera att blandaren är felfri innan du börjar montera!

4. ATT TÄNKA PÅ INNAN MONTERING

Notera håltagning 40 mm.



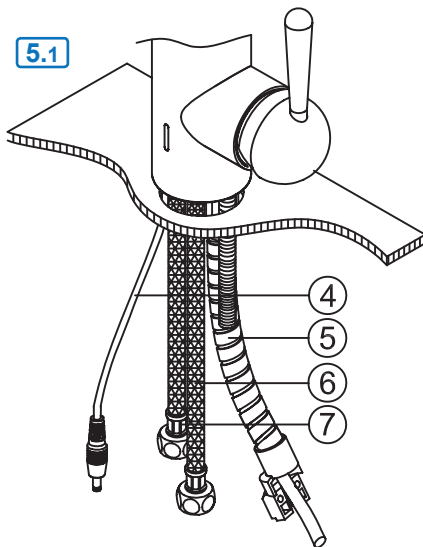
Stäng alltid av vattnet med huvudkranen innan byte av blandare!

Renspolning av rörledningar skall göras innan blandaren monteras. Strand ansvarar inte för funktionsskador orsakade av orenheter i vattnet.

5. MONTERINGSANVISNING

5.1 Blandaren sätts på plats

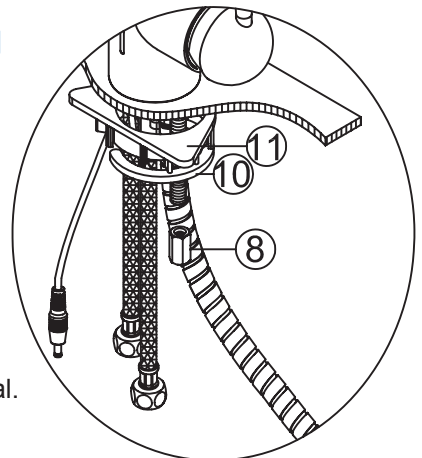
- För slangar och gängstav genom bänken.



5.2 Låsbricka fästs

- Låsbrickan (10) träs över gängstaven och hålls på plats av spännmuttern (8).
- Vid behov av att stärka bänken, använd medföljande diskbänksförstärkning (11). OBS! Monteras innan låsbricka (10).

5.2



OBS! Använd inte gängtätningmaterial.

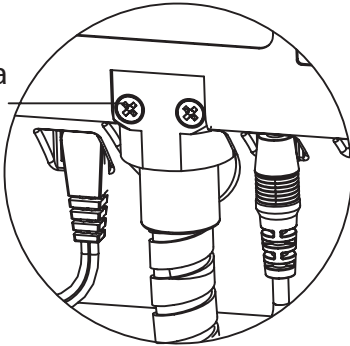
5.3 Koppla anslutnings slangarna till inkommande vatten

- Rött markerar varmt vatten (V)
- Blått markerar kallt vatten (K)

5.5 Fixera slanghöljet

5.5

Skruva
fast



5.4 Anslut ozongenerator

5.4

Backventil

Plug in

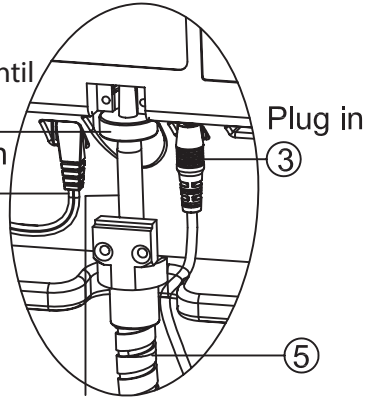
Plug in

④

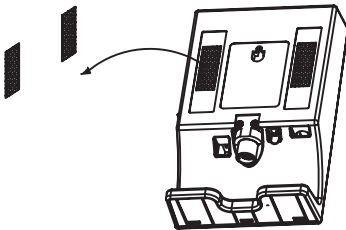
③

⑤

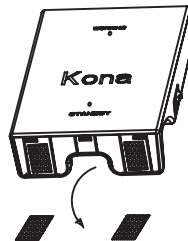
Anslut silikonslangen
med backventilen



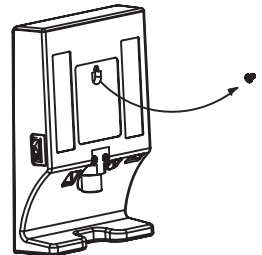
5.6 Ozongeneratoren monteras i upprätt läge



Medföljande
kardborreband
på baksidan



Medföljande
kardborreband
på undersidan



Skruv på
baksidan

Teknisk data

Arbetsstryck: 245 - 500 kPa
Flöde vid 300 kPa: 9.5 l/min
Ljuddämpning: Ja

Testtryck max 1 600 kPa
Varmvatten max 80° C
(OBS! Varmvatten i Sverige är max 60° C)

Kvalitetskontroll

För att undvika dolda fel, testas och provtrycks alla blandare som ett led i tillverkningen.

Garanti

Våra blandare kommer med 5 års produktgaranti från inköpsdagen. Installationen och rördragning skall vara fackmannamässigt utförd och överensstämma med Boverkets Byggregler. Garantin omfattar ej normalt slitage, olyckshändelser, oaktsamhet, frysskador, vattenskador eller funktionsfel som uppstått genom orenheter eller kalk i vattnet och till detta eventuella följdskador. Garantin gäller inte demo/utställningsexemplar.. Kontakta inköpsstället vid alla eventuella garantiärenden.

Vid frysrisk

Montera bort keramiska insatsen och förvara den i uppvärmt utrymme.

Skötsel

Rengör blandare regelbundet med en mjuk trasa och tvällösning, skölj med rent vatten och eftertorka/polera med torr trasa.
Kalkavlagringar tas bort med hushållsättika och eftersköljning med rent vatten.