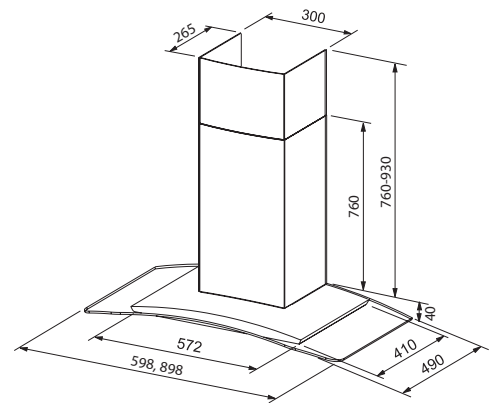


OPAL SAFE



PRODUKTINFORMATION

Kupa för väggmontage. LED-belysning. Metalltrådsfilter. Elektronisk brytare. Låg ljudnivå. Intensivläge och tidsstyrd efterventilation. Easy Clean motorpaket. Kolfilterkit finns som tillbehör. Produkten är utrustad med spisvakt (kompletteras med strömbrytningsenhet PCU)

ARTIKEL	ART.NR FRANKE
60 cm	110.0321.343

Bredd	60 cm
Luftmängd	130 - 660 m ² /h
Ljudeffektsnivå	36-72 db(A)
Motoreffekt	180 W
Osuppfångning	98%
Energiklass	C
Belysning	2 x 2 W led
Hastigheter	EVL + 3 + intensiv
Elanslutning	230 V skyddsjordad
Montagehöjd	500mm för elspis 650 mm för gasspis
Kanalanslutning	Ø 125/150/160 mm

www.franke.se

Make
it
wonderful

FRANKE