



MADE IN SWEDEN

# CTC EcoAir 406-420

Luft/vattenvärmepumpar 6-17 kW

**Sveriges mest sålda luft/vattenvärmepump. CTC EcoAir 400 är en av de effektivaste och tystaste värmepumpar vi utvecklat!**



**ENERGY  
FLEX**

# CTC EcoAir 400 är en av våra tystaste luft/vattenvärmepumpar med en mycket hög årsverkningsgrad på 3.9 i SCOP

## Effektiv och tyst

CTC EcoAir 400 har fått en ny effektivare och driftsäkrare kompressor, elektronisk expansionsventil samt en nyutvecklad fläktkonstruktion. Detta gör den till en av de effektivaste (SCOP 3.9) och tystaste luft/vattenvärmepumparna vi utvecklat.

## Diskret

Sveriges mest sålda värmepump för luft/vatten har en diskret design som gör att den passar in i de flesta miljöer.

## Luften är fri och fylld av energi

CTC EcoAir 400 är enkel att installera, tar liten plats vid husväggen och kräver inga borrhål eller slingor i marken. Istället tar CTC EcoAir 400 energi från luften och omvandlar den till varmt tappvatten och värme till dina element eller din golvvärme.

## Effekt när den behövs som mest

CTC EcoAir 400 sänker dina uppvärmningskostnader med upp till 70 %, ger värme ner till -22 °C och producerar upp till 65 °C varmvatten.

## Mer effekt och ökad livslängd

CTC EcoAir 400 har behovsstyrd automatisk avfrostning som minskar avfrostningstillfällena till ett minimum. Detta ger mer värme, mer effekt och ökad livslängd.

## Ingen igloo!

Under många värmepumpar fryser kondensvattnet och bildar en hel igloo av is. Detta slipper du nu. CTC EcoAir 400 har nämligen kondensvattentråg med inbyggd värmare som standard.

## Låg takhöjd? - Inget problem!

Om takhöjden är låg och en normal värmepump för hög, då är lösningen att installera CTC EcoAir 406-410 med någon av våra lägre inomhusmoduler. CTC EcoZenith i350L (1666 mm) eller CTC EcoZenith i250L (1654 mm).



Produkternas funktion blir då en komplett värmepump med styrning och varmvattentillverkning.

## Extra stort varmvattenbehov?

Har du extra stort varmvattenbehov kan du koppla CTC EcoAir 400 mot multitanke CTC EcoZenith i550 Pro. Den har en varmvattenkapacitet på mer än 600 liter, vilket räcker till 15 duschande tonåringar.

## Koppla till befintlig anläggning

Vill du koppla CTC EcoAir 400 till din befintliga anläggning kompletterar du med styrmodulen CTC EcoLogic Pro/Family. Ett unikt styrsystem som övervakar och styr CTC's värmepumpar, solpaneler, spetsvärme, bufferttank, pool, frikyla etc i upp till fyra olika värmesystem. CTC EcoLogic prioriterar varmvattenproduktion eller värme helt efter behov. Om energibehovet är extra stort kan upp till tio värmepumpar samköras.

## Made in Sweden

Alla CTC värmepumpar och pannor är designade, utvecklade och tillverkade i vår fabrik i Ljungby. Detta ger oss total kontroll av alla steg i tillverkningsprocessen från tillverkning till leverans av färdig produkt.

## CTC Trygghet

När du köper en CTC EcoAir ingår alltid 3 års garanti och CTC Trygghet som gäller hela värmepumpsanläggningen. För mer information och villkor se: [ctc.se](http://ctc.se)

En av våra tystaste luft/vattenvärmepumpar

Ger värme ner till -22 °C utetemperatur

Producerar upp till 65 °C varmvatten

Behovsstyrd avfrostning för mer värme och ökad livslängd

Mycket hög årsverkningsgrad, SCOP 3.9



Elektronisk expansionsventil för optimal drift

Ny effektiv och driftsäker kompressor

Kondensvattenskål med inbyggd värmare som standard

Med CTC Connect+ och CTC Internet styrs den enkelt med mobilen

Energimärkningsdekaler kan laddas ner på [www.ctc.se/ecodesign](http://www.ctc.se/ecodesign)



## Kompatibla styrenheter för CTC EcoAir 406-420 - för mer utförlig information se deras produktblad



### CTC EcoZenith i350 L/H\*

Inomhusmodul med högeffektiv varmvattenberedning. \*Endast för CTC EcoAir 406-408  
Extremt välisolerad med värmeväxlare. Fabriksmonterad laddpump och installationspaket.

**Låg:** 1 666mm Toppanslutning RSK: 620 3776

**Hög:** 1 924 mm Bottenanslutning RSK: 620 3777

\*Endast för CTC EcoAir 406-408.

### CTC EcoZenith i250 L/H\*

Inomhusmodul med EnergyFlex. \*Endast för CTC EcoAir 406-410  
Flexibel systemtank med värmepumpsstyrning och två varmvattenslingor. Laddpump ingår.

**Låg:** 1 654 mm Toppanslutning RSK: 624 0927

**Hög:** 1 904 mm Toppanslutning RSK: 624 0928

\*Endast för CTC EcoAir 406-410.

### CTC EcoLogic Pro/Family

EnergyFlex styrning av värmesystem. Ett unikt styrsystem som övervakar och styr CTC's värmepumpar, solpaneler, spetsvärme, bufferttank, pool, frikyla etc.

CTC EcoLogic Pro/Family sköter helt automatiskt in- och urkoppling av den befintliga pannan, prioriterar varmvattenproduktion eller värme.

**Pro:** Kan styra tio CTC värmepumpar i fyra värmesystem RSK: 624 6513

**Family:** Kan styra två CTC värmepumpar i två värmesystem RSK: 624 7711



### CTC EcoZenith i550 Pro

Intelligent multitank med EnergyFlex.  
Allt-i ett-tank som kan styra tre värmepumpar i tre olika värmesystem, med integrerad solstyrning och två varmvattenslingor.

CTC EcoZenith i550 Pro har en varmvattenkapacitet på mer än 600 liter, men är endast 1 700 mm hög vilket möjliggör placering i utrymmen med låg takhöjd.

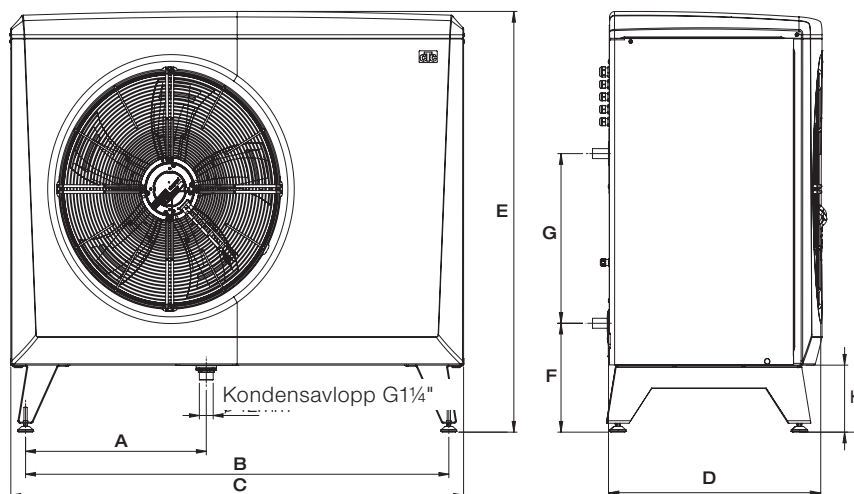
RSK: 624 0930

## Tillbehör

		RSK:
<b>CTC Installationskit EcoAir</b>	Frys skydd, flexibla slangar och kopplingar för värmepumpen	621 2362
<b>CTC Basicstyrning</b>	Digital termostatstyrning. Används mot tank eller vid utbyte av äldre CTC EcoAir	621 2361
<b>CTC Basic Display 1 m</b>	Digital display. Används för service och namngivning av värmepump	624 6514
<b>CTC Basic Display 2.5 m</b>	Digital display. Används för service och namngivning av värmepump	621 2356
<b>Kommunikationskabel 10 m</b>	När du har längre avstånd mellan styrenhet och värmepump	624 6820
<b>CTC Laddpump 25/7-130</b>	Lämplig för CTC EcoAir 406-408	625 1104
<b>CTC Laddpump 25/7.5-130</b>	Lämplig för CTC EcoAir 410	625 1105
<b>CTC Laddpump 25/8.5-130</b>	Lämplig för CTC EcoAir 415-420	625 1106
<b>CTC Värmekabel med plintsats</b>	Frostskyddsats för kondensvattenavlopp inkl. 5 m kabel. (plint. RSK:624 7707)	624 7706
<b>CTC Flödesmätare G25</b>	För mätning och justering av vattenflödet. (Isolerskål RSK: 6247710)	624 7709
<b>CTC Converter 2.0</b>	Gör det möjligt att samköra CTC EcoAir 400 med CTC produkter i modellversion 3	621 2366
<b>CTC Regnskydd EA Ø500</b>	Regnskydd för CTC EcoAir 406-408	615 3139
<b>CTC Regnskydd EA Ø630</b>	Regnskydd för CTC EcoAir 410-420	615 3140

## Måttskiss

CTC EcoAir 3x400V	A	B	C	D	E	F	G	H
CTC EcoAir 406-408	486	1 155	1 245	530	1 080	301	476	188
CTC EcoAir 410-420	551	1 285	1 375	610	1 180	301	476	188



### Leveransomfattning

Värmepump, kommunikationskabel (Modbus)15 m, anslutningsdon för strömmatning & kommunikation.

### Rekomenderat tillbehör:

Installationskit EcoAir 586534402  
Slangpaket för frostskyddad installation.

### Kompatibla styrmoduler:

406-408 CTC EcoZenith i350 H/ L  
406-410 CTC EcoZenith i250 H/ L  
406-420 CTC EcoZenith i550 Pro  
406-420 CTC EcoLogic Pro/ Family

Teknisk data 3x400V		406	408	410	415	420
RSK-nummer		624 7625	624 7626	624 7627	624 7628	624 7629
CTC-nummer		585600001	585600002	585600003	585600004	585600005
Vikt (exkl/inkl emb)	kg	120	126	180	187	190
Mått (bredd x djup x höjd)	mm	1080 x 1245 x 545			1180 x 1375 x 610	
Eldata, anslutning		400V 3N~ 50Hz				
Märkström	A	4.0	4.9	7.5	10.0	11.8
Energieffektivitetsklass värmesystem <sup>1)</sup> @ 35/55 °C		A <sup>++</sup> / A <sup>+</sup>	A <sup>++</sup> / A <sup>+</sup>	A <sup>++</sup> / A <sup>++</sup>	A <sup>++</sup> / A <sup>+</sup>	A <sup>+</sup> / A <sup>+</sup>
Energieffektivitetsklass @ 35/55 °C		A <sup>++</sup> / A <sup>+</sup>	A <sup>++</sup> / A <sup>+</sup>	A <sup>++</sup> / A <sup>+</sup>	A <sup>++</sup> / A <sup>+</sup>	A <sup>+</sup> / A <sup>+</sup>
Skyddsklass	IP	IP24				
Avgiven effekt @ W 35 °C och A +7/+2/-7	kW	6.2/4.8/3.8	7.8/6.0/4.7	11.5/8.8/7.3	15.9/12.0/10.0	17.6/13.9/11.5
Nominell värmeeffekt (Pdesignh) @ medelklimat 35/55 °C	kW	5 / 5	6 / 6	10 / 9	13 / 12	14 / 14
Nominell värmeeffekt (Pdesignh) @ kallt klimat 35/55 °C	kW	4 / 5	5 / 6	7 / 7	10 / 10	12 / 11
COP @ W 35 °C och A +7/+2/-7		4.78/3.69/3.10	4.83/3.76/3.02	4.86/3.83/3.19	4.76/3.57/3.03	4.62/3.54/3.02
SCOP medelklimat @ 35/55 °C (EN14825)		3.9 / 3.0	3.9 / 3.0	3.9 / 3.1	3.8 / 3.1	3.7 / 3.0
SCOP kallt klimat @ 35/55 °C (EN14825)		3.5 / 2.7	3.4 / 2.7	3.5 / 2.8	3.3 / 2.8	3.3 / 2.8
Köldmediemängd (R407C, GWP 1774)	kg	2.2	2.2	2.7	3.4	3.5
CO <sub>2</sub> -ekvivalent (* Hermetisk sluten utrustning)	ton	3.902	3.902	4.790	6.032 *	6.209 *
Luftflöde / silent mode	m <sup>3</sup> /h	2500	2800	4100	5400 / 4000	6200 / 5400
Ljudeffekt L <sub>WA</sub> <sup>2)</sup> /silent mode (EN12102 @ A7 W35)	dB(A)	56	58	58	64 / 61	66 / 64
Ljudtryck L <sub>PA</sub> <sup>2)</sup> 5 m /silent mode (EN12102 @ A7 W35)	dB(A)	34-37	36-39	36-39	42-45 / 39-42	44-47 / 42-45
Ljudtryck L <sub>PA</sub> <sup>2)</sup> 10 m /silent mode (EN12102 @ A7 W35)	dB(A)	28-31	30-33	30-33	36-39 / 33-36	39-42 / 36-39

<sup>1)</sup> Redovisad effektivitet för värmesystem tar hänsyn till produktens temperaturregulator.

Energimärkningsdekalen kan enkelt laddas ner på [www.ctc-heating.com/Ecodesign](http://www.ctc-heating.com/Ecodesign).

<sup>2)</sup> Angivet ljud ska ses som en fingervisning eftersom nivån påverkas av effekt och omgivning. Det övre värdet motsvarar 100 % reflekterande mark och vägg (slipad betong). (EN 12102)