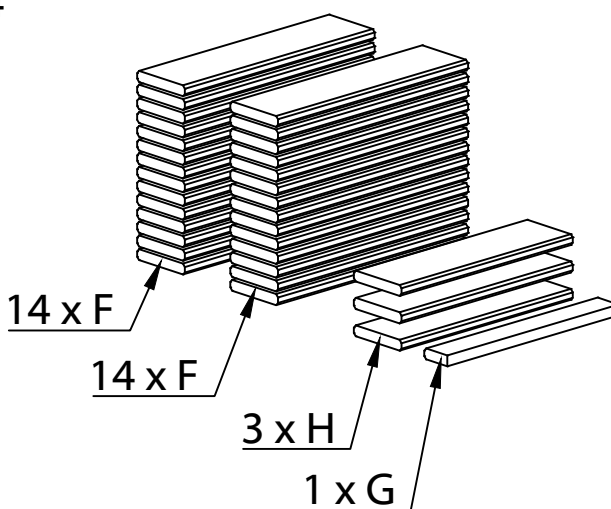
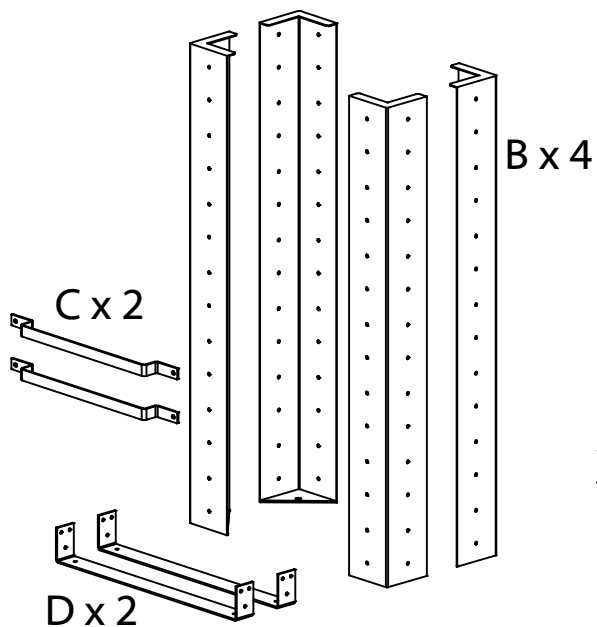
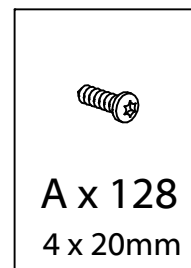
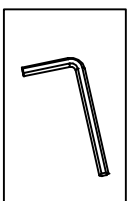
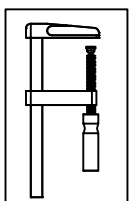
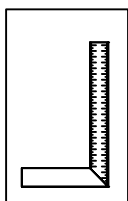
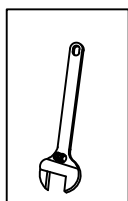
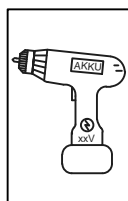
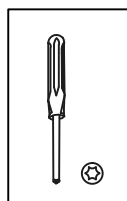
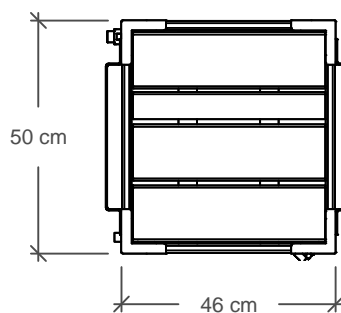
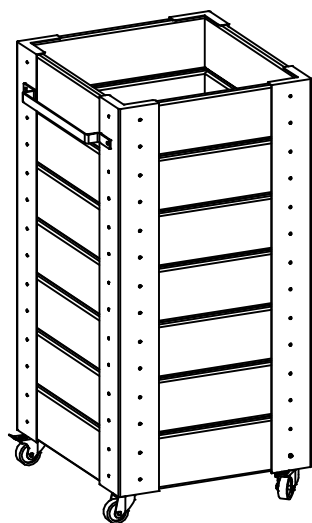


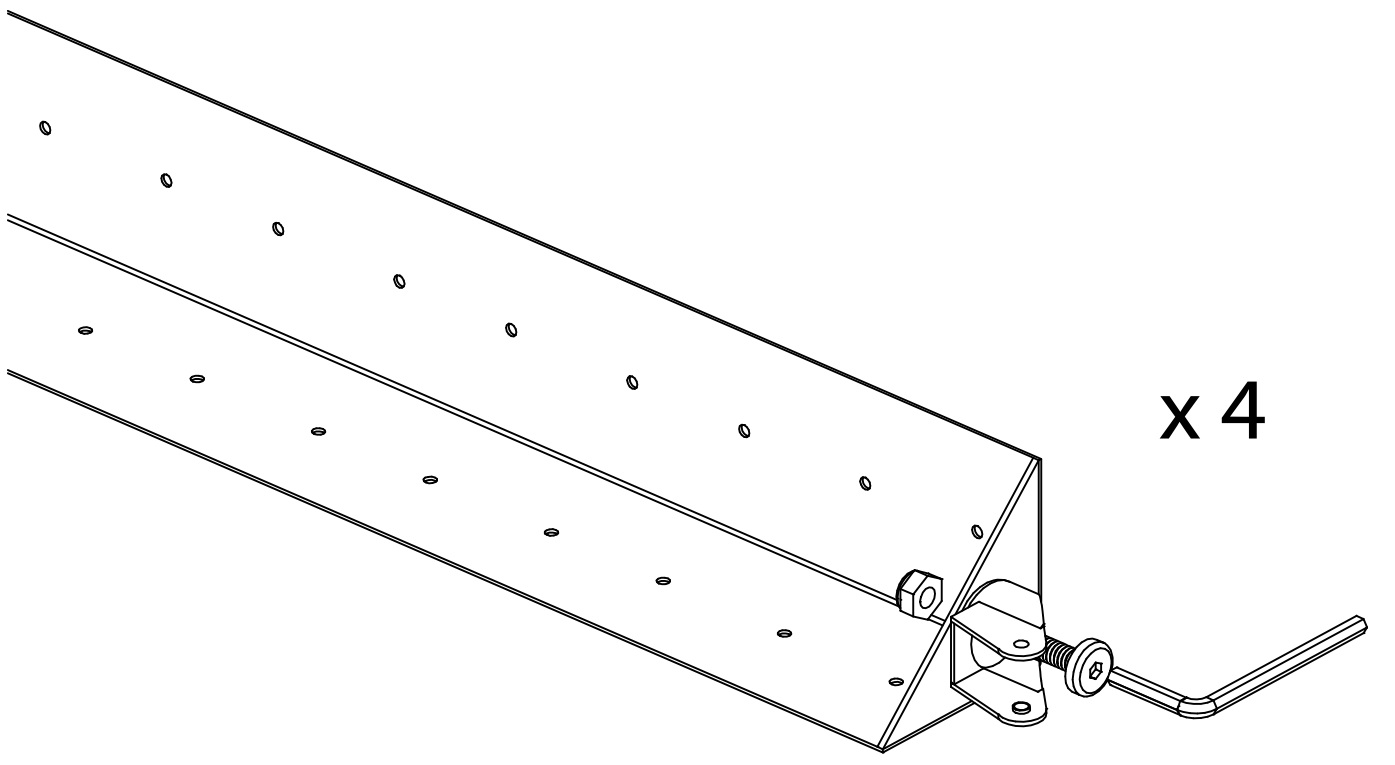
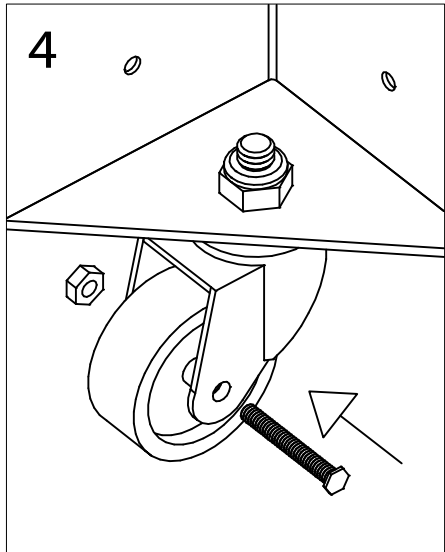
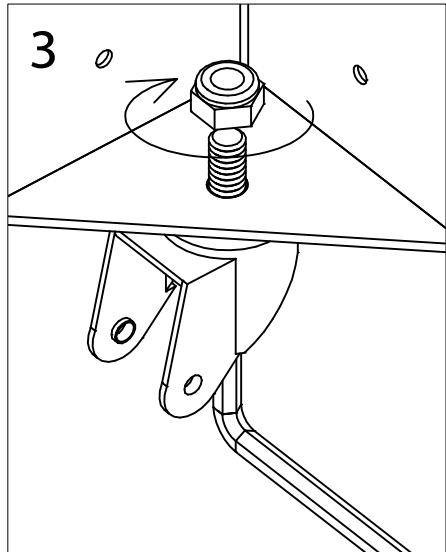
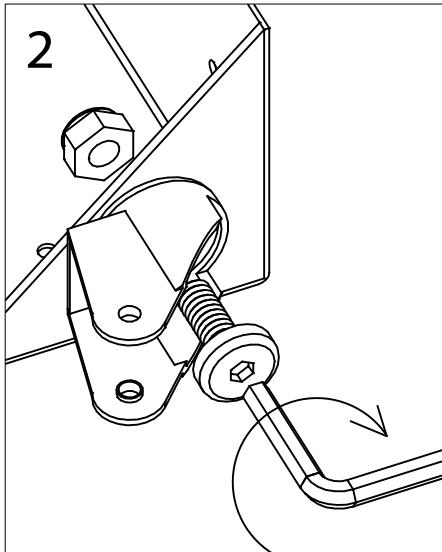
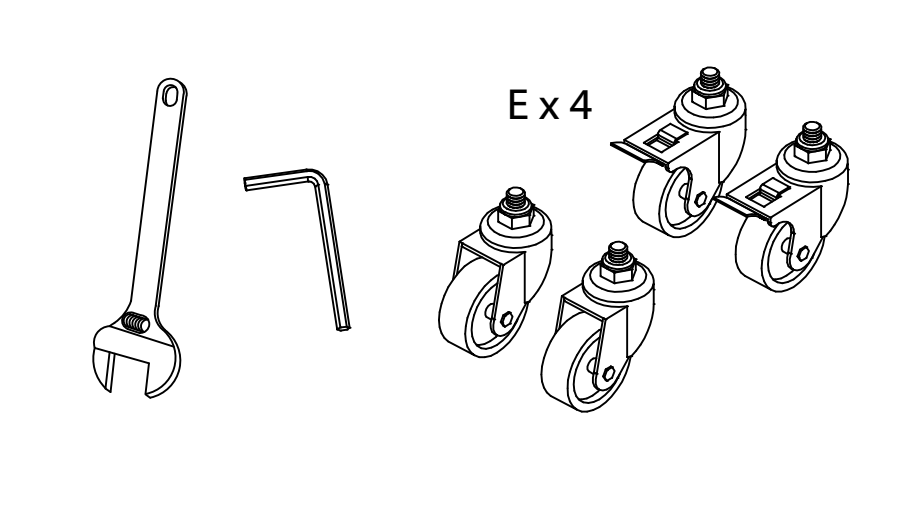
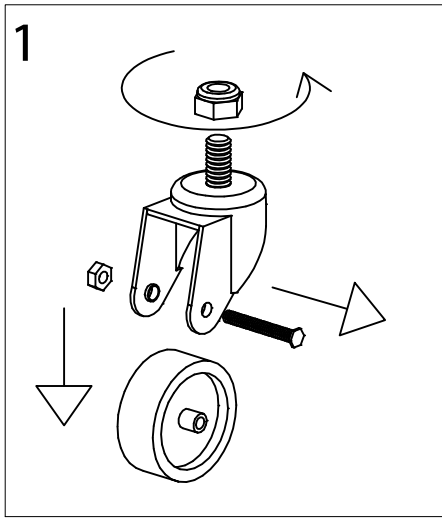
18257-15  
18257-18



www.plus.dk



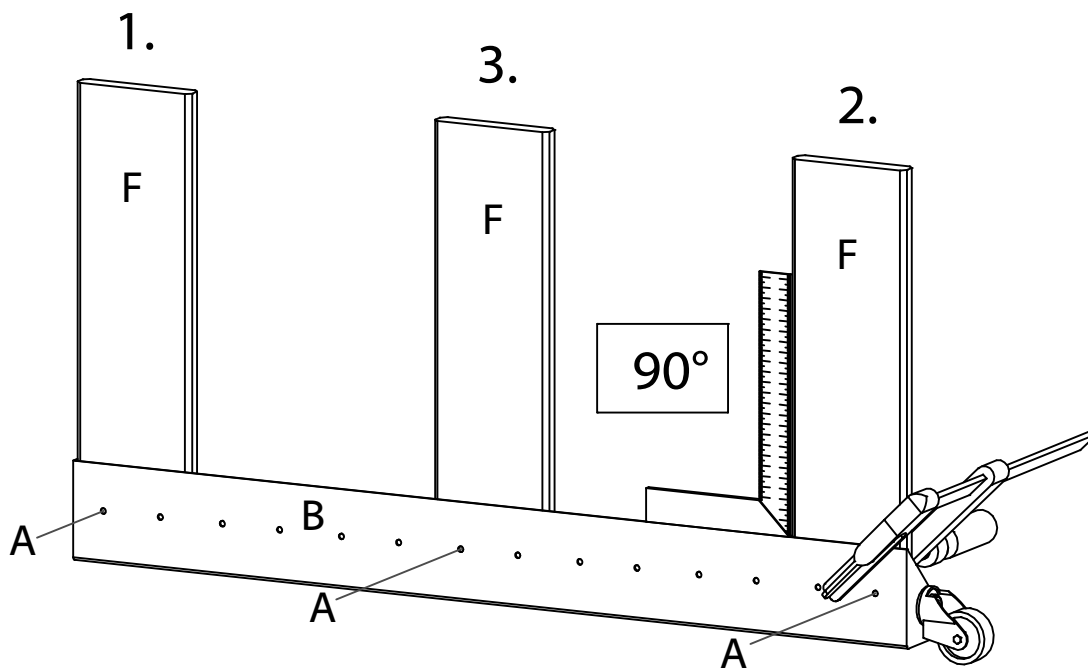
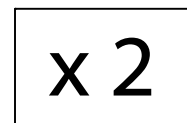
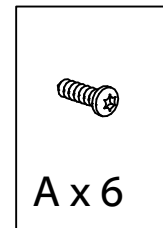
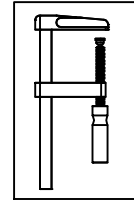
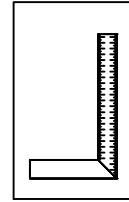
Revideret nov. 2014  
Geändert Nov. 2014  
Last update Nov. 2014



1. Øverste bræt, helt op til kanten.  
Top board, right up to the edge.  
Oberstes Brett, bis zur Kante anlegen.
2. Nederste bræt, helt ned til kanten.  
Bottom board, right down to the edge.  
Unteres Brett bis zur Kante anlegen.
3. Øvrige brædder fordeles jævnt  
Other boards is distributed evenly  
Restliche Bretter gleichmäßig verteilen

Tip / Tips / Tipps !

Brug f.eks. dette værktøj.  
Use this tool.  
Dieses Werkzeug verwenden.

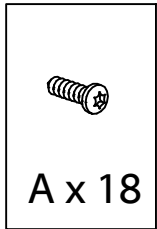


Tip / Tips / Tipps !

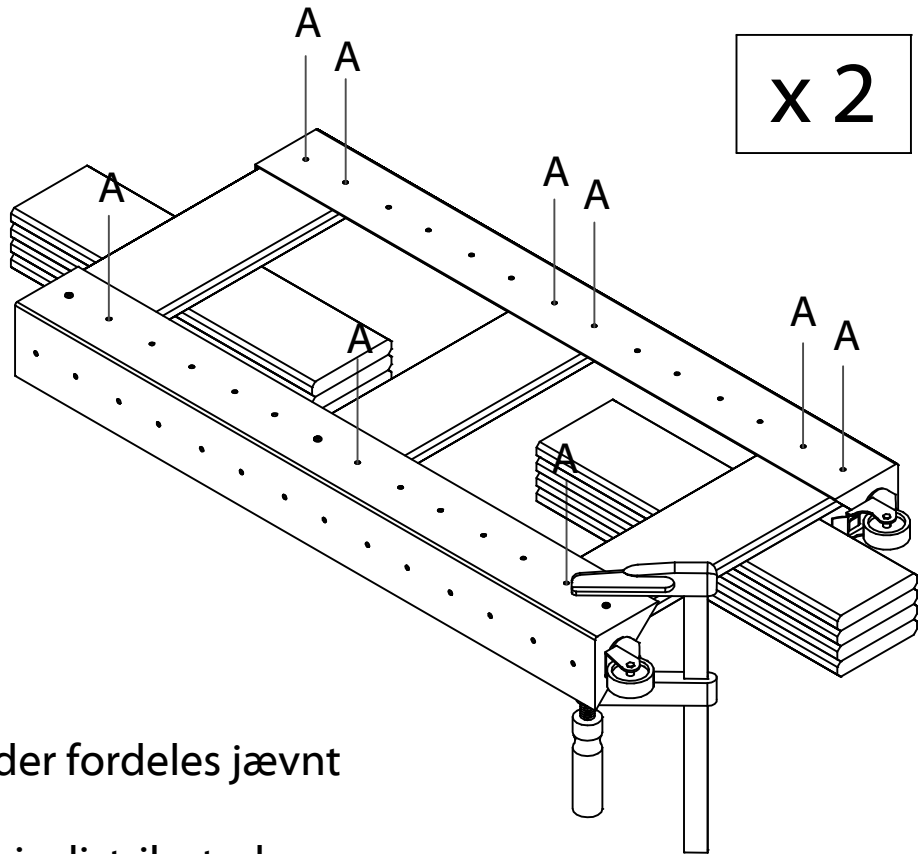
Monter kun 1 skrue i hvert bræt, så der er mulighed for justering, når brættet skal fastgøres til det andet hjørne..!

Mount only 1 screw in each board, so there is a possibility of adjustment when the board must be fixed to the other corner..!

Vorerst eine Schraube je Brett verwenden, so besteht die Möglichkeit es zu justieren, wenn es an der anderen Ecke montiert wird..!



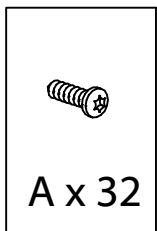
x 2



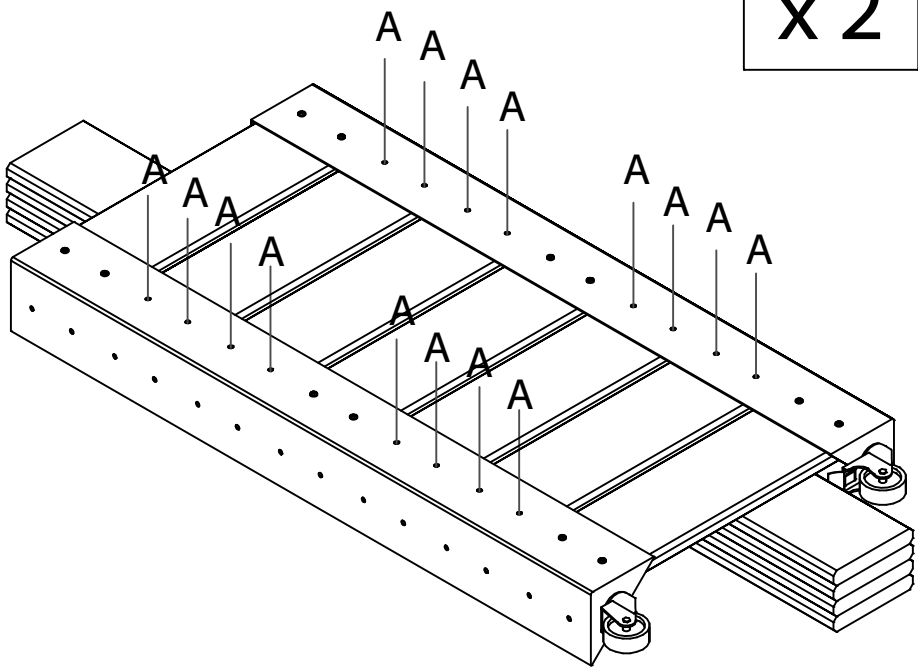
øvrige brædder fordeles jævnt

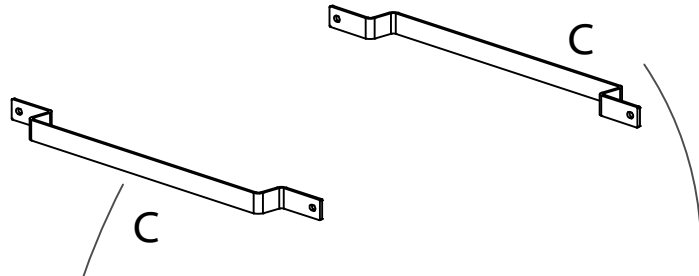
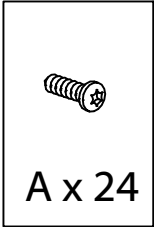
other boards is distributed evenly

restliche Bretter gleichmäßig verteilt

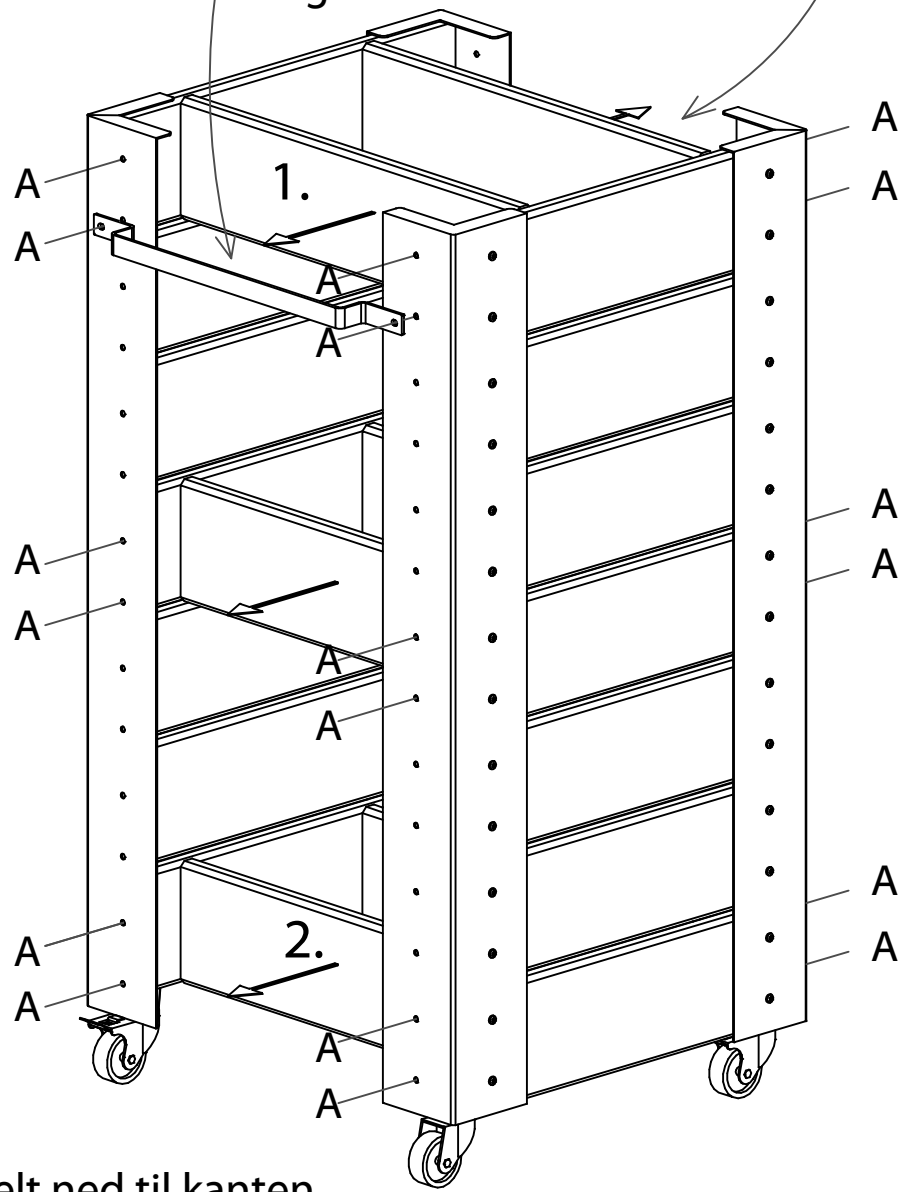


x 2





1. Øverste bræt, helt op til kanten.  
Top board, right up to the edge.  
Oberstes Brett, bis zur Kante anlegen.



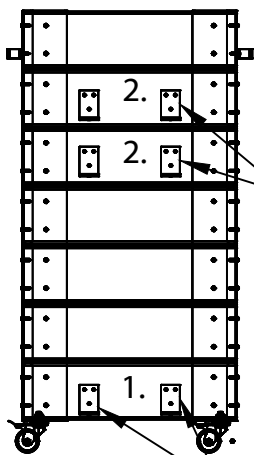
2. Nederste bræt, helt ned til kanten.  
Bottom board, right down to the edge.  
Unteres Brett bis zur Kante anlegen.
3. Øvrige brædder fordeles jævnt  
Other boards is distributed evenly  
Restliche Bretter gleichmäßig verteilen



DK

Stål bundlister kan placeres i den højde man ønsker. Alt efter hvad kassen skal bruges til.

- 1. Opbevaring.
  - 2. Direkte plantning i jord/muld.
- Fiberdug anvendes altid. (fiberdug prikkes, så overskydende vand kan løbe ud).



Jord / Blumenerde / Soil

Opbevaring / Lagerung / Storage

DE

Je nach Anwendung können die Halterungen der Bodenbretter auf die gewünschte Höhe geschraubt werden.

- 1. Lagerung
  - 2. Gebrauch von Erde.
- Verwenden Sie immer das Fasertuch. Wenn Sie es an einigen Stellen einschneiden, kann überflüssiges Wasser ablaufen.

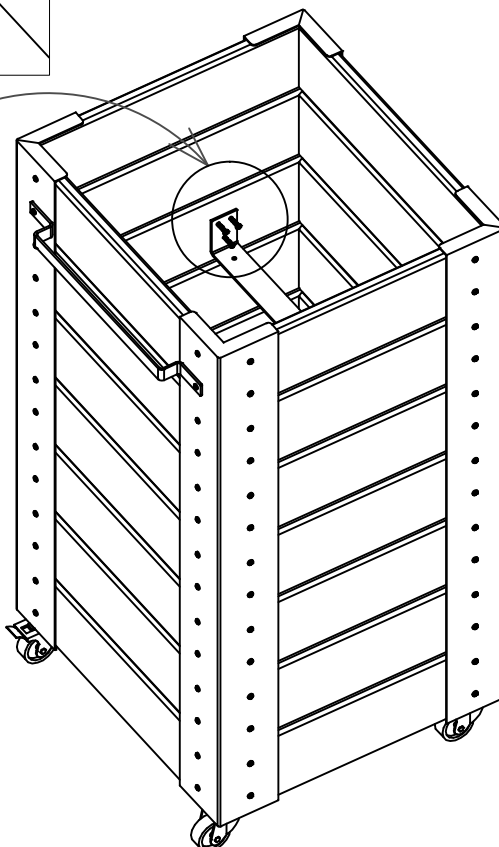
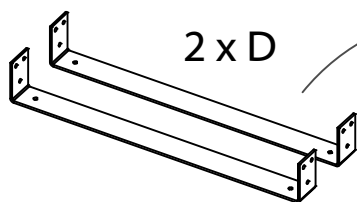
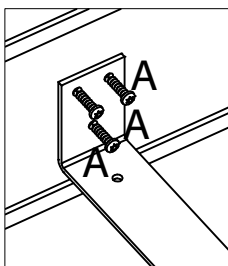
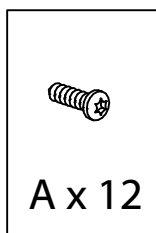
UK

Steel bottom lists can be placed at the height you desire, depending on what the box is for.

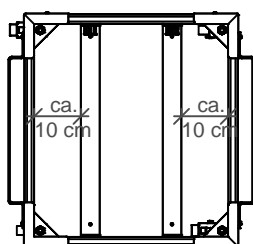
- 1. Storage
  - 2. Direct planting in soil/composting.
- Always use Fiber tex cloth. (The Fiber tex cloth is pierced so excessive water runs out.)

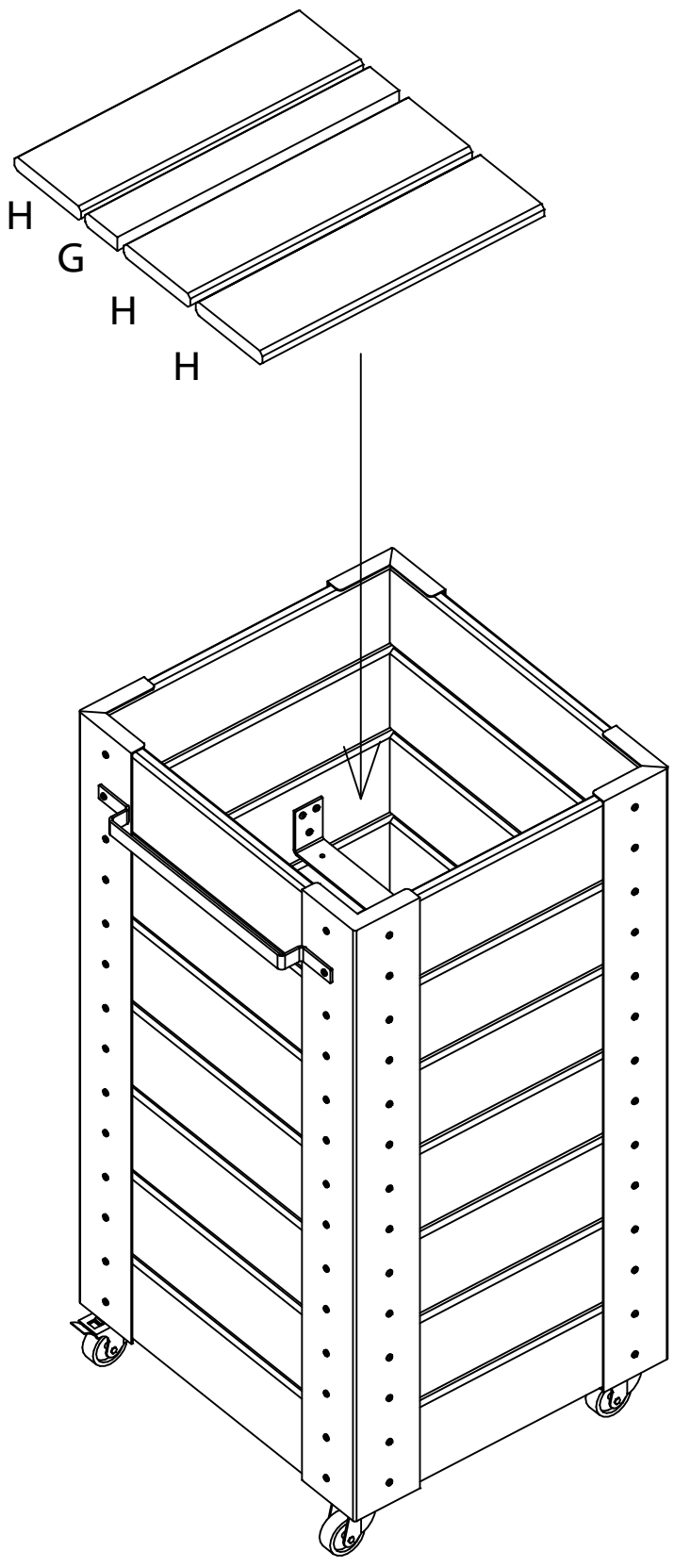


jord/muld + Blumenerde / Humuserde soil/compost



Placering af bundlister  
Platzierung der Stahlbügel/Bodenträger  
Bottom list position





Se [www.plus.dk](http://www.plus.dk) for yderligere information og vedligehold af materialer  
Weitere Informationen und Pflegehinweise finden Sie unter [www.plus.dk](http://www.plus.dk)  
[www.plus.dk](http://www.plus.dk) for further information and maintenance of materials