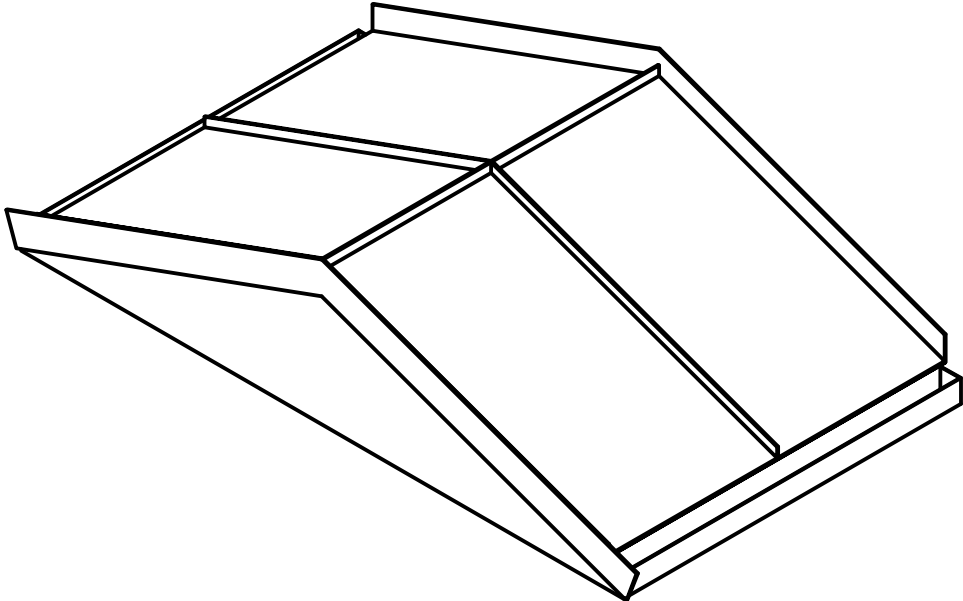


Baksida

Sida

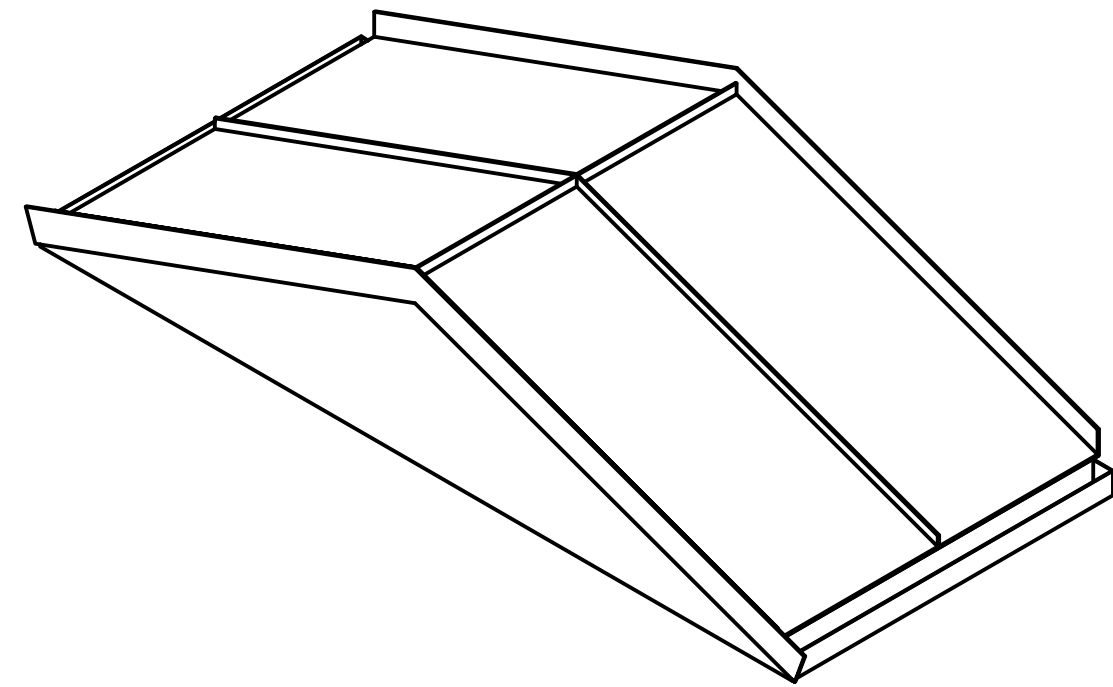
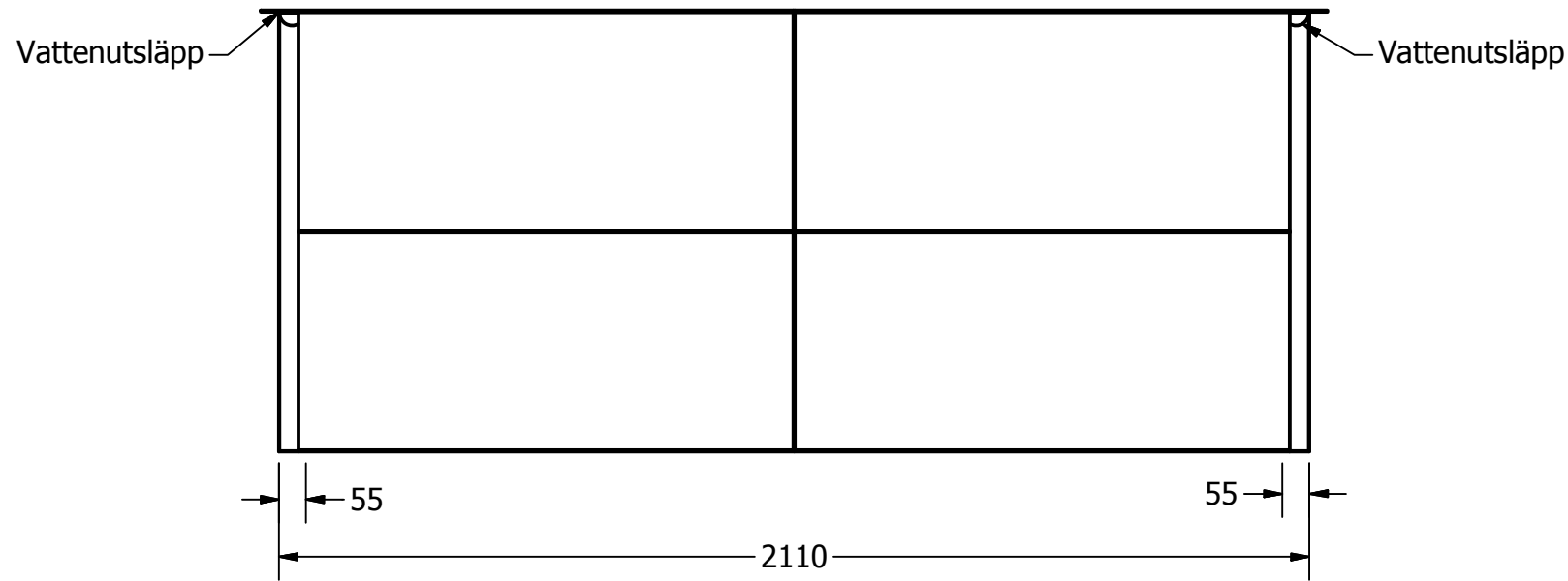
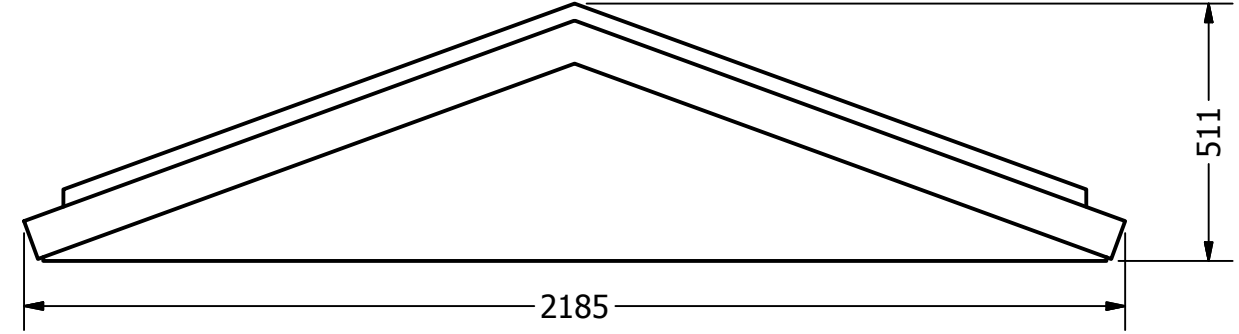
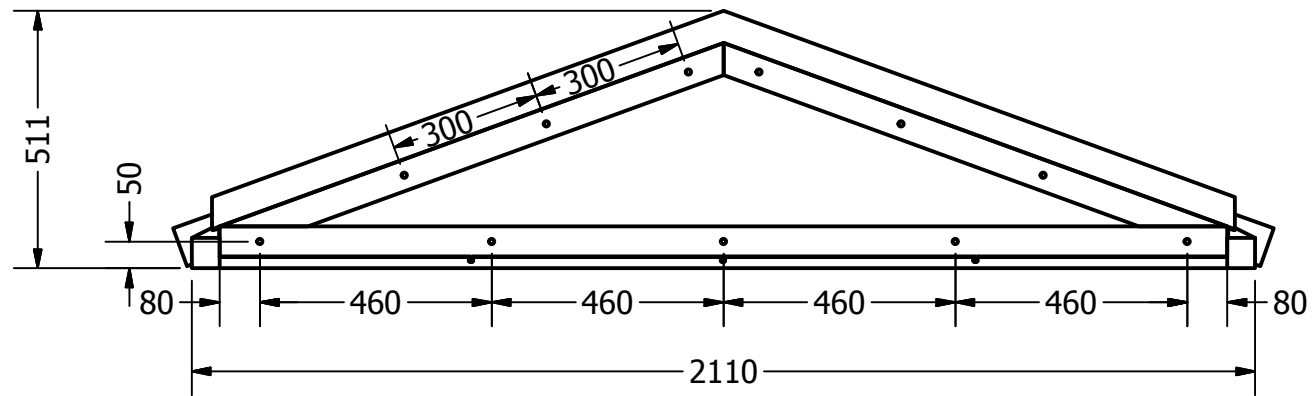
Ovanifrån



Vattenutsläpp

Vattenutsläpp

RITAD AV Albin	2017-02-08	DESIGN TAK [®] <i>- gör entré</i>	
GODKÄND AV		TITEL	
TOLERANSER ± 2MM		Angled 1600mm	
SKALA		STORLEK	DWG NUMMER
Tilverkas enligt: SS-EN:1090-3 EXC-2		A3	Angled-1500
ISO 10042:2005			VERSION
Kvalitetsnivå C			BLAD 1 ANTAL 1



RITAD AV Albin	2015-09-02	DESIGN TAK [®] <i>- gör entré</i>		
GODKÄND AV		TITEL Angled 2000mm		
TOLERANSER ± 2MM		STORLEK A3		
SKALA 1:15				
Tilverkas enligt: SS-EN:1090-3 EXC-2		DWG NUMMER Angled-2000		VERSION
ISO 10042:2005				
Kvalitetsnivå C		BLAD 1 ANTAL 1		